

Serie 8, Wanddampkap, 90 cm, wit glas DWK98PR20



A+



DWZ0AK0R0	regeneereer. recirc. set (zonder schacht)
DWZ0AK0S0	Regeneereerbaar recirculatieset
DWZ0AX5K0	Schachtverlenging 1000 mm
DWZ0AX5L0	Schachtverlenging 1500 mm
DWZ1AK1B6	CleanAir Plus koolfilter (vervangning)
DWZ1AK1I6	Integreer. Cleanair Plus recirc. set
DWZ1AK1V6	CleanAir Plus recirc.set, zonder schacht
DWZ1AX5C6	Cleanair Plus recirculatieset
DZZ0XX0P0	Regeneereerbaar koolfilter (vervangning)
DZZ1XX1B6	CleanAir Plus koolfilter (vervangning)

Diagonale afzuigkap: Met deze afzuigkap heeft u perfect zicht op de pannen.

- **PerfectAir sensor:** automatische ventilatieregeling voor hoge prestaties met weinig geluid.
- **Extra stil:** een krachtige afzuigkap dampkap met minimaal geluid.
- **Dampkapbediening via kookplaat:** gebruik je kookplaat om de afzuigkap dampkap te bedienen.
- **Home Connect:** dampkappen met slimme connectiviteit maken het leven makkelijker.
- **EcoSilence Drive™:** de krachtige, energiebesparende aandrijving voor dampkappen.

Uitvoering:	Wall-mounted
Lengte elektriciteitsnoer:	130.0 cm
Hoogte:	323 mm
Minimum afstand boven een elektrische kookplaat:	450 mm
Minimum afstand boven een gaskookplaat:	650 mm
Nettogewicht:	26.4 kg
Soort besturing:	Elektronisch
Instelling afzuigvermogen:	3-standen + 2 intensieve
Maximale afzuigcapaciteit:	468 m ³ /h
Maximale luchtcirculatie intensiefstand:	460 m ³ /h
Maximale luchtcirculatie:	378 m ³ /h
Afzuigcapaciteit intensiefstand:	837 m ³ /h
Maximum Air flow:	468 m ³ /h
Aantal lampen:	2
Geluidsniveau:	55 dB(A) re 1 pW
Diameter luchtafvoer min/max:	120 / 150 mm
Materiaal vetfilter:	Aluminium wasbaar
EAN-code:	4242002966724
Aansluitvermogen:	166 W
Minimale smeltveiligheid:	10 A
Spanning:	220-240 V
Frequentie:	50; 60 Hz
Type stekker:	Schuko/Gardy-stekker met aarding
Type installatie:	Wandmodel
Vertraging uitschakeling:	10 min



4 242002 966724

Serie 8, Wanddampkap, 90 cm, wit glas DWK98PR20

Diagonale afzuigkap: Met deze afzuigkap heeft u perfect zicht op de pannen.

- Energie-efficiëntieklasse: A+*
- Gemiddeld energieverbruik: 31.5 kWu/jaar*
- Ventilator-efficiëntieklasse: A*
- Verlichting-efficiëntieklasse: A*
- Vetfilter-efficiëntieklasse: B*
- Geluidsniveau bij normale werking: 55 dB*
- Wanddampkap: bevestiging aan de wand, boven de kookplaat
- Geschikt voor luchtafvoer of kringloopwerking
- Voor het functioneren in kringloopwerking, moet er een starterset of CleanAir Plus module geplaatst worden (toebehoren in optie)
- Bij kringloopwerking ook zonder schouw mogelijk
- EcoSilence Drive - Efficiënte BLDC-technologie
- 3 vermogens + 2 intensiefstanden
- Intensiefstand met automatische terugschakeling na 6 minuten
- PowerBoost positie
- Naventilatie (10 minuten)
- Dubbele luchtstroom

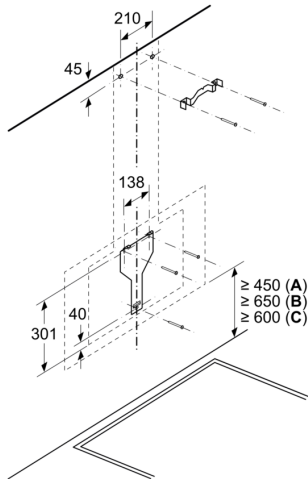
Home Connect: Home Connect via WLAN (bediening op afstand)

- HoodControl: bedien de dampkap vanaf de kookplaat (met bijpassende kookplaat)
- Elektronische bediening via DirectSelect en LightLine
- Geluidsniveau bij normale werking 467 m³/u: 42 dB (A) of 55 dB (A) re 1 pW volgens de norm DIN/EN 60704-2-13
- 2 Metalen vetfilter(s), vaatwasbestendig
- Verzadigingsaanduiding van de metalen vetfilter en actiefkoolfilter
- Verlichting van het werkblad: 2 LED-module van 3 W
- PerfectAir sensor
- Dimfunctie
- Randafzuiging
- Filterafdekking in glas
- Aanbevolen diameter afvoerkanaal Ø 150 mm (Ø 120 mm bijgeleverd)
- Toestelafmetingen bij luchtafvoer (HxBxD): 957-1227 x 894 x 548 mm
- Toestelafmetingen bij kringloopwerking met schouw (HxBxD): 1017-1287 x 894 x 548 mm
- Toestelafmetingen bij kringloopwerking met CleanAir Plus-module (HxBxD):
- 1147 x 894 x 548mm - montage met buitenschouw
- 1217-1487 x 894 x 548 mm - montage met telescopische schouw

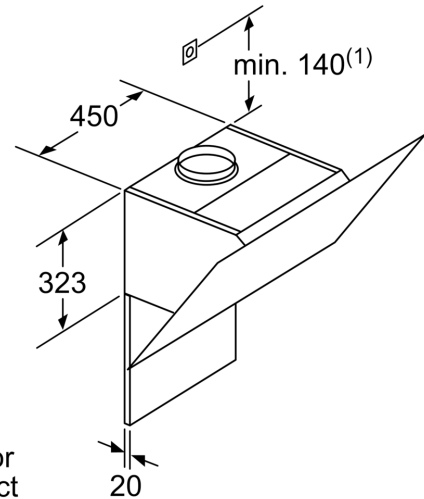
*In overeenstemming met de EU-regulering N° 65/2014

Serie 8, Wanddampkap, 90 cm, wit glas DWK98PR20

Afmeting in mm



- A: Elektrisch
- B: Gas - vanaf bovenrand van pannendrager
- C: Elektrisch - voor Australië en Nieuw-Zeeland

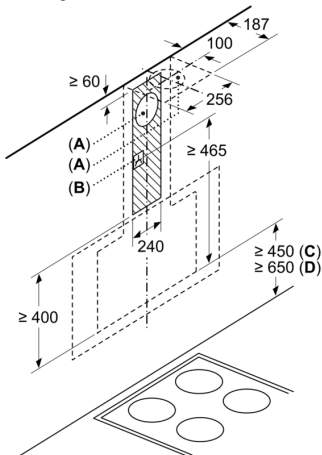


(1) Positie voor stopcontact

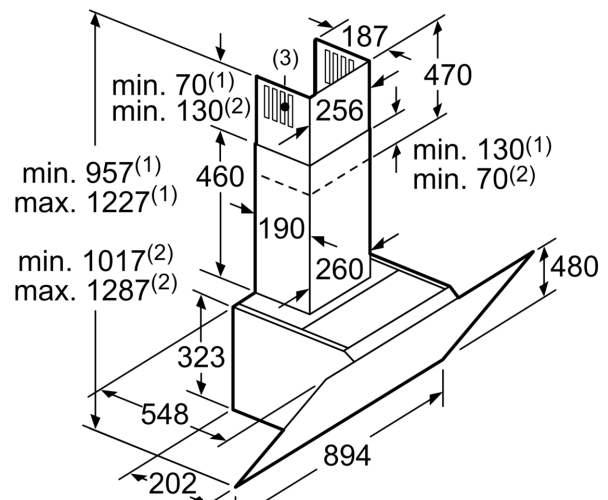
Rekening houden met de maximale dikte van de achterwand.

Afmeting in mm

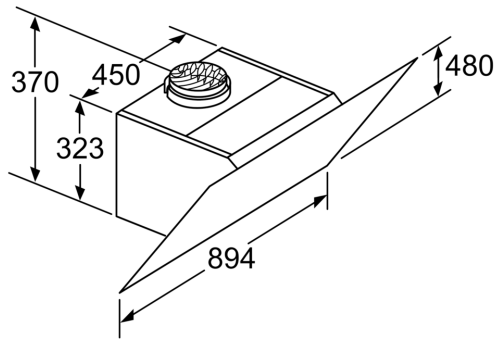
Afmeting in mm



- A: Luchtafvoer
 - B: Stopcontact
- Vanaf bovenkant pannendrager
- C: Elektrisch
 - D: Gas

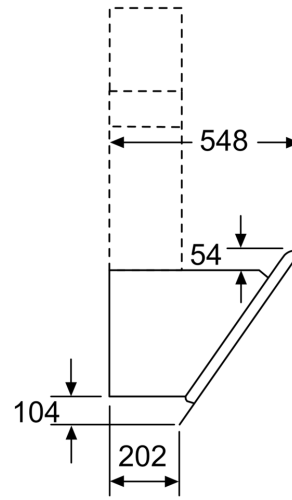


- (1) Luchtafvoer
 - (2) Circulatielucht
 - (3) Luchtuitlaat - sleuf bij luchtafvoer naar onderen monteren
- Afmeting in mm



Apparaat in circulatiemodus
zonder kanaal
Circulatieset nodig

Afmeting in mm



Afmeting in mm