

## Serie 6, Wanddampkap, 90 cm, zwart glas DWK98JQ66



A+



### Optionele toebehoren

DWZ1AK1B6	CleanAir Plus koolfilter (vervangend)
DWZ1AK1I6	Integreer. Cleanair Plus recirc. set
DWZ1AK1V6	CleanAir Plus recirc.set, zonder schacht
DWZOAK0R0	regeneer. recirc. set (zonder schacht)
DWZOAK0S0	Regeneerbaar recirculatieset

## Diagonale afzuigkap: Met deze afzuigkap heeft u perfect zicht op de pannen.

- **PerfectAir sensor:** automatische ventilatieregeling voor hoge prestaties met weinig geluid.
- **Bijzonder stil:** maximale prestaties, minimaal geluid.
- **EcoSilence Drive™:** de krachtige, energiebesparende aandrijving voor dampkappen.
- **Intensieve stand:** verwijdert sterke kookgeuren bijzonder snel en doeltreffend.

### Technische gegevens

Uitvoering:	Wall-mounted
Lengte elektriciteits snoer:	130.0 cm
Hoogte:	323 mm
en: Minimum distance above an electric hob:	450 mm
en: Minimum distance above a gas hob:	650 mm
Nettogewicht:	22.9 kg
Soort besturing:	Elektronisch
Instelling afzuigvermogen:	3-standen + 2 intensieve
Maximale afzuigcapaciteit:	468 m <sup>3</sup> /h
Maximale luchtcirculatie intensiefstand:	703.0 m <sup>3</sup> /h
Maximale luchtcirculatie:	459 m <sup>3</sup> /h
Afzuigcapaciteit intensiefstand:	836 m <sup>3</sup> /h
Maximum Air flow:	468 m <sup>3</sup> /h
Aantal lampen:	2
Geluidsniveau:	56 dB(A) re 1 pW
Diameter luchtafvoer min/max:	120 / 150 mm
Materiaal vetfilter:	Anders
EAN-code:	4242005310104
Aansluitvermogen:	166 W
Minimale smeltveiligheid:	10 A
Spanning:	220-240 V
Frequentie:	50; 60 Hz
Type stekker:	Schuko/Gardy-stekker met aarding
Type installatie:	Wandmodel
Vertraging uitschakeling:	10 min



4 242005 310104

## Serie 6, Wanddampkap, 90 cm, zwart glas DWK98JQ66

### Diagonale afzuigkap: Met deze afzuigkap heeft u perfect zicht op de pannen.

#### Type:

- Decoratieve dampkap - 90 cm
- 90 cm
- Wanddampkap: bevestiging aan de wand, boven de kookplaat
- Geschikt voor luchtafvoer of kringloopwerking
- Bij kringloopwerking ook zonder schouw mogelijk
- Uitgerust met zwarte schouw

#### Design:

- Glasplaat: Met zwart bedrukt glas
- Filterafdekking in glas
- Easy to clean Binnenframe

#### Comfort / Zekerheid:

- Energie-efficiëntieklasse: A+\*
- Gemiddeld energieverbruik: 31.6 kWu/jaar\*
- Ventilator-efficiëntieklasse: A\*
- Verlichting-efficiëntieklasse: A\*
- Vetfilter-efficiëntieklasse: B\*
- Geluidsniveau bij normale werking: 56 dB\*

#### Comfort:

- PerfectAir sensor
- Easy-wandbevestiging systeem
- PowerBoost positie
- Elektronische bediening via DirectSelect en LightLine
- 3 vermogens + 2 intensiefstanden
- Naventilatie (10 minuten)
- 2 luchtgingen: Voorzijde en onderzijde
- Intensiefstand met automatische terugschakeling na 6 minuten
- Dimfunctie
- Softlight
- EcoSilence Drive - Efficiënte BLDC-technologie
- EcoSilence Drive - Efficiënte BLDC-technologie met 1 uiterst efficiënte ventilator met dubbele luchtstroom
- Verlichting van het werkblad: 2 LED-module van 3 W
- Verlichting intensiteit: 519 lux
- Kleurtemperatuur: 3500 K
- Randafzuiging
- Verzadigingsaanduiding van de metalen vetfilter en actiefkoolfilter
- Cassette with alu frame black
- 2 Metalen vetfilter(s), vaatwasbestendig

#### Afmetingen:

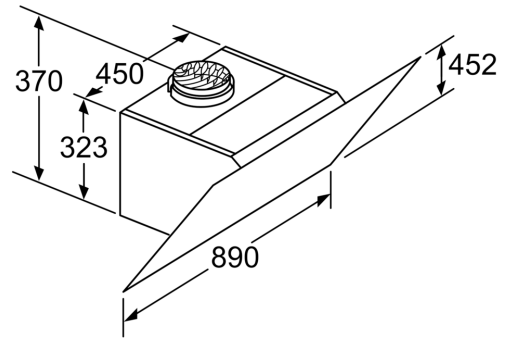
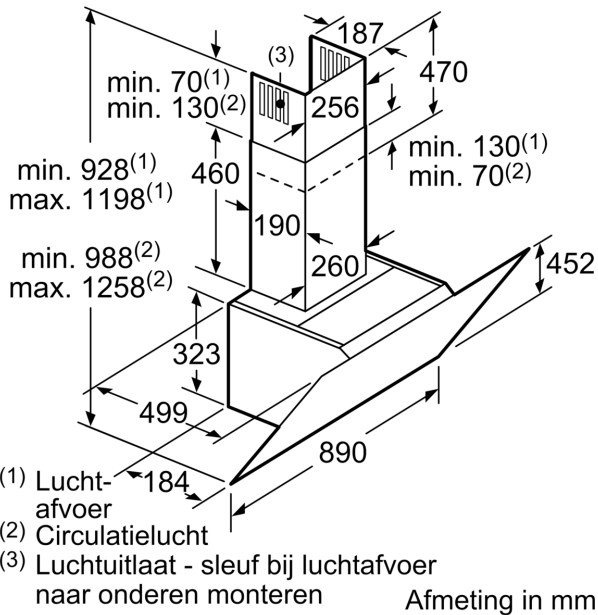
- Toestelafmetingen bij luchtafvoer (HxBxD): 928-1198 x 890 x 499 mm
- Toestelafmetingen bij kringloopwerking met schouw (HxBxD): 988-1258 x 890 x 499 mm
- Toestelafmetingen bij kringloopwerking zonder schouw (hxbxd): 452 mm x 890 x 499mm

#### Algemene informatie:

- Luchtafvoer volgens EN 61591:
- max. normaalstand:468m<sup>3</sup>/u
- intensiefstand:836 m<sup>3</sup>/u
- Geluidsniveau volgens de norm EN 60704-2-13 bij luchtafvoer:
- Max. normale werking:56dB(A) re 1 pW
- Intensiefstand:68 dB(A) re 1 pW
- Met de Clean Air Plus recirculatie kit (beschikbaar als optionele accessoire) :
- Recirculatiemodus: Max. normaalstand:459m<sup>3</sup>/h
- Intensiefstand:703m<sup>3</sup>/h
- Geluidsniveau in recirculatie modus met Clean Air Plus filter : Max. normaalstand:65dB(A) re 1 pW
- Intensiefstand:77dB(A) re 1 pW
- Aanbevolen diameter afvoerkanaal Ø 150 mm (Ø 120 mm bijgeleverd)
- Max. afzuigcapaciteit: 836 m<sup>3</sup>/u
- Aansluitwaarde: 166 W

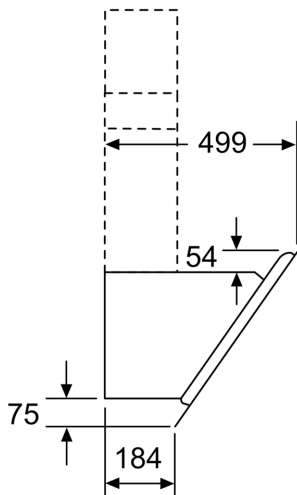
\*In overeenstemming met de EU-regulering N° 65/2014

**Serie 6, Wanddampkap, 90 cm, zwart  
glas  
DWK98JQ66**



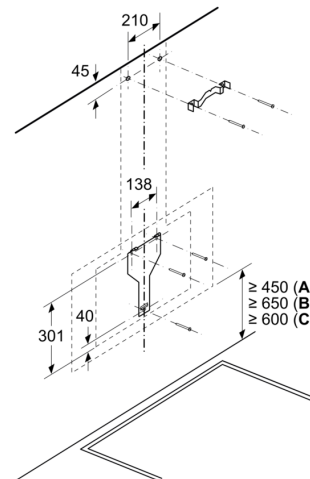
Apparaat in circulatiebedrijf  
zonder kanaal Circulatieset  
noodzakelijk

Afmeting in mm



Afmeting in mm

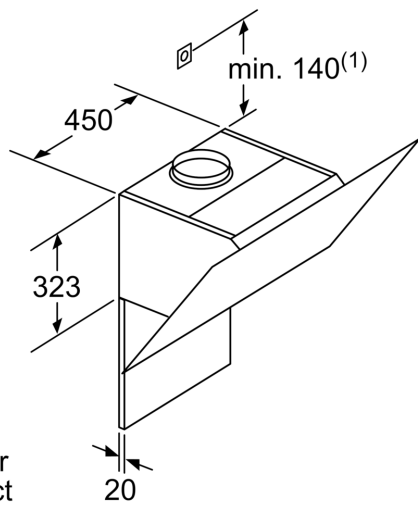
Afmeting in mm



A: Elektrisch

B: Gas - vanaf bovenrand van pandrager

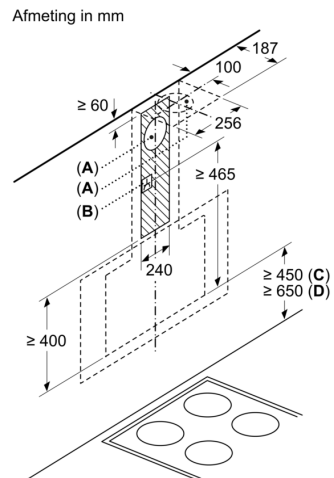
C: Elektrisch - voor Australië en  
Nieuw-Zeeland



(1) Positie voor stopcontact

Rekening houden met de maximale dikte van de achterwand.

Afmeting in mm



A: Luchtafvoer  
B: Stopcontact

Vanaf bovenkant pannendrager

C: Elektrisch  
D: Gas