

**Serie | 6, wanddampkap, 90 cm, zwart glas
DWK97JR60**



A



Diagonale afzuigkap: Met deze afzuigkap heeft u perfect zicht op de pannen.

- **PerfectAir Sensor:** automatische aanpassing van het afzuigvermogen voor het beste afzuigresultaat bij een zo laag mogelijk geluidsniveau.
- **EcoSilence Drive:** onze zeer efficiënte motor bespaart energie, zonder compromis op prestaties
- **Intensieve stand:** verwijdert sterke kookgeuren bijzonder snel en doeltreffend.

Technische gegevens

Uitvoering :	Schouw
Keurmerken :	CE, VDE
Lengte elektriciteitsnoer (cm) :	130
Hoogte van het apparaat zonder luchtafvoerbuï (mm) :	323
en: Minimum distance above an electric hob :	450
en: Minimum distance above a gas hob :	600
Nettogewicht (kg) :	23,554
Soort besturing :	Electronisch
Instelling afzuigvermogen :	3-standen + 2 intensief
Maximale afzuigcapaciteit (m ³ /h) :	431
Maximale luchtcirculatie intensiefstand (m ³ /h) :	632.0
Maximale luchtcirculatie (m ³ /h) :	410
Afzuigcapaciteit intensiefstand (m ³ /h) :	714
Aantal lampen :	2
Geluidsniveau (dB (A) re 1pW) :	53
Diameter luchtafvoer min/max (mm/mm) :	120 / 150
Materiaal vetfilter :	Aluminium wasbaar
EAN-code :	4242002946863
Aansluitwaarde (W) :	143
Minimale smeltveiligheid (A) :	10
Spanning (V) :	220-240
Frequentie (Hz) :	50; 60
Type stekker :	Schuko-/Gardy. met aarding
Type installatie :	Wandmodel

Optionele toebehoren

- DWZ0AK0A0 : Koolfilter (vervanging)
- DWZ0AK0R0 : regenerer. recirc. set (zonder schacht)
- DWZ0AK0S0 : Regeneereerbaar recirculatieset
- DWZ0AK0T0 : Recirculatieset (zonder schacht)
- DWZ0AK0U0 :
- DWZ0AX5K0 : Schachtverlenging 1000 mm
- DWZ0AX5L0 : Schachtverlenging 1500 mm
- DWZ1AX5C6 : Cleanair Plus recirculatieset
- DWZ1AX6E1 :
- DZZ0XX0P0 : Regeneereerbaar koolfilter (vervanging)
- DZZ1XX1B6 : CleanAir Plus koolfilter (vervanging)



4 242002 946863

Serie | 6, wanddampkap, 90 cm, zwart glas DWK97JR60

Diagonale afzuigkap: Met deze afzuigkap heeft u perfect zicht op de pannen.

Algemene informatie:

- Energie-efficiëntieklasse: A*
- Gemiddeld energieverbruik: 34.6 kWu/jaar*
- Ventilator-efficiëntieklasse: A*
- Verlichting-efficiëntieklasse: A*
- Vetfilter-efficiëntieklasse: B*
- Geluidsniveau bij normale werking: 53 dB*

Werking / Vermogen:

- Wanddampkap: bevestiging aan de wand, boven de kookplaat
- Geschikt voor luchtafvoer of kringloopwerking
- Voor het functioneren in kringloopwerking, moet er een starterset of CleanAir module geplaatst worden (toebehoren in optie)
- Bij kringloopwerking ook zonder schouw mogelijk
- Luchtafvoer volgens DIN/EN 61591: normale werking: 431 m³/u intensiefstand: 714 m³/u
- EcoSilence Drive - Efficiënte BLDC-technologie met 1 uiterst efficiënte ventilator met dubbele luchtstroom
- 2 luchtingangen: Voorzijde en onderzijde

Comfort / Zekerheid:

Home Connect: Home Connect via WLAN (bediening op afstand)

- HoodControl: bedien de dampkap vanaf de kookplaat (met bijpassende kookplaat)
- Volautomatische dampkap
- 3 vermogens + 2 intensiefstanden
- PowerBoost positie
- Intensiefstand met automatische terugschakeling na 6 minuten
- Naventilatie (10 minuten)
- PerfectAir sensor
- Elektronische bediening via TouchControl, lightline
- Easy-wandbevestiging systeem
- easy to clean Binnenframe
- Geluidsniveau volgens de normen EN 60704-3 en EN 60704-2-13 bij luchtafvoer en normale werking: 53 dB(A) re 1 pW
- 2 metalen vetfilter(s), vaatwasbestendig
- Verzadigingsaanduiding van de metalen vetfilter en actiefkoolfilter
- Verlichting van het werkblad: 2 LED-module van 3 W
- Dimfunctie
- Softlight

Design:

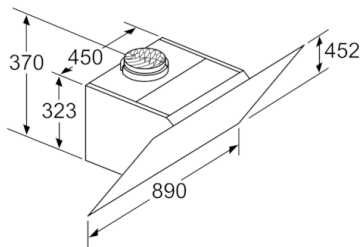
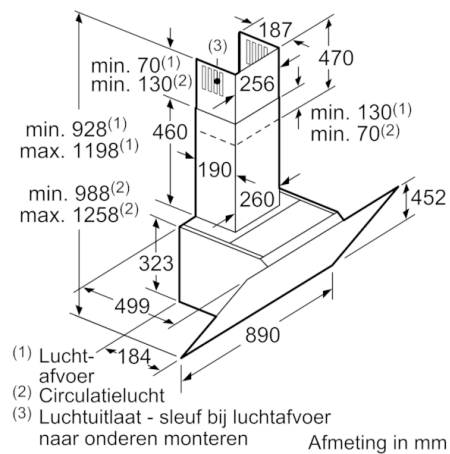
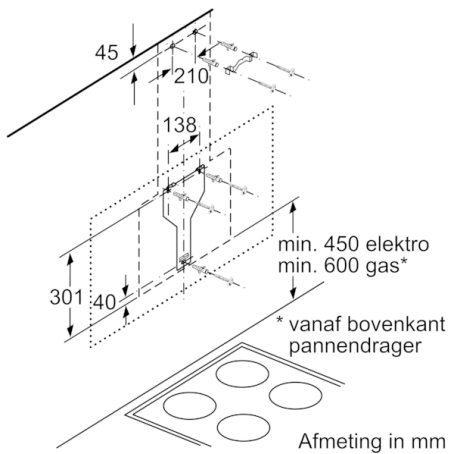
- Randafzuiging
- Filterafdekking in glas

Afmetingen:

- Aanbevolen diameter afvoerkanaal Ø 150 mm (Ø 120 mm bijgeleverd)
- Geluidsniveau volgens de normen EN 60704-3 en EN 60704-2-13 bij luchtafvoer: Normale werking 431 m³/u: 53 dB(A) re 1 pW Intensiefstand: 65 dB(A) re 1 pW
- Toestelafmetingen bij luchtafvoer (HxBxD): 928-1198 x 890 x 499 mm
- Toestelafmetingen bij kringloopwerking met schouw (HxBxD): 988-1258 x 890 x 499 mm
- Toestelafmetingen bij kringloopwerking zonder schouw (hxbxd): 452 mm x 890 x 499 mm
- Toestelafmetingen bij kringloopwerking met CleanAir-module (HxBxD): 1118 x 890 x 499 mm - montage met buitenschouw 1188-1458 x 890 x 499 mm - montage met telescopische schouw
- Aansluitwaarde: 143 W

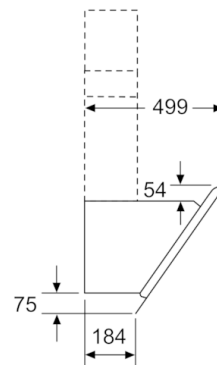
*In overeenstemming met de EU-regulering N° 65/2014

Serie | 6, wanddampkap, 90 cm, zwart glas DWK97JR60

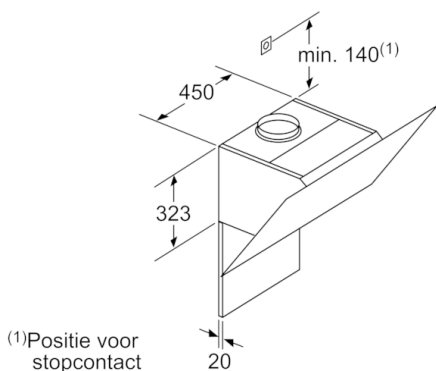


Apparaat in circulatiebedrijf
zonder kanaal Circulatieset
noodzakelijk

Afmeting in mm



Afmeting in mm



(1) Positie voor
stopcontact

Rekening houden met de maximale
dikte van de achterwand.

Afmeting in mm

