

**Serie 6, Wanddampkap, 90 cm, zwart glas
DWK97JM60**



A+



Optionele toebehoren

DWZ0AK0R0	regeneer. recirc. set (zonder schacht)
DWZ0AK0S0	Regeneerbaar recirculatieset
DWZ0AX5K0	Schachtverlenging 1000 mm
DWZ0AX5L0	Schachtverlenging 1500 mm
DWZ1AK1B6	CleanAir Plus koolfilter (vervanging)
DWZ1AK1I6	Integreer. Cleanair Plus recirc. set
DWZ1AK1V6	CleanAir Plus recirc.set, zonder schacht
DWZ1AX5C6	Cleanair Plus recirculatieset
DWZ1AX6E1	Zwarte schacht headroom kappen
DZZ0XX0P0	Regeneerbaar koolfilter (vervanging)
DZZ1XX1B6	CleanAir Plus koolfilter (vervanging)
HEZG9AS00S	Adapter

Diagonale afzuigkap: Met deze afzuigkap heeft u perfect zicht op de pannen.

- **Extra stil:** een krachtige afzuigkap dampkap met minimaal geluid.
- **EcoSilence Drive™:** de krachtige, energiebesparende aandrijving voor dampkappen.
- **TouchSelect-bediening:** Selecteer snel de dampkapinstellingen met enkele tikken op je scherm.
- **Intensieve stand:** verwijdert sterke kookgeuren bijzonder snel en doeltreffend.

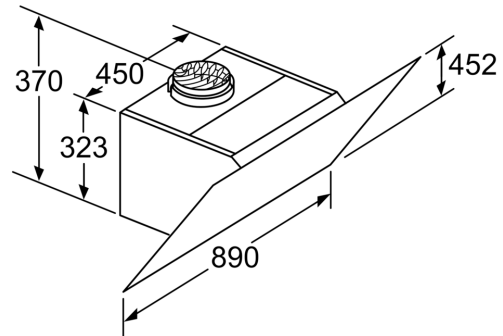
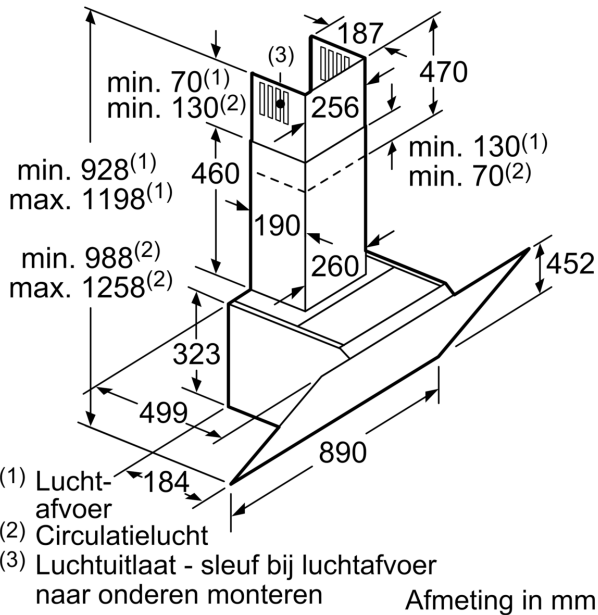
Technische gegevens

Uitvoering:	Wall-mounted
Lengte elektriciteits snoer:	130.0 cm
Hoogte:	323 mm
en: Minimum distance above an electric hob:	450 mm
en: Minimum distance above a gas hob:	650 mm
Nettogewicht:	21.3 kg
Soort besturing:	Elektronisch
Instelling afzuigvermogen:	3-standen + intensief
Maximale afzuigcapaciteit:	436 m ³ /h
Maximale luchtcirculatie intensiefstand:	441 m ³ /h
Maximale luchtcirculatie:	355 m ³ /h
Afzuigcapaciteit intensiefstand:	722 m ³ /h
Maximum Air flow:	436 m ³ /h
Aantal lampen:	2
Geluidsniveau:	54 dB(A) re 1 pW
Diameter luchtafvoer min/max:	120 / 150 mm
Materiaal vetfilter:	Aluminium wasbaar
EAN-code:	4242002946825
Aansluitvermogen:	143 W
Minimale smeltveiligheid:	10 A
Spanning:	220-240 V
Frequentie:	50; 60 Hz
Type stekker:	Schuko/Gardy-stekker met aarding
Type installatie:	Wandmodel



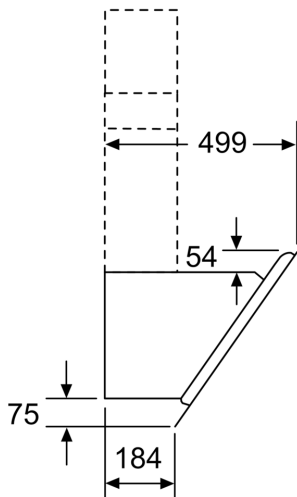
4 242002 946825

**Serie 6, Wanddampkap, 90 cm, zwart
glas
DWK97JM60**



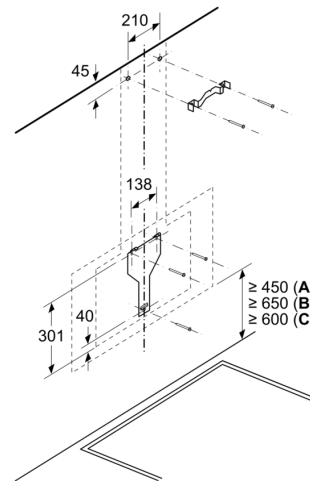
Apparaat in circulatiebedrijf
 zonder kanaal Circulatieset
 noodzakelijk

Afmeting in mm



Afmeting in mm

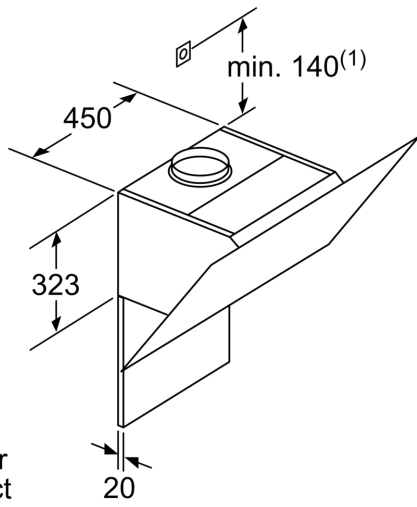
Afmeting in mm



A: Elektrisch

B: Gas - vanaf bovenrand van pandrager

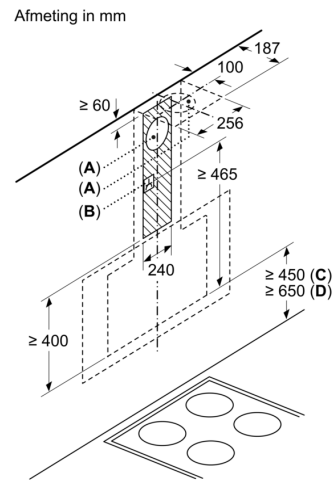
C: Elektrisch - voor Australië en Nieuw-Zeeland



(1) Positie voor stopcontact

Rekening houden met de maximale dikte van de achterwand.

Afmeting in mm



A: Luchtafvoer
B: Stopcontact

Vanaf bovenkant pannendrager

C: Elektrisch
D: Gas