

**Serie | 4, wanddampkap, 90 cm, wit
glas
DWK97HM20**



B

Diagonale afzuigkap: Met deze afzuigkap heeft u perfect zicht op de pannen.

- **Intensieve stand:** verwijdert sterke kookgeuren bijzonder snel en doeltreffend.

Technische gegevens

Uitvoering :	Schouw
Keurmerken :	CE, Eurasian, Morocco, VDE
Lengte elektriciteitsnoer (cm) :	130
Hoogte van het apparaat zonder luchtafvoerbuïs (mm) :	323
en: Minimum distance above an electric hob :	450
en: Minimum distance above a gas hob :	600
Nettogewicht (kg) :	24,254
Soort besturing :	Electronisch
Maximale afzuigcapaciteit (m ³ /h) :	416
Maximale luchtcirculatie intensiefstand (m ³ /h) :	615.0
Maximale luchtcirculatie (m ³ /h) :	409
Afzuigcapaciteit intensiefstand (m ³ /h) :	700
Aantal lampen :	2
Geluidsniveau (dB (A) re 1pW) :	58
Diameter luchtafvoer min/max (mm/mm) :	120 / 150
Materiaal vetfilter :	Aluminium wasbaar
EAN-code :	4242002946764
Aansluitwaarde (W) :	263
Minimale smeltveiligheid (A) :	10
Spanning (V) :	220-240
Frequentie (Hz) :	50; 60
Type stekker :	Schuko-/Gardy. met aarding
Type installatie :	Wandmodel

Optionele toebehoren

- DWZ0AK0AO : Koolfilter (vervanging)
- DWZ0AK0RO : regenerer. recirc. set (zonder schacht)
- DWZ0AK0SO : Regenererbaar recirculatieset
- DWZ0AK0TO : Recirculatieset (zonder schacht)
- DWZ0AK0UO : Recirculatieset
- DWZ0AX5K0 : Schachtverlenging 1000 mm
- DWZ0AX5L0 : Schachtverlenging 1500 mm
- DWZ1AX5C6 : Cleanair Plus recirculatieset
- DZZ0XX0P0 : Regenererbaar koolfilter (vervanging)
- DZZ1XX1B6 : CleanAir Plus koolfilter (vervanging)



4 242002 946764

Serie | 4, wanddampkap, 90 cm, wit glas DWK97HM20

Diagonale afzuigkap: Met deze afzuigkap heeft u perfect zicht op de pannen.

Algemene informatie:

- Energie-efficiëntieklasse: B*
- Gemiddeld energieverbruik: 56.6 kWu/jaar*
- Ventilator-efficiëntieklasse: B*
- Verlichting-efficiëntieklasse: B*
- Vetfilter-efficiëntieklasse: C*
- Geluidsniveau bij normale werking: 58 dB*

Werking / Vermogen:

- Wanddampkap: bevestiging aan de wand, boven de kookplaat
- Geschikt voor luchtafvoer of kringloopwerking
- Voor het functioneren in kringloopwerking, moet er een starterset of CleanAir module geplaatst worden (toebehoren in optie)
- Bij kringloopwerking ook zonder schouw mogelijk
- Luchtafvoer volgens DIN/EN 61591:
normale werking: 416 m³/u
intensiefstand: 700 m³/u
- 2 luchtingangen: Voorzijde en onderzijde

Comfort / Zekerheid:

- 4 vermogens, waarvan één intensiefstand
- Intensiefstand met automatische terugschakeling na 6 minuten
- Elektronische bediening via TouchControl en LED-indicatie
- Easy-wandbevestiging systeem
- easy to clean Binnenframe
- Geluidsniveau volgens de normen EN 60704-3 en EN 60704-2-13 bij luchtafvoer en normale werking: 58 dB(A) re 1 pW
- 2 metalen vetfilter(s), vaatwasbestendig
- Verlichting van het werkblad: 2 LED-module van 3 W

Design:

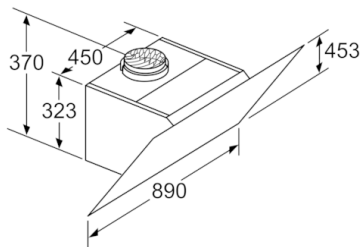
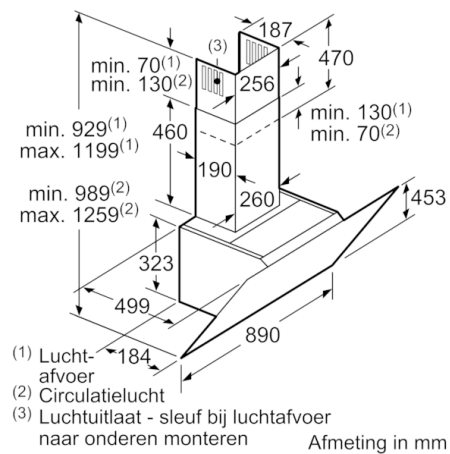
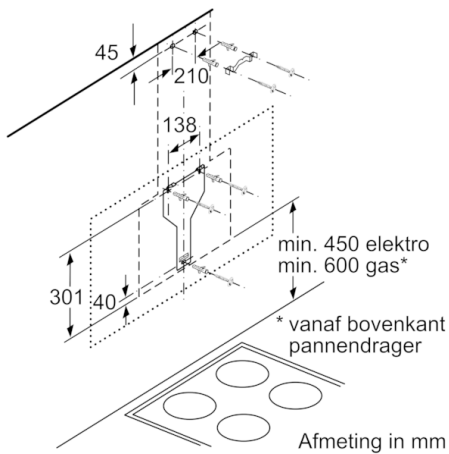
- Randafzuiging
- Dubbele luchtstroom
- Filterafdekking in glas

Afmetingen:

- Aanbevolen diameter afvoerkanaal Ø 150 mm (Ø 120 mm bijgeleverd)
- Geluidsniveau volgens de normen EN 60704-3 en EN 60704-2-13 bij luchtafvoer:
Normale werking 416 m³/u: 58 dB(A) re 1 pW
Intensiefstand: 67 dB(A) re 1 pW
- Toestelafmetingen bij luchtafvoer (HxBxD): 929-1199 x 890 x 499 mm
- Toestelafmetingen bij kringloopwerking met schouw (HxBxD): 989-1259 x 890 x 499 mm
- Toestelafmetingen bij kringloopwerking zonder schouw (hxbxd): 453 mm x 890 x 499 mm
- Toestelafmetingen bij kringloopwerking met CleanAir-module (HxBxD):
1119 x 890 x 499 mm - montage met buitenschouw
1189-1459 x 890 x 499 mm - montage met telescopische schouw
- Aansluitwaarde: 263 W

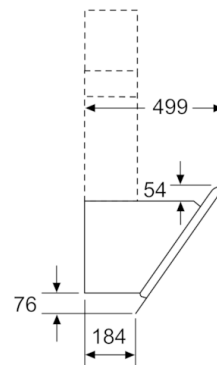
**In overeenstemming met de EU-regulering N° 65/2014*

Serie | 4, wanddampkap, 90 cm, wit glas DWK97HM20

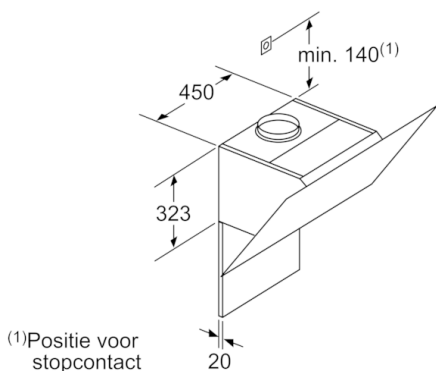


Apparaat in circulatiebedrijf
zonder kanaal Circulatieset
noodzakelijk

Afmeting in mm



Afmeting in mm



Rekening houden met de maximale
dikte van de achterwand.

Afmeting in mm

