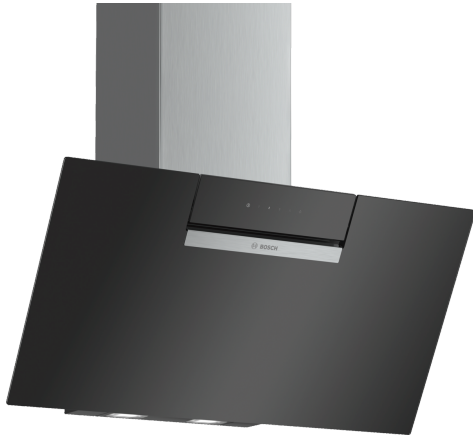


## Serie 2, Wanddampkap, 80 cm, Zwart DWK87EM60



**B**

### Optionele toebehoren

DHZ1225 Ventilatiekanaal, DHZ1235 Ventilatiekanaal, DHZ5276 Koolfilter (vervangings), DHZ9550 Roestvrijstalen achterwandpaneel, DHZ9551 Roestvrijstalen achterwandpaneel, DWZ0XX0J0 Regeneerbaar recirculatieset, DWZ1DX1I6 Integreer. Cleanair Plus recirc. set, DWZ1EK1U1 Recirculatieset, DWZ1FX5C6 Cleanair Plus recirculatieset, DWZ1FX5D1 Regeneerbaar recirculatieset, DZZ0XX0P0 Regeneerbaar koolfilter (vervangings), DZZ1XX1B6 CleanAir Plus koolfilter (vervangings), HEZG9AS00S Adapter

## Diagonale afzuigkap: Met deze afzuigkap heeft u perfect zicht op de pannen.

- **Bijzonder stil:** maximale prestaties, minimaal geluid.
- **TouchSelect-bediening:** Selecteer snel de dampkapinstellingen met enkele tikken op je scherm.
- **Intensieve stand:** verwijdert sterke kookgeuren bijzonder snel en doeltreffend.

### Technische gegevens

Uitvoering: .....	Wall-mounted
Lengte elektriciteits snoer: .....	130.0 cm
Hoogte luchtafvoerbuis min/max: .....	484-770/554-830 mm
Hoogte: .....	296 mm
en: Minimum distance above an electric hob: .....	450 mm
en: Minimum distance above a gas hob: .....	650 mm
Nettogewicht: .....	14.8 kg
Soort besturing: .....	Elektronisch
Instelling afzuigvermogen: .....	3-standen + intensief
Maximale afzuigcapaciteit: .....	399 m <sup>3</sup> /h
Maximale luchtcirculatie intensiefstand: .....	474 m <sup>3</sup> /h
Maximale luchtcirculatie: .....	349 m <sup>3</sup> /h
Afzuigcapaciteit intensiefstand: .....	669 m <sup>3</sup> /h
Maximum Air flow: .....	399 m <sup>3</sup> /h
Aantal lampen: .....	2
Geluidsniveau: .....	60 dB(A) re 1 pW
Diameter luchtafvoer min/max: .....	120 / 150 mm
Materiaal vetfilter: .....	Aluminium wasbaar
EAN-code: .....	4242005180141
Aansluitvermogen: .....	255 W
Minimale smeltveiligheid: .....	10 A
Spanning: .....	220-240 V
Frequentie: .....	50; 60 Hz
Type stekker: .....	Schuko/Gardy-stekker met aarding
Type installatie: .....	Wandmodel



4 242005 180141

## Serie 2, Wanddampkap, 80 cm, Zwart DWK87EM60

### Diagonale afzuigkap: Met deze afzuigkap heeft u perfect zicht op de pannen.

#### Algemene informatie:

- Energie-efficiëntieklasse: B\*
- Gemiddeld energieverbruik: 59.4 kWu/jaar\*
- Ventilator-efficiëntieklasse: B\*
- Verlichting-efficiëntieklasse: A\*
- Vetfilter-efficiëntieklasse: C\*
- Geluidsniveau bij normale werking: 60 dB\*

#### Werking / Vermogen:

- Wanddampkap: bevestiging aan de wand, boven de kookplaat
- Geschikt voor luchtafvoer of kringloopwerking
- Bij kringloopwerking is een standaard starterset of CleanAir Plus starterset (in optie) nodig
- Luchtafvoer volgens EN 61591:
- max. normaalstand: 399 m<sup>3</sup>/u
- intensiefstand: 669 m<sup>3</sup>/u
- 2 luchtingangen: Voorzijde en onderzijde

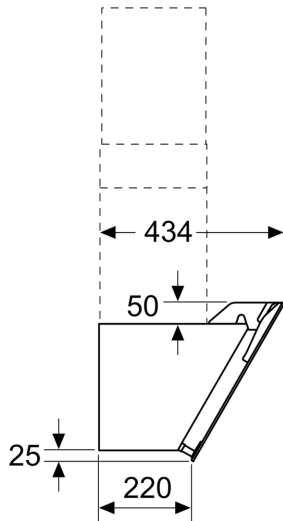
#### Comfort / Zekerheid:

- 4 vermogens, waarvan één intensiefstand
- Elektronische bediening via TouchSelect en LED-indicatie
- Intensiefstand met automatische terugschakeling na 6 minuten
- Geluidsniveau volgens de norm EN 60704-2-13 bij luchtafvoer:
- Max. normale werking: 60 dB(A) re 1 pW
- Intensiefstand: 69 dB(A) re 1 pW
- 2 Metalen vetfilter(s), vaatwasbestendig
- 2 x 1,5 W LED verlichting
- Kleurtemperatuur: 3500 K
- Aanbevolen diameter afvoerkanaal Ø 150 mm (Ø 120 mm bijgeleverd)
- Toestelafmetingen bij luchtafvoer (HxBxD): 780-1066 x 800 x 434 mm
- Toestelafmetingen bij kringloopwerking (HxBxD): 850-1126 x 800 x 434 mm
- Toestelafmetingen bij kringloopwerking met CleanAir Plus module (HxBxD):
- 956 x 800 x 434 mm - montage met externe schouw 1016-1306 x 800 x 434 mm - montage met telescopische schouw
- Afmetingen in kringloopwerking met cleanAir Plus module (HxBxD):
- 956 x 800 x 434 mm - installatie buitenste schouwgedeelte
- 1016-1306 x 800 x 434 mm - installatie met telescopisch schouwgedeelte
- Toestelafmetingen bij kringloopwerking met CleanAir Plus-module (HxBxD):
- 956 x 800 x 434 mm - montage met buitenschouw
- 1016-1306 x 800 x 434 mm - montage met telescopische schouw

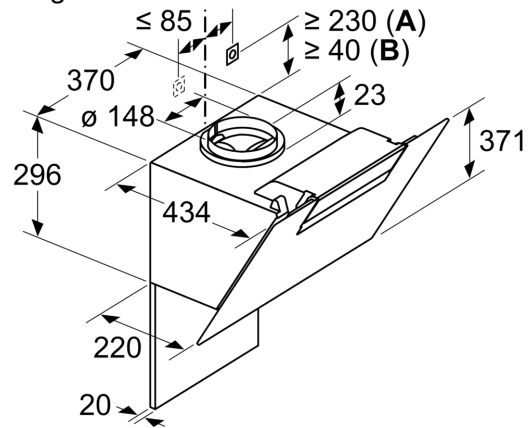
\*In overeenstemming met de EU-regulering N° 65/2014

## Serie 2, Wanddampkap, 80 cm, Zwart DWK87EM60

Afmeting in mm

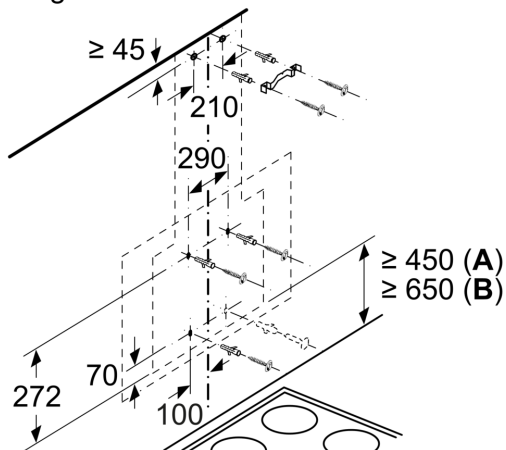


Afmeting in mm



**A:** Geïntegreerde Clean Air  
**B:** Luchtafvoer of standaard circulatieluchtset  
Rekening houden met de maximale dikte van de achterwand.

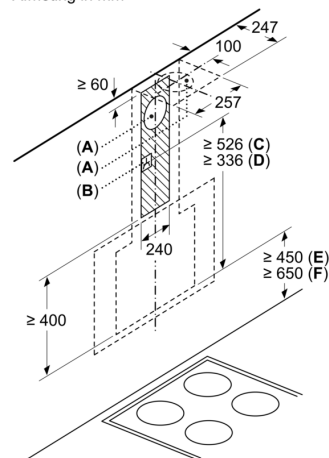
Afmeting in mm



Vanaf bovenkant pannendrager

**A:** Elektrisch  
**B:** Gas

Afmeting in mm



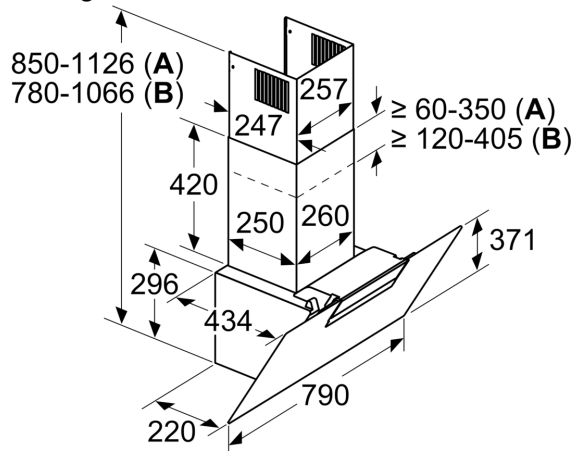
**A:** Luchtafvoer uitlaat  
**B:** Stopcontact  
**C:** Clean Air Plus circulatieluchtset

**D:** Luchtafvoer of standaard recirculatieset

Vanaf bovenkant pannendrager

**E:** Elektrisch  
**F:** Gas

Afmeting in mm



- A:** Circulatielucht
- B:** Luchtafvoer - sleuf naar onderen gericht monteren