

Serie 4, Wanddampkap, 80 cm, zwart glas
DWK87CM66



B

Diagonale afzuigkap: Met deze afzuigkap heeft u perfect zicht op de pannen.

- **Bijzonder stil:** maximale prestaties, minimaal geluid.
- **TouchSelect-bediening:** Selecteer snel de dampkapinstellingen met enkele tikken op je scherm.
- **Intensieve stand:** verwijdert sterke kookgeuren bijzonder snel en doeltreffend.

Technische gegevens

Uitvoering:	Wall-mounted
Lengte elektriciteits snoer:	130.0 cm
Hoogte:	323 mm
en: Minimum distance above an electric hob:	450 mm
en: Minimum distance above a gas hob:	650 mm
Nettogewicht:	22.0 kg
Soort besturing:	Elektronisch
Instelling afzuigvermogen:	3-standen + intensief
Maximale afzuigcapaciteit:	416 m ³ /h
Maximale luchtcirculatie intensiefstand:	615.0 m ³ /h
Maximale luchtcirculatie:	409 m ³ /h
Afzuigcapaciteit intensiefstand:	700 m ³ /h
Maximum Air flow:	416 m ³ /h
Aantal lampen:	2
Geluidsniveau:	58 dB(A) re 1 pW
Diameter luchtafvoer min/max:	120 / 150 mm
Materiaal vetfilter:	Anders
EAN-code:	4242005310081
Aansluitvermogen:	263 W
Minimale smeltveiligheid:	10 A
Spanning:	220-240 V
Frequentie:	50; 60 Hz
Type stekker:	Schuko/Gardy-stekker met aarding
Type installatie:	Wandmodel

Optionele toebehoren

DWZ1AK1I6	Integreer. Cleanair Plus recirc. set
DWZ1AK1V6	CleanAir Plus recirc.set, zonder schacht
HEZG9AS00S	Adapter
DWZ0AK0R0	regeneereer. recirc. set (zonder schacht)
DWZ0AK0S0	Regeneereerbaar recirculatieset
DWZ1AK1B6	CleanAir Plus koolfilter (vervanging)



4 242005 310081

Serie 4, Wanddampkap, 80 cm, zwart glas DWK87CM66

Diagonale afzuigkap: Met deze afzuigkap heeft u perfect zicht op de pannen.

Type:

- Decoratieve dampkap - 80 cm
- 80 cm
- Zwart
- Wanddampkap: bevestiging aan de wand, boven de kookplaat
- Geschikt voor luchtafvoer of kringloopwerking
- Bij kringloopwerking ook zonder schouw mogelijk
- Uitgerust met zwarte schouw

Design:

- Glasplaat: Met zwart bedrukt glas
- Filterafdekking in glas
- Easy to clean Binnenframe

Comfort / Zekerheid:

- Energie-efficiëntieklasse: B*
- Gemiddeld energieverbruik: 56.6 kWu/jaar*
- Ventilator-efficiëntieklasse: B*
- Verlichting-efficiëntieklasse: B*
- Vefilter-efficiëntieklasse: C*
- Geluidsniveau bij normale werking: 58 dB*

Comfort:

- Easy-wandbevestiging systeem
- TouchSelect
- Elektronische bediening
- Elektronische bediening via TouchSelect en LED-indicatie
- TouchSelect (4 vermogens, waarvan één intensiefstand) met LED-indicatie
- 4 vermogens, waarvan één intensiefstand
- 2 luchtingangen: Voorzijde en onderzijde
- Intensiefstand met automatische terugschakeling na 6 minuten
- 2 x 1,5 W LED verlichting
- Verlichting intensiteit: 90 lux
- Kleurtemperatuur: 3500 K
- Randafzuiging
- Cassette with alu frame black
- 2 Metalen vetfilter(s), vaatwasbestendig

Afmetingen:

- Toestelafmetingen bij luchtafvoer (HxBxD): 928-1198 x 790 x 499 mm
- Toestelafmetingen bij kringloopwerking met schouw (HxBxD): 988-1258 x 790 x 499 mm
- Toestelafmetingen bij kringloopwerking zonder schouw (hxbxd): 452 mm x 790 x 499mm

Algemene informatie:

- Luchtafvoer volgens EN 61591:
- max. normaalstand: 416 m³/u
- intensiefstand: 700 m³/u

- Geluidsniveau volgens de norm EN 60704-2-13 bij luchtafvoer:
- Max. normale werking: 58 dB(A) re 1 pW
- Intensiefstand: 67 dB(A) re 1 pW
- Aanbevolen diameter afvoerkanaal Ø 150 mm (Ø 120 mm bijgeleverd)
- met terugslagklep
- Max. afzuigcapaciteit: 700 m³/u
- Aansluitwaarde: 263 W

Werking / Bediening:

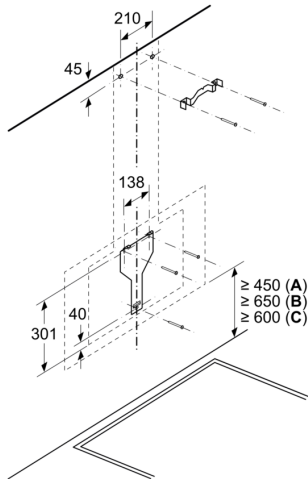
Vermogen

- Dubbele luchtstroom
- Luchtafvoer max. volgens EN 61591; 700 m³/u
- Afzuigcapaciteit in luchtafvoer volgens EN 61591 ø 15 cm:
- max. normaalstand: 416 m³/u
- intensiefstand: 700 m³/u
- Afzuigcapaciteit bij luchtafvoer volgens EN 61591: normale werking: 416 m³/u, intensiefstand 700 m³/u
- Geluidsniveau volgens de norm EN 60704-2-13 bij luchtafvoer en max. normaalstand: 58 dB(A) re 1 pW
- Toestelafmetingen bij kringloopwerking zonder schouw (hxbxd): 452 mm x 790 x 499mm

*In overeenstemming met de EU-regulering N° 65/2014

Serie 4, Wanddampkap, 80 cm, zwart glas DWK87CM66

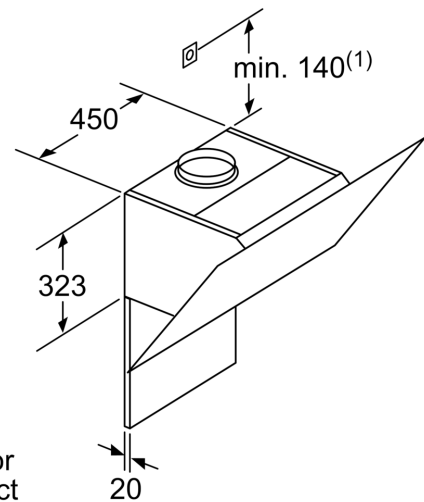
Afmeting in mm



A: Elektrisch

B: Gas - vanaf bovenrand van pannendrager

C: Elektrisch - voor Australië en Nieuw-Zeeland

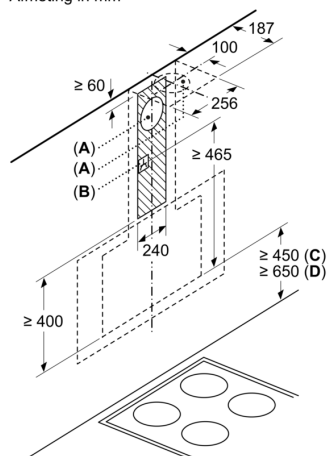


(1) Positie voor stopcontact

Rekening houden met de maximale dikte van de achterwand.

Afmeting in mm

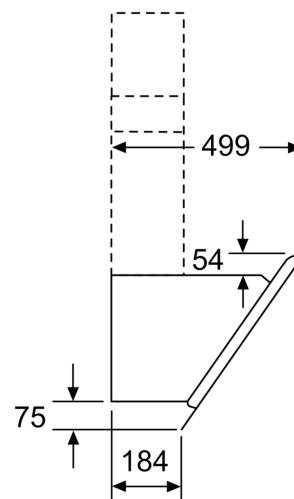
Afmeting in mm



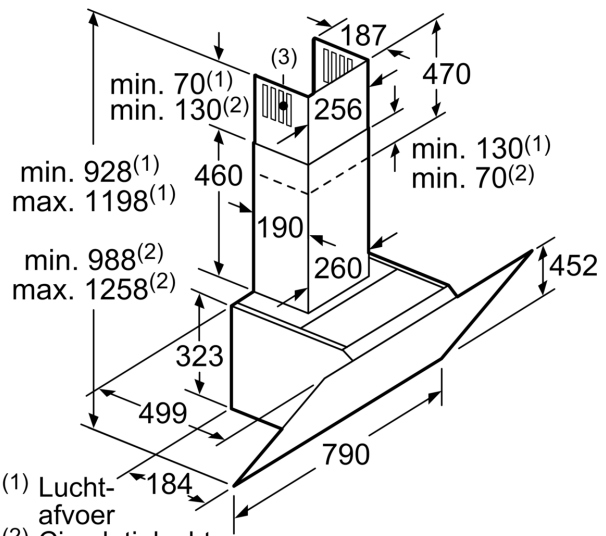
A: Luchtafvoer
B: Stopcontact

Vanaf bovenkant pannendrager

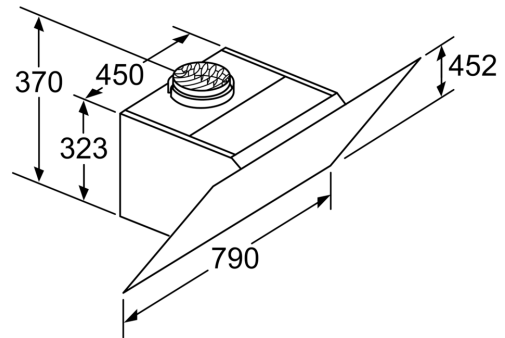
C: Elektrisch
D: Gas



Afmeting in mm



- (1) Lucht-afvoer
 (2) Circulatielucht
 (3) Luchtuitlaat - sleuven bij luchtafvoer naar onderen monteren
- Afmeting in mm



Apparaat in circulatiemodus
 zonder kanaal
 Circulatieset nodig

Afmeting in mm