

**Serie 4, Wanddampkap, 60 cm, zwart glas  
glas  
DWK67FN60**



A+



DWZ0BX6K1 Schachtverlenging 1000 mm  
 DWZ0BX6L1 Schachtverlenging 1500 mm  
 DWZ1KK1B6 CleanAir Plus koolfilter (vervanging)  
 DWZ1KK1I6 Integreer. Cleanair Plus recirc. set  
 DWZ1KK1V6 CleanAir Plus recirc.set, zonder schacht  
 HEZG9AS00S Adapter

**De schuine dampkap met Eco Silence Drive™ motor en Smart Hood Automatic voor een automatisch geur- en geluidsarme keuken.**

- **EcoSilence Drive™:** de krachtige, energiebesparende aandrijving voor dampkappen.
- **Smart Hood Automatic:** de dampkap die zich automatisch aanpast terwijl je kookt.
- **Dampkapbediening via kookplaat:** gebruik je kookplaat om de afzuigkap dampkap te bedienen.
- **TouchSelect-bediening:** Selecteer snel de dampkapinstellingen met enkele tikken op je scherm.
- **Smart Hood Automatic:** de dampkap die zich automatisch aanpast aan je kookplaat.

Uitvoering: .....Wall-mounted  
 Lengte elektriciteitsnoer: ..... 130.0 cm  
 Hoogte luchtafvoerbuis min/max: .....420-663/457-750 mm  
 Hoogte: ..... 320 mm  
 Minimum afstand boven een elektrische kookplaat: ..... 450 mm  
 Minimum afstand boven een gaskookplaat: ..... 650 mm  
 Nettogewicht: ..... 14.3 kg  
 Soort besturing: ..... Elektronisch  
 Instelling afzuigvermogen: ..... 3 standen + intensief  
 Maximale afzuigcapaciteit: ..... 431 m<sup>3</sup>/h  
 Maximale luchtcirculatie intensiefstand: ..... 687 m<sup>3</sup>/h  
 Maximale luchtcirculatie: ..... 427 m<sup>3</sup>/h  
 Afzuigcapaciteit intensiefstand: ..... 768 m<sup>3</sup>/h  
 Maximum Air flow: ..... 431 m<sup>3</sup>/h  
 Aantal lampen: ..... 2  
 Geluidsniveau: ..... 56 dB(A) re 1pW  
 Diameter luchtafvoer min/max: ..... 150 mm  
 Materiaal vetfilter: ..... Aluminium wasbaar  
 EAN-code: ..... 4242005403424  
 Aansluitvermogen: ..... 140 W  
 Minimale smeltveiligheid: ..... 10 A  
 Spanning: ..... 220-240 V  
 Frequentie: ..... 50; 60 Hz  
 Type stekker: ..... Schuko/Gardy-stekker met aarding  
 Type installatie: ..... Wandmodel



## Serie 4, Wanddampkap, 60 cm, zwart glas DWK67FN60

### De schuine dampkap met Eco Silence Drive™ motor en Smart Hood Automatic voor een automatisch geur- en geluidsarme keuken.

#### Design:

- HeadFree Glass Design
- Wandmontage
- Glasplaat: Met zwart bedrukt glas
- Geschikt voor luchtafvoer of kringloopwerking
- Bij kringloopwerking ook zonder schouw mogelijk
- Voor recirculatie is een Clean Air Plus recirculatiekit (optioneel accessoire) nodig.

#### Belangrijkste eigenschappen:

- EcoSilence Drive - Efficiënte BLDC-technologie
- 2, LED, 3W, with instelbare kleurtemperatuur
- Softlight : de verlichtingselementen gaan soepel aan en uit.
- Dimfunctie : de helderheid van de verlichtingselementen kan worden aangepast.
- Kleurtemperatuur: 3500 K
- Verlichting intensiteit: 502 lux
- 2 opvangzones: voorkant en onderkant
- 2 metalen vetfilter(s).

#### Comfortkenmerken:

- TouchSelect met achtergrondverlichting
- 4 vermogens, waarvan één intensiefstand
- Automatische reset van intensief naar normale instelling na 6 min
- Naventilatie (10 minuten)

#### Digitale eigenschappen:

- Home Connect: bedien, controleer en stel de voorkeuren van je afzuigkap in via smartphone of tablet.
- HoodControl: bedien de dampkap vanaf de kookplaat: activeert automatisch de dampkap tijdens het koken, dankzij de WiFi-verbinding tussen de dampkap en de daarvoor geschikte kookplaat
- Smart Hood Automatic: de dampkap past automatisch de ventilatiesnelheid aan dankzij de kookplaat die continue kookgegevens doorgeeft (met bijpassende kookplaat en aangesloten Home Connect account)
- Volautomatische dampkap
- Voice control bijv. via Amazon Alexa (alleen in de landen waar deze service beschikbaar is)
- Prestatieprofielen: kies tussen standaard-, prestatie- of stilteprofielen om desnelheid te verhogen of het ventilatorgeluid te verminderen via de Home Connect App
- Ledverlichting met instelbare lichttemperatuur: Pas de lichttemperatuur aan aan je persoonlijke behoeften via de Home Connect App
- Verzadigingsindicator, instel- en resetfunctie voor vetfilter en geurfilter beschikbaar via Home Connect app
- Naloop-functie: beschikbaar via de Home Connect App
- Interval-functie: beschikbaar via de Home Connect App

- De Home Connect functies kunnen uitgebreid worden dankzij de integratie van verschillende applicaties van externe partners (partnerships)
- Toestel kan worden bijgewerkt (beschikbaar met aangesloten Home Connect account): houd het toestel altijd up-to-date met de nieuwste status van de software

#### Schoonmaakcomfort:

- Grote openingshoek van de glasplaat met vergrendelfunctie voor een gemakkelijke toegankelijkheid van het filter en eenvoudige reiniging.
- Gemakkelijk te reinigen gladde oppervlakken en materialen.
- Metalen vetfilter(s) vaatwasserbestendig

#### Prestaties bij luchtafvoer:

- Volgens EN 61591 en EN/ IEC 60704-2-13 kan jouw apparaat de volgende waarden bereiken in de afzuigmodus: Snelheid 1: Afzuigcapaciteit 223 m3/h; geluidsniveau 39 dB (A) re1pW Snelheid 2: Afzuigcapaciteit 319 m3/h; geluidsniveau 48 dB (A) re1pW Snelheid 3: Afzuigcapaciteit 431 m3/h; geluidsniveau 56 dB (A) re1pW Intensive snelheid 1: Afzuigcapaciteit 768 m3/h; geluidsniveau 68 dB (A) re1pW
- Energie-efficiëntieklasse: A+\*
- Gemiddeld energieverbruik: 31.7 kWu/jaar\*
- Ventilator-efficiëntieklasse: A\*
- Verlichting-efficiëntieklasse: A\*
- Vetfilter-efficiëntieklasse: C\*

#### Prestaties bij recirculatie:


- Volgens EN 61591 and EN/ IEC 60704-2-13 kan jouw apparaat de volgende waarden bereiken in recirculatiemodus met een Clean Air plus recirculatiekit, voor installatie met schacht (verkrijgbaar als optioneel accessoire): Snelheid 1: Afzuigcapaciteit 208 m3/h; geluidsniveau 47 dB (A) re1pW Snelheid 2: Afzuigcapaciteit 309 m3/h; geluidsniveau 54 dB (A) re1pW Snelheid 3: Afzuigcapaciteit 429 m3/h; geluidsniveau 62 dB (A) re1pW Intensive snelheid 1: Afzuigcapaciteit 724 m3/h; geluidsniveau 74 dB (A) re1pW
- Volgens EN 61591 and EN/ IEC 60704-2-13 kan jouw apparaat de volgende waarden bereiken in recirculatiemodus met een Clean Air plus recirculatiekit (verkrijgbaar als optioneel accessoire), voor installatie zonder schacht: Snelheid 1: Afzuigcapaciteit 210 m3/h ; geluidsniveau 46 dB (A) re1pW Snelheid 2: Afzuigcapaciteit 300 m3/h ; geluidsniveau 54 dB (A) re1pW Snelheid 3: Afzuigcapaciteit 427 m3/h ; geluidsniveau 64 dB (A) re1pW Intensive snelheid 1: Afzuigcapaciteit 687 m3/h ; geluidsniveau 76 dB (A) re1pW

#### Technische informatie en duurzaamheid:

- Verbruiksgegevens:
- Spanning: 220 - 240 V
- Aansluitwaarde: 140 W
- Duurzaamheid:
- Geproduceerd in Duitsland op een CO2-neutrale productielocatie
- Milieuvriendelijke verpakking
- Meest efficiënte blower technologie op de markt
- Smart Hood Automatic voor de beste resultaten met minimaal energieverbruik

#### Planning en installatie Informatie:

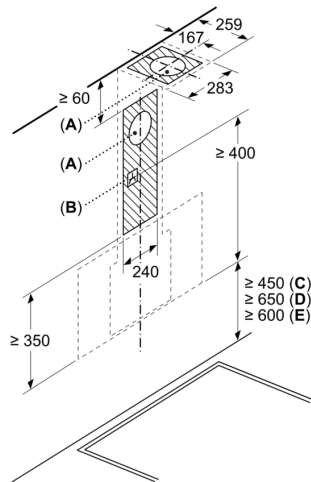
- Toestelafmetingen bij luchtafvoer (HxBxD): 753-996 x 590 x 433 mm
- Toestelafmetingen bij kringloopwerking (HxBxD): 790-1083 x 590 x 433 mm
- Afmetingen recirculatie, zonder schacht (hxbxd): 360 mm x 590 mm x 433 mm

- 
- Diameter luchafvoeraansluiting Ø 150 mm
  - Aansluitkabel met stekker: 1.3 m
  - met terugslagklep

test

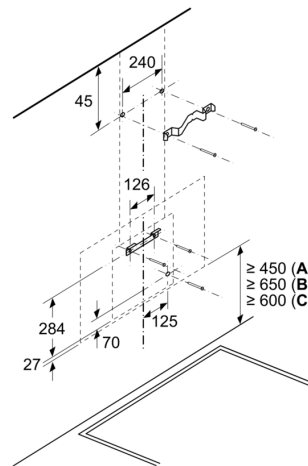
## Serie 4, Wanddampkap, 60 cm, zwart glas DWK67FN60

Afmeting in mm



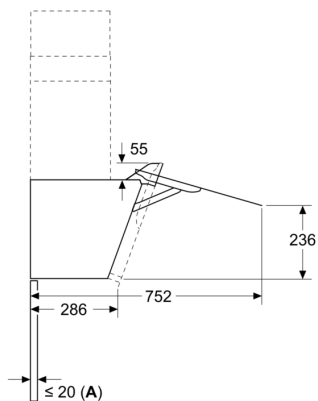
- A: Luchtafvoer uitlaat
- B: Stopcontact
- C: Elektrisch
- D: Gas - vanaf bovenrand van pandrager
- E: Elektrisch - voor Australië en Nieuw-Zeeland

Afmeting in mm  
Wandinstallatie met luchtkanaal



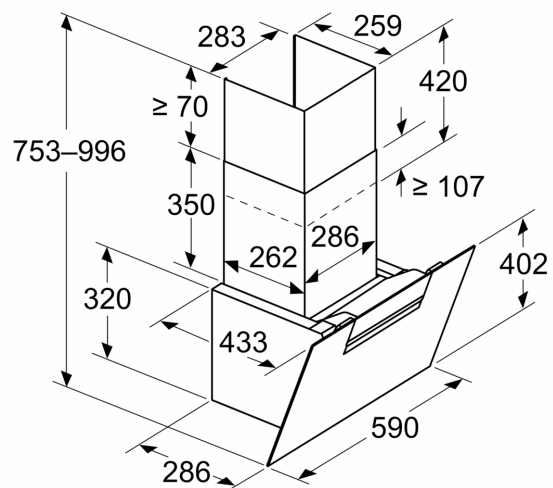
- A: Elektrisch
- B: Gas - vanaf bovenrand van pandrager
- C: Elektrisch - voor Australië en Nieuw-Zeeland

Afmeting in mm

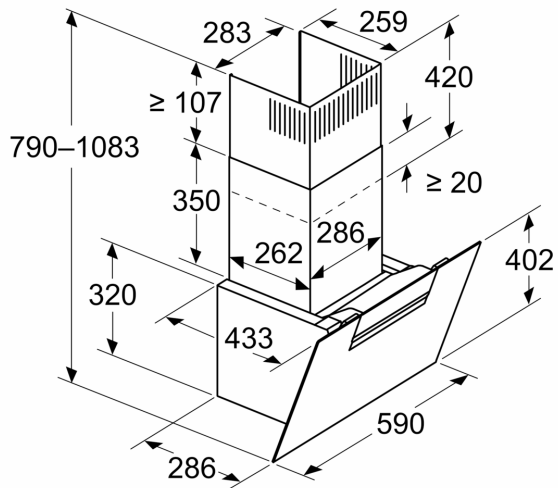


- A: Max. dikte achterwand

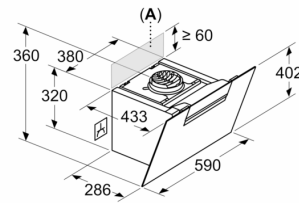
Afmeting in mm  
Apparaat in luchtafvoermodus



Afmeting in mm  
**Apparaat in luchtcirculatiemodus**



Afmeting in mm  
**Apparaat in luchtcirculatiemodus zonder kanaal**



Stopcontact kan aan de zijkant of boven het apparaat worden aangebracht

**A:** Stopcontact uitsluitend buiten het gemarkeerde bereik