

Serie 8, Wanddampkap, 90 cm, zwart glas DWF97RW62


B


Verticale afzuigkap: een mooie oplossing voor iedere keuken met natuurlijk altijd een perfect afzuigresultaat.

- **PerfectAir sensor:** automatische ventilatieregeling voor hoge prestaties met weinig geluid.
- **Bijzonder stil:** maximale prestaties, minimaal geluid.
- **Dampkapbediening via kookplaat:** gebruik je kookplaat om de afzuigkap dampkap te bedienen.
- **Home Connect:** dampkappen met slimme connectiviteit maken het leven makkelijker.
- **EcoSilence Drive™:** de krachtige, energiebesparende aandrijving voor dampkappen.

Technische gegevens

Uitvoering:	Wall-mounted
Lengte elektriciteitsnoer:	130.0 cm
Hoogte:	430 mm
en: Minimum distance above an electric hob:	450 mm
Nettogewicht:	26.2 kg
Soort besturing:	Elektronisch
Instelling afzuigvermogen:	3-standen + 2 intensieve
Maximale afzuigcapaciteit:	394 m ³ /h
Maximale luchtcirculatie intensiefstand:	578.0 m ³ /h
Maximale luchtcirculatie:	311 m ³ /h
Afzuigcapaciteit intensiefstand:	717 m ³ /h
Maximum Air flow:	394 m ³ /h
Aantal lampen:	2
Geluidsniveau:	57 dB(A) re 1 pW
Diameter luchtafvoer min/max:	120 / 150 mm
Materiaal vetfilter:	Anders
EAN-code:	4242005310128
Aansluitvermogen:	150 W
Minimale smeltveiligheid:	10 A
Spanning:	220-240 V
Frequentie:	50-60 Hz
Type stekker:	Schuko/Gardy-stekker met aarding
Type installatie:	Wandmodel
Vertraging uitschakeling:	1-99 min

Optionele toebehoren

DWZ0AF0R0	regeneereer. recirc. set (zonder schacht)
DWZ0AF0S0	Regeneereerbaar recirculatieset
DWZ1AF1B6	CleanAir Plus koolfilter (vervangng)
HEZG9AS00S	Adapter
DWZ1AF1I6	Integreer. Cleanair Plus recirc. set
DWZ1AF1V6	CleanAir Plus recirc.set, zonder schacht



Serie 8, Wanddampkap, 90 cm, zwart glas DWF97RW62

Verticale afzuigkap: een mooie oplossing voor iedere keuken met natuurlijk altijd een perfect afzuigresultaat.

Type:

- Decoratieve dampkap - 90 cm
- 90 cm
- Wanddampkap: bevestiging aan de wand, boven de kookplaat
- Geschikt voor luchtafvoer of kringloopwerking
- Bij kringloopwerking ook zonder schouw mogelijk
- Uitgerust met zwarte schouw

Design:

- Glasplaat: Met zwart bedrukt glas
- Filterafdekking in glas
- Cassette with alu frame black
- Easy to clean Binnenframe

Comfort / Zekerheid:

- Energie-efficiëntieklasse: B*
- Gemiddeld energieverbruik: 41.1 kWu/jaar*
- Ventilator-efficiëntieklasse: B*
- Verlichting-efficiëntieklasse: A*
- Vetfilter-efficiëntieklasse: B*
- Geluidsniveau bij normale werking: 57 dB*

Comfort:

- HoodControl: bedien de dampkap vanaf de kookplaat (met bijpassende kookplaat)
- Volautomatische dampkap
- Combinatie met gaskookplaat niet toegestaan
- PerfectAir sensor
- Ambient Light
- Easy-wandbevestiging systeem
- Bediening met ring en LED-aanduiding (7 segmenten)
- 3 vermogens + 2 intensiefstanden
- Automatische naventilatie instelbaar: 1-99 min
- 2 luchtgingen: Voorzijde en onderzijde
- Intensiefstand met automatische terugschakeling na 6 minuten
- Dimfunctie
- Softlight
- EcoSilence Drive - Efficiënte BLDC-technologie
- EcoSilence Drive - Efficiënte BLDC-technologie met 2 uiterst efficiënte ventilators
- Verlichting van het werkblad: 2 LED-module van 3 W
- Verlichting intensiteit: 360 lux
- Randafzuiging
- Verzadigingsaanduiding van de metalen vetfilter en aktiefkoolfilter
- 2 Metalen vetfilter(s), vaatwasbestendig

Home Connect: Home Connect via WLAN (bediening op afstand)

- Home Connect via WLAN (bediening op afstand) voor geconnecteerde toestellen en bediening via smartphone of tablet

(alleen in de landen waar Home Connect beschikbaar is)

- De Home Connect functies kunnen uitgebreid worden dankzij de integratie van verschillende applicaties van externe partners (partnerships)
- Voice control bijv. via Amazon Alexa (alleen in de landen waar deze service beschikbaar is)
- Kleur temperatuur aanpasbaar (2.700 K - 5.000 K) om zich aan het keuken licht aan te passen via Home Connect

Afmetingen:

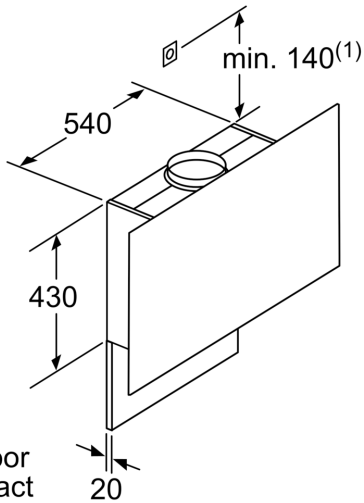
- Toestelafmetingen bij luchtafvoer (HxBxD): 1019-1289 x 890 x 263 mm
- Toestelafmetingen bij kringloopwerking met schouw (HxBxD): 1079-1349 x 890 x 263 mm
- Toestelafmetingen bij kringloopwerking zonder schouw (hxbxd): 550 mm x 890 x 263mm

Algemene informatie:

- Luchtafvoer volgens EN 61591:
- max. normaalstand: 394 m³/u
- intensiefstand: 717 m³/u
- Geluidsniveau volgens de norm EN 60704-2-13 bij luchtafvoer:
- Max. normale werking: 57 dB(A) re 1 pW
- Intensiefstand: 70 dB(A) re 1 pW
- Met de Clean Air Plus recirculatie kit (beschikbaar als optionele accessoire) :
- Recirculatiemodus: Max. normaalstand: 311 m³/h
- Intensiefstand: 578 m³/h
- Geluidsniveau in recirculatie modus met Clean Air Plus filter : Max. normaalstand: 60 dB(A) re 1 pW
- Intensiefstand: 74 dB(A) re 1 pW
- Aanbevolen diameter afvoerkanal Ø 150 mm (Ø 120 mm bijgeleverd)
- met terugslagklep
- Max. afzuigcapaciteit: 717 m³/u
- Aansluitwaarde: 150 W

*In overeenstemming met de EU-regulering N° 65/2014

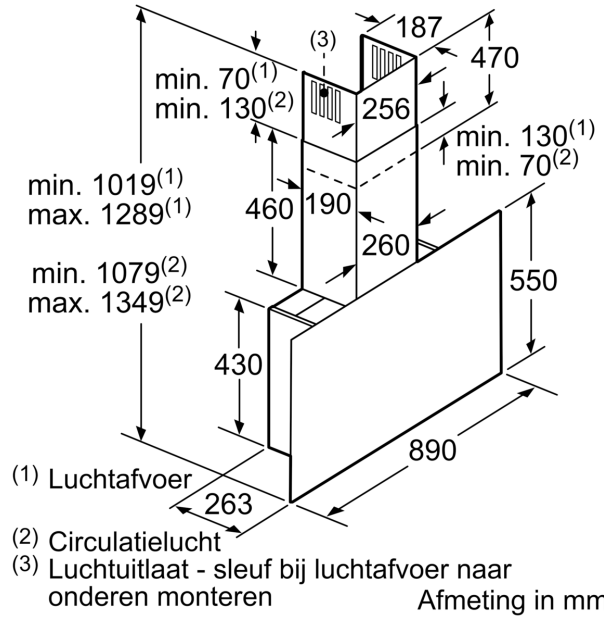
**Serie 8, Wanddampkap, 90 cm, zwart
glas
DWF97RW62**



(1) Positie voor stopcontact

Rekening houden met de maximale dikte van de achterwand.

Afmeting in mm

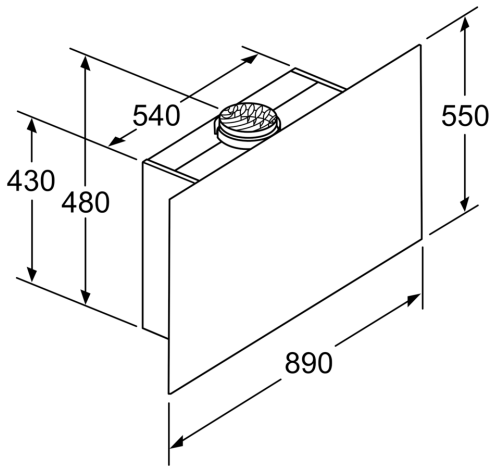


(1) Luchtafvoer

(2) Circulatielucht

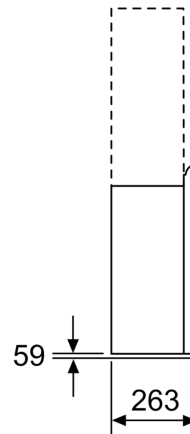
(3) Luchtuitlaat - sleuf bij luchtafvoer naar onderen monteren

Afmeting in mm



Apparaat in circulatiemodus
zonder kanaal
Circulatieset nodig

Afmeting in mm



Afmeting in mm

