

Serie 8, Wanddampkap, 90 cm, wit glas DWF97RV20


B


Optionele toebehoren

DWZ1AX5C6	Cleanair Plus recirculatieset
DZZ0XX0P0	Regeneerebaar koolfilter (vervanging)
DZZ1XX1B6	CleanAir Plus koolfilter (vervanging)
DWZ1AF1B6	CleanAir Plus koolfilter (vervanging)
DWZ1AF1I6	Integreer. Cleanair Plus recirc. set
DWZ1AF1V6	CleanAir Plus recirc.set, zonder schacht
DWZ0AF0R0	regeneereer. recirc. set (zonder schacht)
DWZ0AF0S0	Regeneerebaar recirculatieset
DWZ0AX5K0	Schachtverlenging 1000 mm
DWZ0AX5L0	Schachtverlenging 1500 mm
HEZG9AS00S	Adapter

Verticale afzuigkap: een mooie oplossing voor iedere keuken met natuurlijk altijd een perfect afzuigresultaat.

- **PerfectAir sensor:** automatische ventilatieregeling voor hoge prestaties met weinig geluid.
- **Bijzonder stil:** maximale prestaties, minimaal geluid.
- **Dampkapbediening via kookplaat:** gebruik je kookplaat om de afzuigkap dampkap te bedienen.
- **Home Connect:** dampkappen met slimme connectiviteit maken het leven makkelijker.
- **EcoSilence Drive™:** de krachtige, energiebesparende aandrijving voor dampkappen.

Technische gegevens

Uitvoering:Wall-mounted
Lengte elektriciteits snoer: 130.0 cm
Hoogte: 430 mm
en: Minimum distance above an electric hob: 450 mm
Nettogewicht: 25.8 kg
Soort besturing: Elektronisch
Instelling afzuigvermogen: 3-standen + 2 intensieve
Maximale afzuigcapaciteit: 394 m ³ /h
Maximale luchtcirculatie intensiefstand: 404 m ³ /h
Maximale luchtcirculatie: 249 m ³ /h
Afzuigcapaciteit intensiefstand: 717 m ³ /h
Aantal lampen: 2
Geluidsniveau: 57 dB(A) re 1 pW
Diameter luchtafvoer min/max: 120 / 150 mm
Materiaal vetfilter: Aluminium wasbaar
EAN-code: 4242002946573
Aansluitvermogen: 146 W
Minimale smeltveiligheid: 10 A
Spanning: 220-240 V
Frequentie: 50; 60 Hz
Type stekker: Schuko-/Gardy. met aarding
Type installatie: Wandmodel
Vertraging uitschakeling: 1-99 min



Serie 8, Wanddampkap, 90 cm, wit glas DWF97RV20

Verticale afzuigkap: een mooie oplossing voor iedere keuken met natuurlijk altijd een perfect afzuigresultaat.

Algemene informatie:

- Energie-efficiëntieklasse: B*
- Gemiddeld energieverbruik: 40 kWh/jaar*
- Ventilator-efficiëntieklasse: B*
- Verlichting-efficiëntieklasse: A*
- Vetfilter-efficiëntieklasse: B*
- Geluidsniveau bij normale werking: 57 dB*

Werking / Vermogen:

- Wanddampkap: bevestiging aan de wand, boven de kookplaat
- Geschikt voor luchtafvoer of kringloopwerking
- Voor het functioneren in kringloopwerking, moet er een starterset of CleanAir Plus module geplaatst worden (toebehoren in optie)
- Bij kringloopwerking ook zonder schouw mogelijk
- Luchtafvoer volgens EN 61591:
 - max. normaalstand: 394 m³/u
 - intensiefstand: 717 m³/u
- EcoSilence Drive - Efficiënte BLDC-technologie met 2 uiterst efficiënte ventilators
- 2 luchtingangen: Voorzijde en onderzijde

Comfort / Zekerheid:

Home Connect: Home Connect via WLAN (bediening op afstand)

- HoodControl: bedien de dampkap vanaf de kookplaat (met bijpassende kookplaat)
- Volautomatische dampkap
- 3 vermogens + 2 intensiefstanden
- PowerBoost positie
- Intensiefstand met automatische terugschakeling na 6 minuten
- Automatische naventilatie instelbaar: 1-99 min
- PerfectAir sensor
- Elektronische bediening via DirectSelect en LED-indicatie
- Easy-wandbevestiging systeem
- Easy to clean Binnenframe
- Geluidsniveau volgens de norm EN 60704-2-13 bij luchtafvoer en max. normaalstand: 57 dB(A) re 1 pW
- 2 Metalen vetfilter(s), vaatwasbestendig
- Verzadigingsaanduiding van de metalen vetfilter en actiefkoolfilter
- Verlichting van het werkblad: 2 LED-module van 3 W
- Dimfunctie
- Softlight

Design:

- Randafzuiging
- Filterafdekking in glas

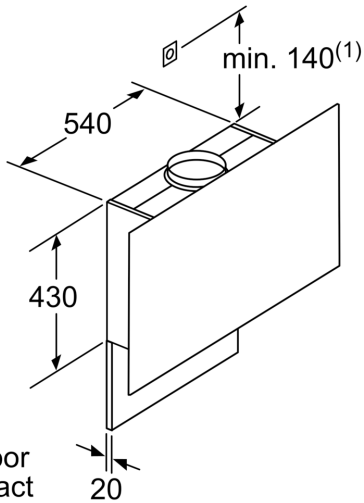
Afmetingen:

- Aanbevolen diameter afvoerkanaal Ø 150 mm (Ø 120 mm bijgeleverd)

- Geluidsniveau volgens de norm EN 60704-2-13 bij luchtafvoer:
- Max. normale werking: 57 dB(A) re 1 pW
- Intensiefstand: 70 dB(A) re 1 pW
- Toestelafmetingen bij luchtafvoer (HxBxD): 1019-1289 x 890 x 263 mm
- Toestelafmetingen bij kringloopwerking met schouw (HxBxD): 1079-1349 x 890 x 263 mm
- Toestelafmetingen bij kringloopwerking zonder schouw (hxbxd):
 - 550 mm x 890 x 263 mm
- Toestelafmetingen bij kringloopwerking met CleanAir Plus-module (HxBxD):
 - 1209 x 890 x 263 mm - montage met buitenschouw
 - 1279-1549 x 890 x 263 mm - montage met telescopische schouw
- Aansluitwaarde: 146 W
- Combinatie met gaskookplaat niet toegestaan
- Bediening met ring en LED-aanduiding (7 segmenten)

*In overeenstemming met de EU-regulering N° 65/2014

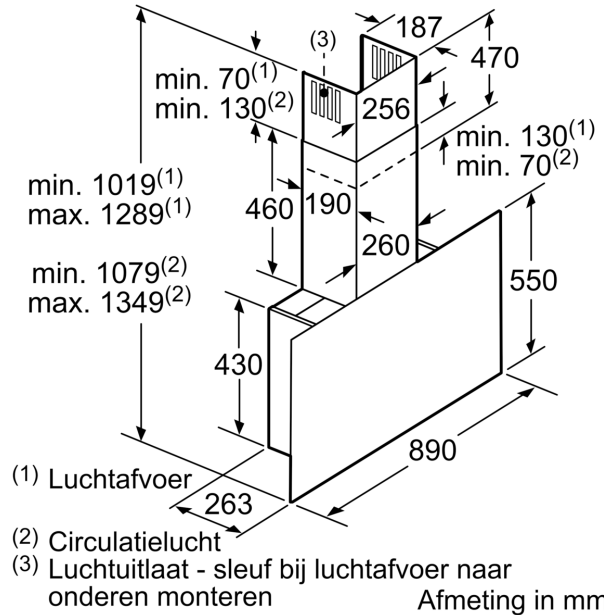
**Serie 8, Wanddampkap, 90 cm, wit
glas
DWF97RV20**



(1) Positie voor stopcontact

Rekening houden met de maximale dikte van de achterwand.

Afmeting in mm

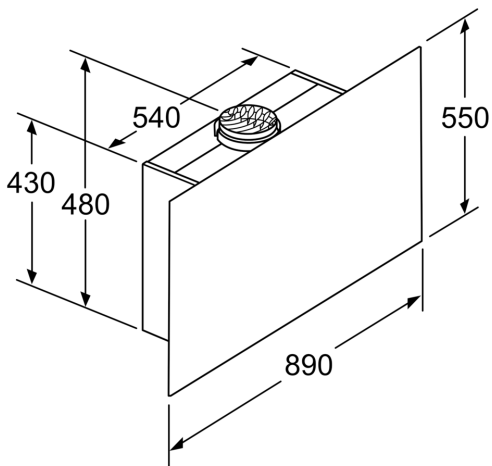


(1) Luchtafvoer

(2) Circulatielucht

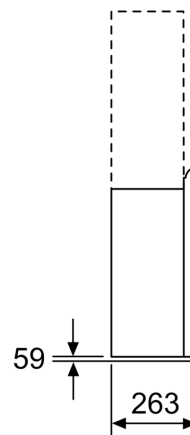
(3) Luchtuitlaat - sleuf bij luchtafvoer naar onderen monteren

Afmeting in mm



Apparaat in circulatiemodus
zonder kanaal
Circulatieset nodig

Afmeting in mm



Afmeting in mm

