

Serie | 6, wanddampkap, 90 cm, zwart glas
DWF97KR60



Optionele toebehoren

DWZ0AF0A0 : Koolfilter (vervanging)
 DWZ0AF0R0 : regenerer. recirc. set (zonder schacht)
 DWZ0AF0S0 : Regeneerbaar recirculatieset
 DWZ0AF0T0 : Recirculatieset (zonder schacht)
 DWZ0AF0U0 :
 DWZ0AX5K0 : Schachtverlenging 1000 mm
 DWZ0AX5L0 : Schachtverlenging 1500 mm
 DWZ1AX5C6 : Cleanair Plus recirculatieset
 DWZ1AX6E1 :
 DZZ0XX0P0 : Regeneerbaar koolfilter (vervanging)
 DZZ1XX1B6 : CleanAir Plus koolfilter (vervanging)

Verticale afzuigkap: een mooie oplossing voor iedere keuken met natuurlijk altijd een perfect afzuigresultaat.

- **PerfectAir Sensor:** automatische aanpassing van het afzuigvermogen voor het beste afzuigresultaat bij een zo laag mogelijk geluidsniveau.
- **EcoSilence Drive:** onze zeer efficiënte motor bespaart energie, zonder compromis op prestaties
- **Intensieve stand:** verwijdert sterke kookgeuren bijzonder snel en doeltreffend.

Technische gegevens

Uitvoering :	Schouw
Keurmerken :	CE, VDE
Lengte elektriciteitsnoer (cm) :	130
Hoogte van het apparaat zonder luchtafvoerbuï (mm) :	430
en: Minimum distance above an electric hob :	450
en: Minimum distance above a gas hob :	600
Nettogewicht (kg) :	24,358
Soort besturing :	Electronisch
Instelling afzuigvermogen :	3-standen + 2 intensief
Maximale afzuigcapaciteit (m ³ /h) :	394
Maximale luchtcirculatie intensiefstand (m ³ /h) :	578.0
Maximale luchtcirculatie (m ³ /h) :	311
Afzuigcapaciteit intensiefstand (m ³ /h) :	717
Aantal lampen :	2
Geluidsniveau (dB (A) re 1pW) :	57
Diameter luchtafvoer min/max (mm/mm) :	120 / 150
Materiaal vetfilter :	Aluminium wasbaar
EAN-code :	4242002946542
Aansluitwaarde (W) :	143
Minimale smeltveiligheid (A) :	10
Spanning (V) :	220-240
Frequentie (Hz) :	50; 60
Type stekker :	Schuko-/Gardy. met aarding
Type installatie :	Wandmodel



Serie | 6, wanddampkap, 90 cm, zwart glas DWF97KR60

Verticale afzuigkap: een mooie oplossing voor iedere keuken met natuurlijk altijd een perfect afzuigresultaat.

Algemene informatie:

- Energie-efficiëntieklasse: A*
- Gemiddeld energieverbruik: 37.8 kWu/jaar*
- Ventilator-efficiëntieklasse: B*
- Verlichting-efficiëntieklasse: A*
- Vetfilter-efficiëntieklasse: B*
- Geluidsniveau bij normale werking: 57 dB*

Werking / Vermogen:

- Wanddampkap: bevestiging aan de wand, boven de kookplaat
- Geschikt voor luchtafvoer of kringloopwerking
- Voor het functioneren in kringloopwerking, moet er een starterset of CleanAir module geplaatst worden (toebehoren in optie)
- Bij kringloopwerking ook zonder schouw mogelijk
- Luchtafvoer volgens DIN/EN 61591: normale werking: 394 m³/u intensiefstand: 717 m³/u
- EcoSilence Drive - Efficiënte BLDC-technologie met 2 uiterst efficiënte ventilators
- 2 luchtingangen: Voorzijde en onderzijde

Comfort / Zekerheid:

Home Connect: Home Connect via WLAN (bediening op afstand)

- HoodControl: bedien de dampkap vanaf de kookplaat (met bijpassende kookplaat)
- Volautomatische dampkap
- 3 vermogens + 2 intensiefstanden
- PowerBoost positie
- Intensiefstand met automatische terugschakeling na 6 minuten
- Naventilatie (10 minuten)
- PerfectAir sensor
- Elektronische bediening via TouchControl, lightline
- Easy-wandbevestiging systeem
- easy to clean Binnenframe
- Geluidsniveau volgens de normen EN 60704-3 en EN 60704-2-13 bij luchtafvoer en normale werking: 57 dB(A) re 1 pW
- 2 metalen vetfilter(s), vaatwasbestendig
- Verzadigingsaanduiding van de metalen vetfilter en actiefkoolfilter
- Verlichting van het werkblad: 2 LED-module van 3 W
- Dimfunctie
- Softlight

Design:

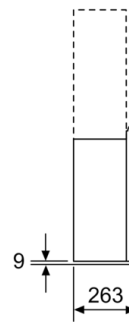
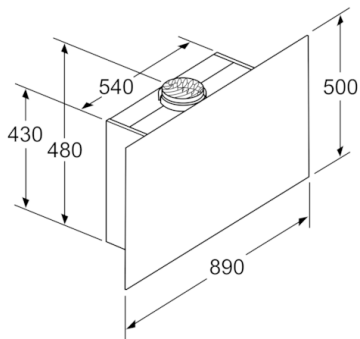
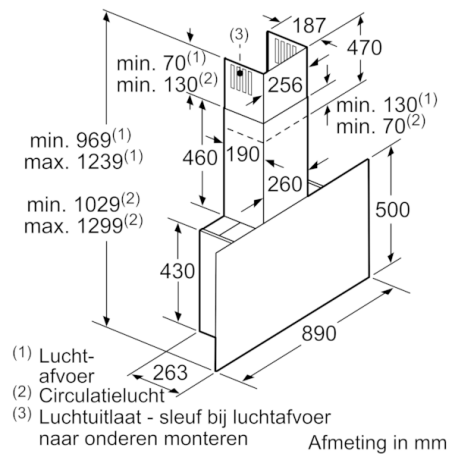
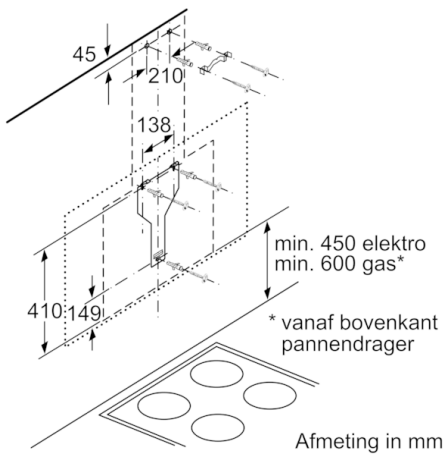
- Randafzuiging
- Filterafdekking in glas

Afmetingen:

- Aanbevolen diameter afvoerkanaal Ø 150 mm (Ø 120 mm bijgeleverd)
- Geluidsniveau volgens de normen EN 60704-3 en EN 60704-2-13 bij luchtafvoer: Normale werking 394 m³/u: 57 dB(A) re 1 pW Intensiefstand: 70 dB(A) re 1 pW
- Toestelafmetingen bij luchtafvoer (HxBxD): 969-1239 x 890 x 263 mm
- Toestelafmetingen bij kringloopwerking met schouw (HxBxD): 1029-1299 x 890 x 263 mm
- Toestelafmetingen bij kringloopwerking zonder schouw (hxbxd): 500 mm x 890 x 263 mm
- Toestelafmetingen bij kringloopwerking met CleanAir-module (HxBxD): 1159 x 890 x 263 mm - montage met buitenschouw 1229-1499 x 890 x 263 mm - montage met telescopische schouw
- Aansluitwaarde: 143 W
- Combinatie met gaskookplaat niet toegestaan

*In overeenstemming met de EU-regulering N° 65/2014

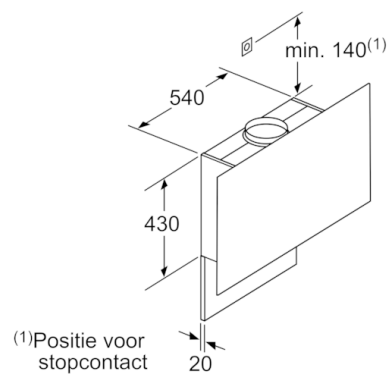
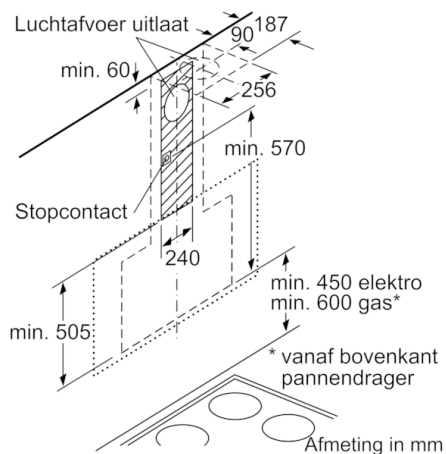
Serie | 6, wanddampkap, 90 cm, zwart glas DWF97KR60



Apparaat in circulatiebedrijf
zonder kanaal Circulatieset
noodzakelijk

Afmeting in mm

Afmeting in mm



Rekening houden met de maximale
dikte van de achterwand.

Afmeting in mm