

## Serie 8, Wanddampkap, 90 cm, RVS DWB98PR50



### De wanddampkap: wordt op de wand gemonteerd en geeft u volledige vrijheid bij de planning van uw keuken.

- **PerfectAir sensor:** automatische ventilatieregeling voor hoge prestaties met weinig geluid.
- **Extra stil:** een krachtige afzuigkap dampkap met minimaal geluid.
- **Dampkapbediening via kookplaat:** gebruik je kookplaat om de afzuigkap dampkap te bedienen.
- **Home Connect:** dampkappen met slimme connectiviteit maken het leven makkelijker.
- **EcoSilence Drive™:** de krachtige, energiebesparende aandrijving voor dampkappen.

DHZ1223	Ventilatiekanaal
DHZ1233	Ventilatiekanaal
DWZ0XX0J5	Regeneerbaar recirculatieset
DWZ1CX1I6	Integreer. Cleanair Plus recirc. set
DWZ2CB1I4	CleanAir standaard recirc.set
DWZ2CX5C6	Cleanair Plus recirculatieset
DWZ2FX5D1	Regeneerbaar recirculatieset
DZZ0XX0P0	Regeneerbaar koolfilter (vervanging)
DZZ1XX1B6	CleanAir Plus koolfilter (vervanging)
DZZ2CB1B4	CleanAir standaard koolfilter (plafond)

Uitvoering: .....	Wall-mounted
Lengte elektriciteitsnoer: .....	130.0 cm
Hoogte luchtafvoerbuis min/max: .....	582-908/568-1018 mm
Hoogte: .....	46 mm
Minimum afstand boven een elektrische kookplaat: .....	550 mm
Minimum afstand boven een gaskookplaat: .....	650 mm
Nettogewicht: .....	18.4 kg
Soort besturing: .....	Elektronisch
Instelling afzuigvermogen: .....	3 standen + 2 intensieve
Maximale afzuigcapaciteit: .....	430 m <sup>3</sup> /h
Maximale luchtcirculatie intensiefstand: .....	457 m <sup>3</sup> /h
Maximale luchtcirculatie: .....	353 m <sup>3</sup> /h
Afzuigcapaciteit intensiefstand: .....	844 m <sup>3</sup> /h
Maximum Air flow: .....	430 m <sup>3</sup> /h
Aantal lampen: .....	3
Geluidsniveau: .....	55 dB(A) re 1pW
Diameter luchtafvoer min/max: .....	150 / 120 mm
Materiaal vetfilter: .....	Roestvrijstaal wasbaar
EAN-code: .....	4242005086542
Aansluitvermogen: .....	165 W
Minimale smeltveiligheid: .....	10 A
Spanning: .....	220-240 V
Frequentie: .....	60; 50 Hz
Type stekker: .....	Schuko/Gardy-stekker met aarding
Type installatie: .....	Wandmodel



## Serie 8, Wanddampkap, 90 cm, RVS DWB98PR50

### De wanddampkap: wordt op de wand gemonteerd en geeft u volledige vrijheid bij de planning van uw keuken.

- Energie-efficiëntieklasse: A+\*
- Gemiddeld energieverbruik: 30.1 kWu/jaar\*
- Ventilator-efficiëntieklasse: A\*
- Verlichting-efficiëntieklasse: A\*
- Vefilter-efficiëntieklasse: B\*
- Geluidsniveau bij normale werking: 55 dB\*

#### Werking / Vermogen:

- Wanddampkap: bevestiging aan de wand, boven de kookplaat
- Geschikt voor luchtafvoer of kringloopwerking
- Bij kringloopwerking is een standaard starterset of CleanAir Plus starterset (in optie) nodig
- Luchtafvoer volgens EN 61591:
  - max. normaalstand: 430m<sup>3</sup>/u
  - intensiefstand: 844 m<sup>3</sup>/u
- EcoSilence Drive - Efficiënte BLDC-technologie
- Home Connect via WLAN (bediening op afstand) voor geconnecteerde toestellen en bediening via smartphone of tablet (alleen in de landen waar Home Connect beschikbaar is)
- HoodControl: bedien de dampkap vanaf de kookplaat (met bijpassende kookplaat)
- Volautomatische dampkap
- Voice control bijv. via Amazon Alexa (alleen in de landen waar deze service beschikbaar is)
- interval functie: beschikbaar via Home Connect
- silence functie: beschikbaar via Home Connect
- De Home Connect functies kunnen uitgebreid worden dankzij de integratie van verschillende applicaties van externe partners (partnerships)
- 3 vermogens + 2 intensiefstanden
- Intensiefstand met automatische terugschakeling na 6 minuten
- Naventilatie (10 minuten)
- PerfectAir sensor
- TouchSelect met LightLine
- Extreem stil dankzij een speciale geluidsisolatie
- Geluidsniveau volgens de norm EN 60704-2-13 bij luchtafvoer en max. normaalstand: 55 dB(A) re 1 pW
- 3 Metalen vetfilter(s), vaatwasbestendig
- Verzadigingsaanduiding van de metalen vetfilter en actiefkoolfilter
- Design-filterafdekking in inox
- 3 x 1,5 W LED verlichting
- Dimfunctie
- Softlight
- Kleurtemperatuur: 3500 K
- Easy to clean Binnenframe
- EasyFix: speciaal ophangstelsel voor een snelle en correcte montage
- Aanbevolen diameter afvoerkanaal Ø 150 mm (Ø 120 mm bijgeleverd)
- Toestelafmetingen bij luchtafvoer (HxBxD): 614-954 x 898 x 500

mm

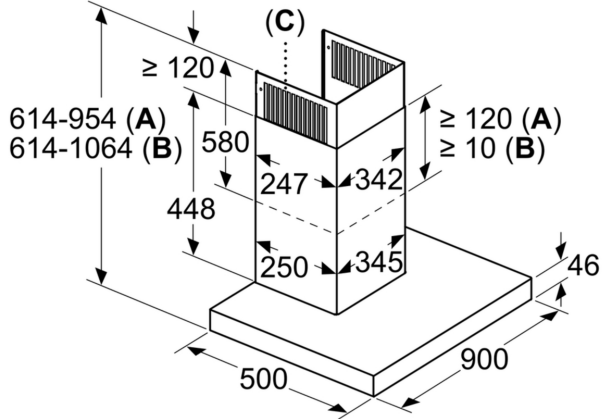
- Toestelafmetingen bij kringloopwerking (HxBxD): 614-1064 x 898 x 500 mm
- Toestelafmetingen bij kringloopwerking met CleanAir Plus module (HxBxD):
- 689 x 898 x 500 mm - montage met externe schouw 795-1139 x 898 x 500 mm - montage met telescopische schouw

\*In overeenstemming met de EU-regulering N° 65/2014

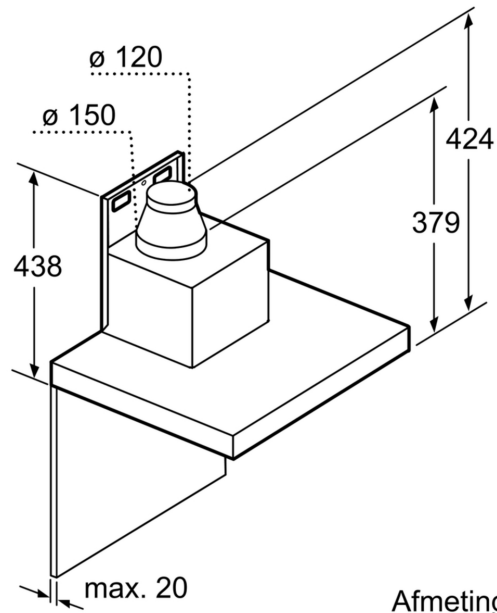
## Serie 8, Wanddampkap, 90 cm, RVS

### DWB98PR50

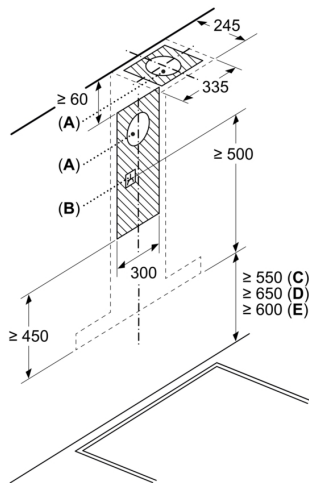
Afmeting in mm



- A: Luchtafvoer
- B: Circulatielucht
- C: Luchtuitlaat - sleuf bij luchtafvoer naar onderen monteren

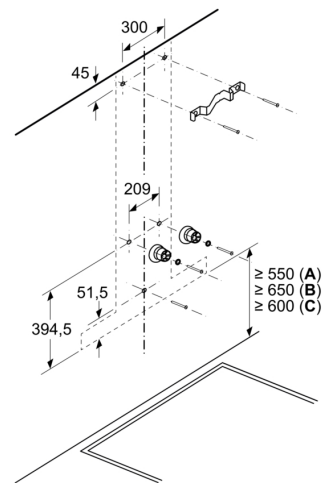


Afmeting in mm



- A: Luchtafvoer uitlaat
- B: Stopcontact
- C: Elektrisch
- D: Gas - vanaf bovenrand van pandrager
- E: Elektrisch - voor Australië en Nieuw-Zeeland

Afmeting in mm



- A: Elektrisch
- B: Gas - vanaf bovenrand van pandrager
- C: Elektrisch - voor Australië en Nieuw-Zeeland