

Serie 6, Wanddampkap, 90 cm, RVS DWB97LM50



| | |
|------------|---|
| DHZ1223 | Ventilatiekanaal |
| DHZ1233 | Ventilatiekanaal |
| DWZ0XX0J5 | Regeneerbaar recirculatieset |
| DWZ1CX1I6 | Integreer. Cleanair Plus recirc. set |
| DWZ2CB1I4 | CleanAir standaard recirc.set |
| DWZ2CX5C6 | Cleanair Plus recirculatieset |
| DWZ2FX5D1 | Regeneerbaar recirculatieset |
| DZZ0XX0P0 | Regeneerbaar koolfilter (vervanging) |
| DZZ1XX1B6 | CleanAir Plus koolfilter (vervanging) |
| DZZ2CB1B4 | CleanAir standaard koolfilter (plafond) |
| HEZG9AS00S | Adapter |

De wanddampkap: wordt op de wand gemonteerd en geeft u volledige vrijheid bij de planning van uw keuken.

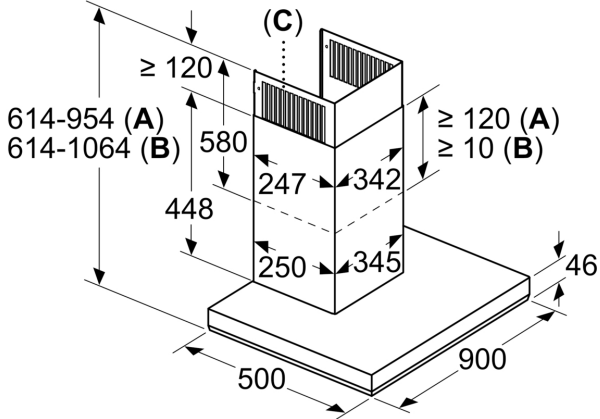
- **Extra stil:** een krachtige afzuigkap dampkap met minimaal geluid.
- **EcoSilence Drive™:** de krachtige, energiebesparende aandrijving voor dampkappen.
- **TouchSelect-bediening:** Selecteer snel de dampkapinstellingen met enkele tikken op je scherm.
- **Intensieve stand:** verwijdert sterke kookgeuren bijzonder snel en doeltreffend.
- **Metalen vetfilter:** zuivert de lucht, vangt vet op en vergemakkelijkt het schoonmaken.

| | |
|--|----------------------------------|
| Uitvoering: | Wall-mounted |
| Lengte elektriciteitsnoer: | 130.0 cm |
| Hoogte luchtafvoerbuis min/max: | 582-908/568-1018 mm |
| Hoogte: | 46 mm |
| Minimum afstand boven een elektrische kookplaat: | 550 mm |
| Minimum afstand boven een gaskookplaat: | 650 mm |
| Nettogewicht: | 17.7 kg |
| Soort besturing: | Elektronisch |
| Instelling afzuigvermogen: | 3 standen + intensief |
| Maximale afzuigcapaciteit: | 431 m ³ /h |
| Maximale luchtcirculatie intensiefstand: | 442 m ³ /h |
| Maximale luchtcirculatie: | 343 m ³ /h |
| Afzuigcapaciteit intensiefstand: | 697 m ³ /h |
| Maximum Air flow: | 431 m ³ /h |
| Aantal lampen: | 3 |
| Geluidsniveau: | 55 dB(A) re 1pW |
| Diameter luchtafvoer min/max: | 150 / 120 mm |
| Materiaal vetfilter: | Roestvrijstaal wasbaar |
| EAN-code: | 4242005086627 |
| Aansluitvermogen: | 145 W |
| Minimale smeltveiligheid: | 10 A |
| Spanning: | 220-240 V |
| Frequentie: | 60; 50 Hz |
| Type stekker: | Schuko/Gardy-stekker met aarding |
| Type installatie: | Wandmodel |

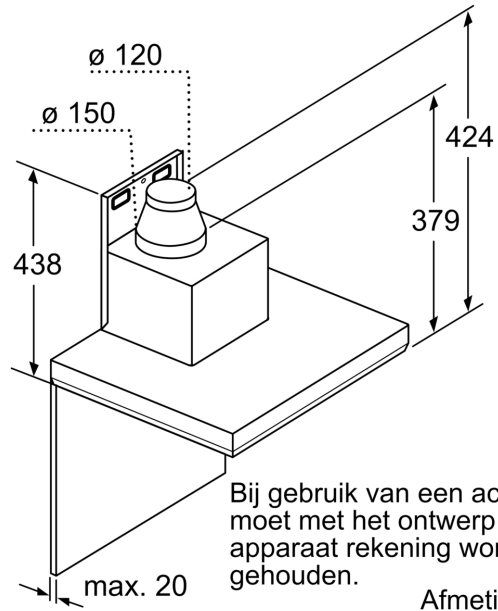


Serie 6, Wanddampkap, 90 cm, RVS
DWB97LM50

Afmeting in mm

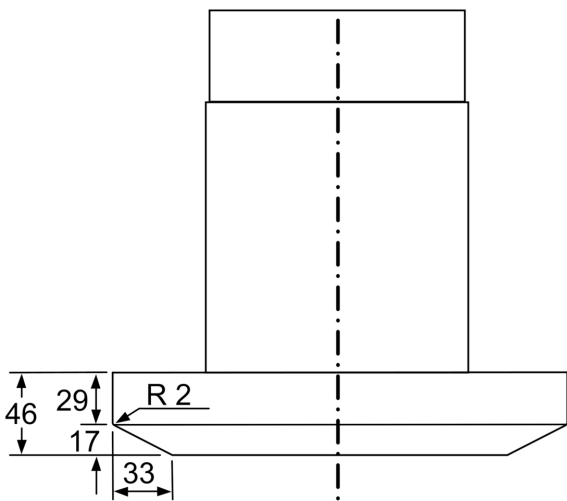


- A: Luchtafvoer
- B: Circulatielucht
- C: Luchtuitlaat - sleuf bij luchtafvoer naar onderen monteren



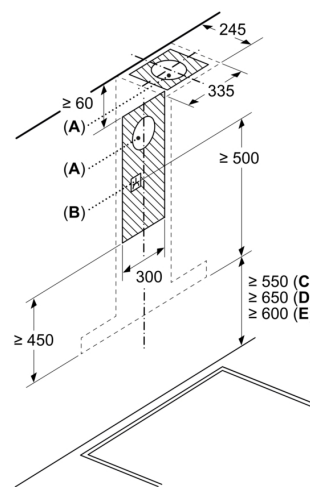
Bij gebruik van een achterwand moet met het ontwerp van het apparaat rekening worden gehouden.

Afmeting in mm



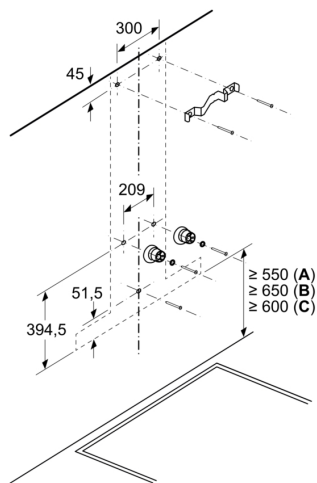
Afmeting in mm

Afmeting in mm



- A: Luchtafvoer uitlaat
- B: Stopcontact
- C: Elektrisch
- D: Gas - vanaf bovenrand van pandrager
- E: Elektrisch - voor Australië en Nieuw-Zeeland

Afmeting in mm



A: Elektrisch

B: Gas - vanaf bovenrand van pandrager

C: Elektrisch - voor Australië en
Nieuw-Zeeland