

Serie 6, wanddampkap, 90 cm, RVS DWB97JQ55



Optionele toebehoren

DHZ1223 : Ventilatiekanaal
DHZ1233 : Ventilatiekanaal
DHZ5346 : Koolfilter (vervanging)
DWZ0XX0J5 : Regeneerbaar recirculatieset
DWZ1CX1I6 : Integreer. Cleanair Plus recirc. set
DWZ2CB1I4 : CleanAir standaard recirc.set
DWZ2CX5C6 : Cleanair Plus recirculatieset
DWZ2FX5D1 : Regeneerbaar recirculatieset
DZZ0XX0P0 : Regeneerbaar koolfilter (vervanging)
DZZ1XX1B6 : CleanAir Plus koolfilter (vervanging)
DZZ2CB1B4 : CleanAir standaard koolfilter (plafond)

A

De wanddampkap: wordt op de wand gemonteerd en geeft u volledige vrijheid bij de planning van uw keuken.

- **PerfectAir sensor:** automatische afzuigregeling ventilatieregeling voor hoge prestaties met weinig geluid.
- **Extra stil:** een krachtige afzuigkap dampkap met minimaal geluid.
- **EcoSilence Drive™:** de krachtige, energiebesparende aandrijving voor afzuigkappendampkappen.
- **Intensieve stand:** verwijdert sterke kookgeuren bijzonder snel en doeltreffend.

Technische gegevens

Uitvoering : Wall-mounted
Lengte elektriciteits snoer : 130 cm
Hoogte luchtafvoerbuys min/max : 582-908/568-1018 mm
Hoogte van het apparaat (mm) : 614-954/614-1064 mm
en: Minimum distance above an electric hob : 550 mm
en: Minimum distance above a gas hob : 650 mm
Nettogewicht : 20,2 kg
Soort besturing : Elektronisch
Instelling afzuigvermogen : 3-standen + 2 intensieve
Maximale afzuigcapaciteit : 427 m³/h
Maximale luchtcirculatie intensiefstand : 442 m³/h
Maximale luchtcirculatie : 343 m³/h
Afzuigcapaciteit intensiefstand : 702 m³/h
Aantal lampen : 3
Geluidsniveau : 55 dB(A) re 1 pW
Diameter luchtafvoer min/max : 120 / 150 mm
Materiaal vetfilter : Roestvrijstaal wasbaar
EAN-code : 4242005099344
Aansluitwaarde : 145 W
Minimale smeltveiligheid : 10 A
Spanning : 220-240 V
Frequentie : 50; 60 Hz
Type stekker : Schuko-/Gardy. met aarding
Type installatie : Wandmodel



4 242005 099344

Serie 6, wanddampkap, 90 cm, RVS DWB97JQ55

De wanddampkap: wordt op de wand gemonteerd en geeft u volledige vrijheid bij de planning van uw keuken.

Algemene informatie:

- Energie-efficiëntieklasse: A*
- Gemiddeld energieverbruik: 33.8 kWu/jaar*
- Ventilator-efficiëntieklasse: A*
- Verlichting-efficiëntieklasse: A*
- Vetfilter-efficiëntieklasse: B*
- Geluidsniveau bij normale werking: 55 dB*

Werking / Vermogen:

- Wanddampkap: bevestiging aan de wand, boven de kookplaat
- Geschikt voor luchtafvoer of kringloopwerking
- Bij kringloopwerking is een standaard starterset of CleanAir Plus starterset (in optie) nodig
- Afzuigcapaciteit bij luchtafvoer volgens EN61591: normale werking: 427 m³/u, intensiefstand 702 m³/u
- EcoSilence Drive - Efficiënte BLDC-technologie

Comfort / Zekerheid:

- 3 vermogens + 2 intensiefstanden
- Intensiefstand met automatische terugschakeling na 6 minuten
- Naventilatie (10 minuten)
- PerfectAir sensor
- Elektronische bediening via DirectSelect en LightLine
- Geluidsniveau volgens de norm EN 60704-2-13 bij luchtafvoer en max. normaalstand: 55 dB(A) re 1 pW
- Extreem stil dankzij een speciale geluidsisolatie
- 3 metalen vetfilter(s), vaatwasbestendig
- Verzadigingsaanduiding van de metalen vetfilter en actiefkoolfilter
- Design-filterafdekking in inox
- 3 x 1,5 W LED verlichting
- Kleurtemperatuur: 3500 K
- Dimfunctie
- Softlight
- EasyFix: speciaal ophangstelsel voor een snelle en correcte montage
- easy to clean Binnenframe

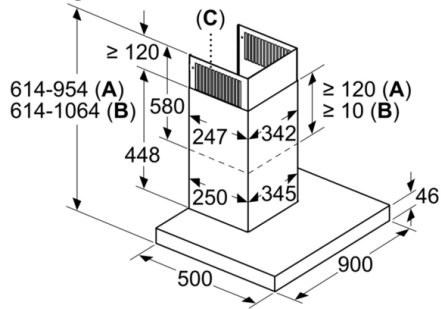
Afmetingen:

- Aanbevolen diameter afvoerkanaal Ø 150 mm (Ø 120 mm bijgeleverd)
 - Toestelafmetingen bij luchtafvoer (HxBxD): 614-954 x 898 x 500 mm
 - Toestelafmetingen bij kringloopwerking (HxBxD): 614-1064 x 898 x 500 mm
 - Toestelafmetingen bij kringloopwerking met CleanAir Plus module (HxBxD): 689 x 898 x 500 mm - montage met externe schouw 795-1139 x 898 x 500 mm - montage met telescopische schouw
- *In overeenstemming met de EU-regulering N° 65/2014*

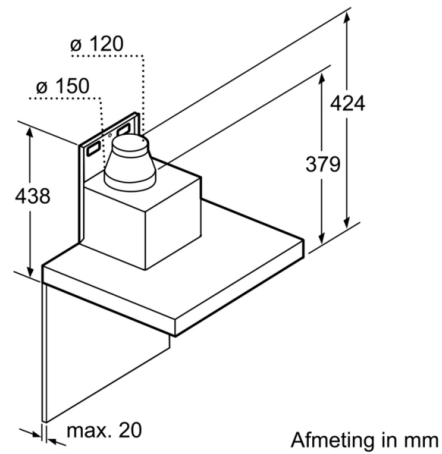
Serie 6, wanddampkap, 90 cm, RVS

DWB97JQ55

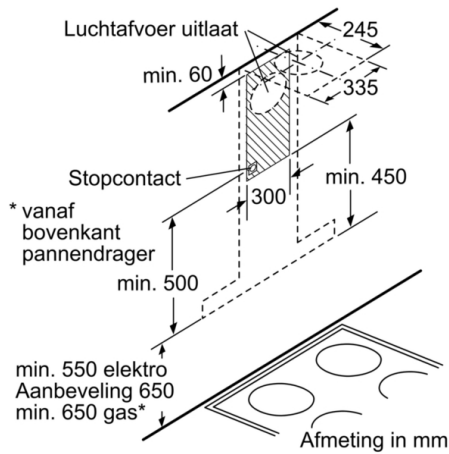
Afmeting in mm



- A: Luchtafvoer
- B: Circulatielucht
- C: Luchtuitlaat - sleuf bij luchtafvoer naar onderen monteren



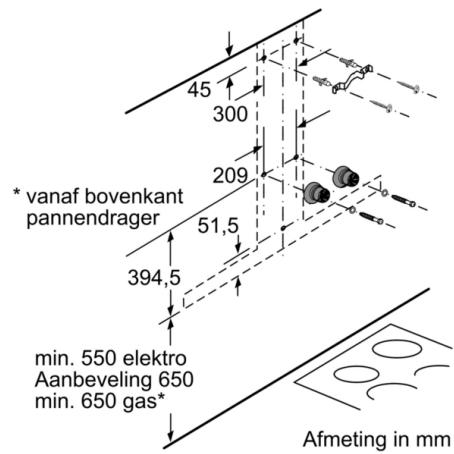
Afmeting in mm



- * vanaf bovenkant pannendrager

min. 550 elektro
Aanbeveling 650
min. 650 gas*

Afmeting in mm



- * vanaf bovenkant pannendrager

min. 550 elektro
Aanbeveling 650
min. 650 gas*

Afmeting in mm