

Serie 4, Wanddampkap, 90 cm, RVS DWB96IM50


B

Optionele toebehoren

DHZ1225 Ventilatiekanaal, DWZ1DX114 CleanAir standaard recirc.set, DWZ1DX116 Integreer. Cleanair Plus recirc. set, DWZ1FX5C6 Cleanair Plus recirculatieset, DWZ1FX5D1 Regeneereerbaar recirculatieset, DWZ0DX0A0 Koolfilter (vervang), DWZ0DX0U0 Recirculatieset, DHZ1235 Ventilatiekanaal, DHZ9550 Roestvrijstalen achterwandpaneel, DHZ9551 Roestvrijstalen achterwandpaneel, DWZ0XX0J0 Regeneereerbaar recirculatieset, DWZ1DX1B4 CleanAir standaard koolfilter (plafond), DZZ0XX0P0 Regeneereerbaar koolfilter (vervang), DZZ1XX1B6 CleanAir Plus koolfilter (vervang)

Box-design dampkap: sterke prestaties in harmonie met een passend design.

- **Bijzonder stil:** maximale prestaties, minimaal geluid.
- **TouchSelect-bediening:** Selecteer snel de dampkapinstellingen met enkele tikken op je scherm.
- **Intensieve stand:** verwijdert sterke kookgeuren bijzonder snel en doeltreffend.

Technische gegevens

Uitvoering:	Wall-mounted
Lengte elektriciteits snoer:	130.0 cm
Hoogte luchtafvoerbuis min/max:	583-912/583-1022 mm
Hoogte:	53 mm
en: Minimum distance above an electric hob:	550 mm
en: Minimum distance above a gas hob:	650 mm
Nettogewicht:	13.0 kg
Soort besturing:	Elektronisch
Instelling afzuigvermogen:	3-standen + intensief
Maximale afzuigcapaciteit:	372 m ³ /h
Maximale luchtcirculatie intensiefstand:	441 m ³ /h
Maximale luchtcirculatie:	337 m ³ /h
Afzuigcapaciteit intensiefstand:	604 m ³ /h
Maximum Air flow:	372 m ³ /h
Aantal lampen:	2
Geluidsniveau:	60 dB(A) re 1 pW
Diameter luchtafvoer min/max:	120 / 150 mm
Materiaal vetfilter:	Aluminium wasbaar
EAN-code:	4242005051144
Aansluitvermogen:	220 W
Minimale smeltveiligheid:	10 A
Spanning:	220-240 V
Frequentie:	50; 60 Hz
Type stekker:	Schuko/Gardy-stekker met aarding
Type installatie:	Wandmodel



4 242005 051144

Serie 4, Wanddampkap, 90 cm, RVS DWB96IM50

Box-design dampkap: sterke prestaties in harmonie met een passend design.

Algemene informatie:

- Energie-efficiëntieklasse: B*
- Gemiddeld energieverbruik: 48.5 kWu/jaar*
- Ventilator-efficiëntieklasse: A*
- Verlichting-efficiëntieklasse: A*
- Vefilter-efficiëntieklasse: C*
- Geluidsniveau bij normale werking: 60 dB*

Werking / Vermogen:

- Wanddampkap: bevestiging aan de wand, boven de kookplaat
- Geschikt voor luchtafvoer of kringloopwerking
- Bij kringloopwerking is een standaard starterset of CleanAir Plus starterset (in optie) nodig
- Luchtafvoer volgens EN 61591:
- max. normaalstand: 372 m³/u
- intensiefstand: 604 m³/u

Comfort / Zekerheid:

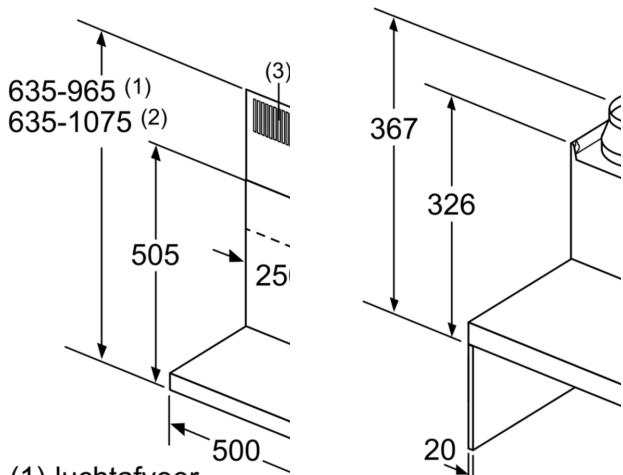
- 4 vermogens, waarvan één intensiefstand
- Intensiefstand met automatische terugschakeling na 6 minuten
- Dubbele luchtstroom
- Elektronische bediening via TouchSelect en LED-indicatie
- Geluidsniveau bij normale werking 372 m³/u: 47 dB (A) of 60 dB (A) re 1 pW volgens de norm DIN/EN 60704-2-13
- 3 Metalen vefilter(s), vaatwasbestendig
- 2 x 1,5 W LED verlichting

Afmetingen:

- Aanbevolen diameter afvoerkanaal Ø 150 mm (Ø 120 mm bijgeleverd)
- Toestelafmetingen bij luchtafvoer (HxBxD): 635-965 x 900 x 500 mm
- Toestelafmetingen bij kringloopwerking (HxBxD): 635-1075 x 900 x 500 mm
- Toestelafmetingen bij kringloopwerking met CleanAir Plus-module (HxBxD):
- 703 x 900 x 500mm - montage met buitenschouw
- 833-1163 x 900 x 500 mm - montage met telescopische schouw

*In overeenstemming met de EU-regulering N° 65/2014

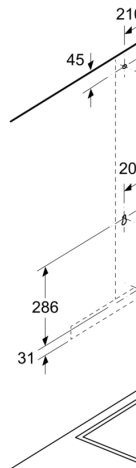
Serie 4, Wanddampkap, 90 cm, RVS
DWB96IM50



- (1) luchtafvoer
- (2) circulatielucht
- (3) luchtuitlaat - sleuf
Luchtafvoer naar (

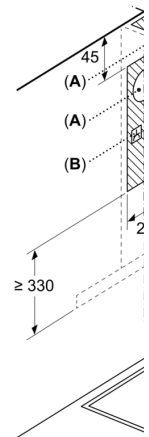
Bij gebruik van een ac
 moet met het design v
 rekening worden gehc

Afmeting in mm



- A: Elektrisch
- B: Gas - vanaf bover
- C: Elektrisch - voor A
Nieuw-Zeeland

Afmeting in mm



- A: Luchtafvoer uitlaa
- B: Stopcontact
- C: Elektrisch
- D: Gas - vanaf bover
- E: Elektrisch - voor A
Nieuw-Zeeland