

## Serie 2, Wanddampkap, 90 cm, RVS DWB96BC50M



DHZ1225 Ventilatiekanaal, DHZ1235 Ventilatiekanaal, DHZ9550 Roestvrijstalen achterwandpaneel, DHZ9551 Roestvrijstalen achterwandpaneel, DWZ0DX0A0 Koolfilter (vervangings), DWZ0DX0U0 Recirculatieset, DWZ0XX0J0 Regeneerbaar recirculatieset, DWZ1DX1B4 CleanAir standaard koolfilter (plafond), DWZ1DX114 CleanAir standaard recirc.set, DWZ1DX116 Integreer. Cleanair Plus recirc. set, DWZ1FX5C6 Cleanair Plus recirculatieset, DWZ1FX5D1 Regeneerbaar recirculatieset, DZZ0XX0P0 Regeneerbaar koolfilter (vervangings), DZZ1XX1B6 CleanAir Plus koolfilter (vervangings), HEZG9AS00S Adapter

## Box-design dampkap: sterke prestaties in harmonie met een passend design.

- **Metalen vetfilter:** zuivert de lucht, vangt vet op en vergemakkelijkt het schoonmaken.

Uitvoering: .....	Wall-mounted
Lengte elektriciteitsnoer: .....	130.0 cm
Hoogte luchtafvoerbuys min/max: .....	583-912/583-1022 mm
Hoogte: .....	53 mm
Minimum afstand boven een elektrische kookplaat: .....	550 mm
Minimum afstand boven een gaskookplaat: .....	650 mm
Nettogewicht: .....	12.9 kg
Soort besturing: .....	Mechanisch
Instelling afzuigvermogen: .....	3 standen
Maximale afzuigcapaciteit: .....	619 m <sup>3</sup> /h
Maximale luchtcirculatie: .....	422 m <sup>3</sup> /h
Maximum Air flow: .....	619 m <sup>3</sup> /h
Aantal lampen: .....	2
Geluidsniveau: .....	70 dB(A) re 1pW
Diameter luchtafvoer min/max: .....	120 / 150 mm
Materiaal vetfilter: .....	Aluminium wasbaar
EAN-code: .....	4242005396054
Aansluitvermogen: .....	220 W
Minimale smeltveiligheid: .....	10 A
Spanning: .....	220-240 V
Frequentie: .....	50; 60 Hz
Type stekker: .....	Schuko/Gardy-stekker met aarding
Type installatie: .....	Wandmodel



## Serie 2, Wanddampkap, 90 cm, RVS DWB96BC50M

### Box-design dampkap: sterke prestaties in harmonie met een passend design.

- Decoratieve dampkap - 90 cm
- Box-Design

#### Algemene informatie:

- Energie-efficiëntieklasse: B\*
- Gemiddeld energieverbruik: 47.4 kWu/jaar\*
- Ventilator-efficiëntieklasse: A\*
- Verlichting-efficiëntieklasse: A\*
- Vetfilter-efficiëntieklasse: B\*
- Geluidsniveau bij normale werking: 70 dB\*

#### Werking / Vermogen:

- Wanddampkap: bevestiging aan de wand, boven de kookplaat
- Geschikt voor luchtafvoer of kringloopwerking
- Luchtafvoer max. volgens EN 61591; 619 m<sup>3</sup>/u
- Bij kringloopwerking is een standaard starterset of CleanAir Plus starterset (in optie) nodig
- Met de Clean Air Plus-module voor recirculatie (verkrijgbaar als optioneel toebehoren) bereikt het toestel:
- Afzuigcapaciteit bij recirculatie: Max. normaalstand:422m<sup>3</sup>/h
- Geluidsniveau bij recirculatie: Max. normaalstand:74 dB(A) re 1 pW

#### Comfort / Zekerheid:

- 3 vermogensstanden
- Dubbele luchtstroom
- Bedieningspaneel met druktoetsen
- Geluidsniveau volgens de norm EN 60704-2-13 bij luchtafvoer en max. normaalstand: 70 dB(A) re 1 pW
- 3 Metalen vetfilter(s), vaatwasbestendig
- 2 x 1,5 W LED verlichting
- Kleurtemperatuur: 3500 K
- Verlichting intensiteit: 91 lux

#### Design:

- Decoratieve dampkap - 90 cm
- inox

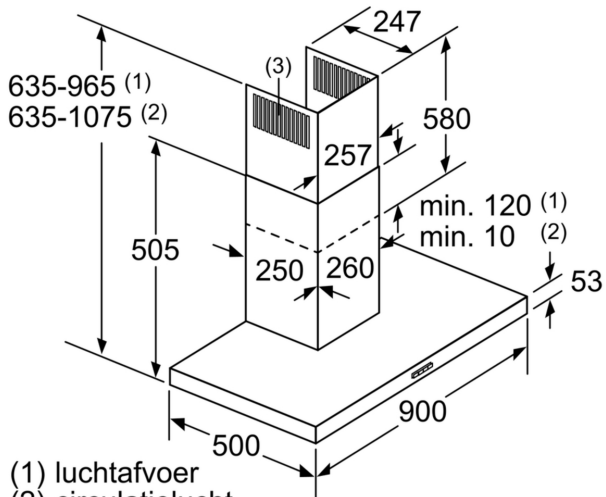
#### Afmetingen:

- Toestelafmetingen (HxBxD): 635 x 900 x 500 mm
- Toestelafmetingen bij luchtafvoer (HxBxD): 635-965 x 900 x 500 mm
- Toestelafmetingen bij kringloopwerking (HxBxD): 635-1075 x 900 x 500 mm
- Toestelafmetingen bij kringloopwerking met CleanAir Plus-module (HxBxD):
- 703 x 900 x 500mm - montage met buitenschouw
- 833-1163 x 900 x 500 mm - montage met telescopische schouw

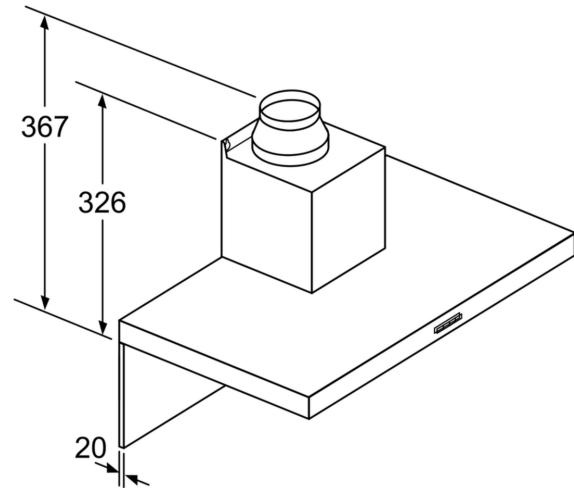
#### Technische informatie:

- Netspanning 220 - 240 V
- Lengte aansluitkabel: 1.3 m Aansluitkabel met stekker
- Aanbevolen diameter afvoerkanaal Ø 150 mm (Ø 120 mm bijgeleverd)
- met terugslagklep

## Serie 2, Wanddampkap, 90 cm, RVS DWB96BC50M

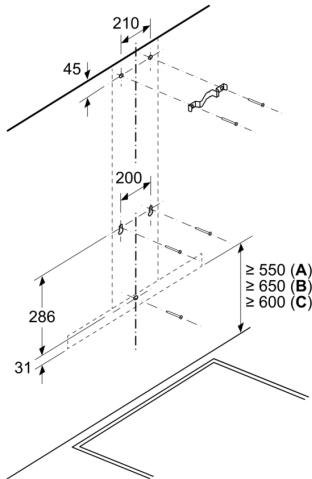


- (1) luchtafvoer  
 (2) circulatielucht  
 (3) luchtuitlaat - sleuf bij  
 Luchtafvoer naar onderen monteren  
 Afmeting in mm



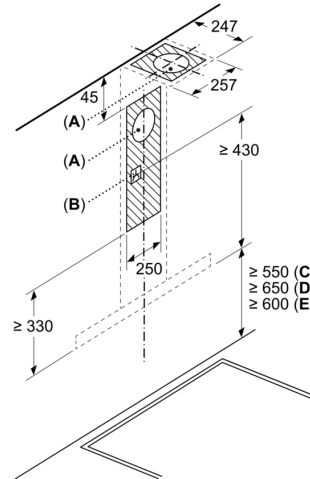
Bij gebruik van een achterwand moet met het design van het apparaat rekening worden gehouden. Afmeting in mm

Afmeting in mm



- A: Elektrisch  
 B: Gas - vanaf bovenrand van pandrager  
 C: Elektrisch - voor Australië en Nieuw-Zeeland

Afmeting in mm



- A: Luchtafvoer uitlaat  
 B: Stopcontact  
 C: Elektrisch  
 D: Gas - vanaf bovenrand van pandrager  
 E: Elektrisch - voor Australië en Nieuw-Zeeland