

Serie 2, Wanddampkap, 90 cm, RVS DWB96BC50



DHZ1225 Ventilatiekanaal, DHZ1235 Ventilatiekanaal, DHZ9550 Roestvrijstalen achterwandpaneel, DHZ9551 Roestvrijstalen achterwandpaneel, DWZ0XX0J0 Regeneerbaar recirculatieset, DWZ1DX1B4 CleanAir standaard koolfilter (plafond), DWZ1DX114 CleanAir standaard recirc.set, DWZ1DX1I6 Integreer. Cleanair Plus recirc. set, DWZ1FX5C6 Cleanair Plus recirculatieset, DWZ1FX5D1 Regeneerbaar recirculatieset, DZZ0XX0P0 Regeneerbaar koolfilter (vervanging), DZZ1XX1B6 CleanAir Plus koolfilter (vervanging), HEZG9AS00S Adapter

- **Metalen vetfilter:** zuivert de lucht, vangt vet op en vergemakkelijkt het schoonmaken.

Uitvoering:Wall-mounted
 Lengte elektriciteits snoer: 130.0 cm
 Hoogte luchtafvoerbuiss min/max: 583-912/583-1022 mm
 Hoogte: 53 mm
 Minimum afstand boven een elektrische kookplaat: 550 mm
 Minimum afstand boven een gaskookplaat: 650 mm
 Nettogewicht: 13.0 kg
 Soort besturing: Mechanisch
 Instelling afzuigvermogen: 3 standen
 Maximale afzuigcapaciteit: 619 m³/h
 Maximale luchtcirculatie: 422 m³/h
 Maximum Air flow: 619 m³/h
 Aantal lampen: 2
 Geluidsniveau: 70 dB(A) re 1pW
 Diameter luchtafvoer min/max: 120 / 150 mm
 Materiaal vetfilter: Aluminium wasbaar
 EAN-code: 4242005036097
 Aansluitvermogen: 220 W
 Minimale smeltveiligheid: 10 A
 Spanning: 220-240 V
 Frequentie: 50; 60 Hz
 Type stekker: Schuko/Gardy-stekker met aarding
 Type installatie: Wandmodel



Serie 2, Wanddampkap, 90 cm, RVS DWB96BC50

Algemene informatie:

- Energie-efficiëntieklasse: B*
- Gemiddeld energieverbruik: 47.4 kWu/jaar*
- Ventilator-efficiëntieklasse: A*
- Verlichting-efficiëntieklasse: A*
- Vetfilter-efficiëntieklasse: B*
- Geluidsniveau bij normale werking: 70 dB*

Werking / Vermogen:

- Wanddampkap: bevestiging aan de wand, boven de kookplaat
- Geschikt voor luchtafvoer of kringloopwerking
- Bij kringloopwerking is een standaard starterset of CleanAir Plus starterset (in optie) nodig

Comfort / Zekerheid:

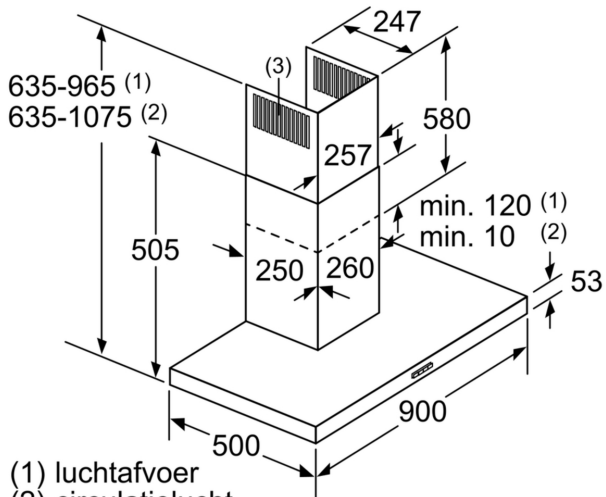
- 3 vermogensstanden
- Dubbele luchtstroom
- Bedieningspaneel met druktoetsen
- DirectSelect
- (3 vermogensstanden)
- Geluidsniveau volgens de norm EN 60704-2-13 bij luchtafvoer en max. normaalstand: 70 dB(A) re 1 pW
- 3 Metalen vetfilter(s), vaatwasbestendig
- 2 x 1,5 W LED verlichting

Afmetingen:

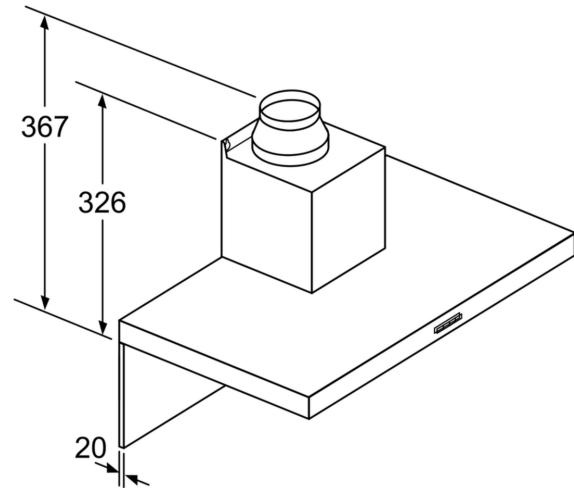
- Aanbevolen diameter afvoerkanaal Ø 150 mm (Ø 120 mm bijgeleverd)
- Toestelafmetingen bij luchtafvoer (HxBxD): 635-965 x 900 x 500 mm
- Toestelafmetingen bij kringloopwerking (HxBxD): 635-1075 x 900 x 500 mm
- Toestelafmetingen bij kringloopwerking met CleanAir Plus module (HxBxD):
- 703 x 900 x 500 mm - montage met externe schouw 833-1163 x 900 x 500 mm - montage met telescopische schouw

*In overeenstemming met de EU-regulering N° 65/2014

Serie 2, Wanddampkap, 90 cm, RVS DWB96BC50

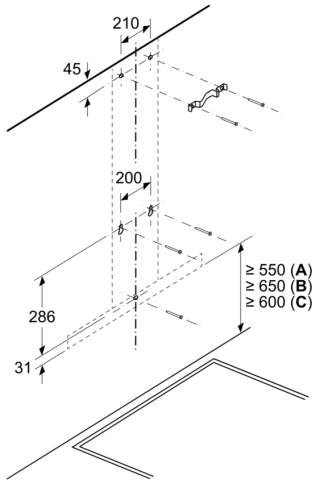


- (1) luchtafvoer
 (2) circulatielucht
 (3) luchtuitlaat - sleuf bij
 Luchtafvoer naar onderen monteren
 Afmeting in mm



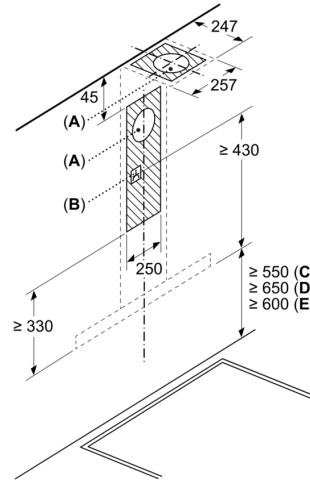
Bij gebruik van een achterwand moet met het design van het apparaat rekening worden gehouden. Afmeting in mm

Afmeting in mm



- A: Elektrisch
 B: Gas - vanaf bovenrand van pandrager
 C: Elektrisch - voor Australië en Nieuw-Zeeland

Afmeting in mm



- A: Luchtafvoer uitlaat
 B: Stopcontact
 C: Elektrisch
 D: Gas - vanaf bovenrand van pandrager
 E: Elektrisch - voor Australië en Nieuw-Zeeland