

**Serie | 6, wanddampkap, 90 cm, inox
DWB098E50**



A+



De wanddampkap: wordt op de wand gemonteerd en geeft u volledige vrijheid bij de planning van uw keuken.

- **Afzuigvermogen:** zorgt voor een optimaal keukenlucht-klimaat dankzij een vermogen van max. 860 m³/ uur.
- **Bijzonder stil:** krachtige prestaties met een laag geluidsniveau van slechts 41 dB.
- **LED-verlichting:** voor een optimale verlichting van het kookvlak met een uiterst laag energieverbruik.
- **Intensieve stand met reset:** na 9 standen met temperatuurandauiding schakelt de dampkap automatisch terug over op normaal bedrijf.

Technische gegevens

Uitvoering :	Schouwe
Keurmerken :	CE, Eurasian, VDE
Lengte elektriciteitsnoer (cm) :	130
Hoogte luchtafvoerbuis min/max (mm) :	582-908/582-1018
Hoogte van het apparaat zonder luchtafvoerbuis (mm) :	46
en: Minimum distance above an electric hob :	550
en: Minimum distance above a gas hob :	650
Nettogewicht (kg) :	18,168
Soort besturing :	Electronisch
Instelling afzuigvermogen :	3-standen + 2 intensief
Maximale afzuigcapaciteit (m ³ /h) :	460
Maximale luchtcirculatie intensiefstand (m ³ /h) :	460.0
Afzuigcapaciteit intensiefstand (m ³ /h) :	860
Aantal lampen :	3
Geluidsniveau (dB (A) re 1pW) :	55
Diameter luchtafvoer min/max (mm/mm) :	120 / 150
Materiaal vetfilter :	Aluminium wasbaar
EAN-code :	4242002774787
Aansluitwaarde (W) :	169
Minimale smeltveiligheid (A) :	10
Spanning (V) :	220-240
Frequentie (Hz) :	50; 60
Type stekker :	Schuko-/Gardy. met aarding
Type installatie :	Wandmodel

Optionele toebehoren

DHZ1223 : Ventilatiekanaal
 DHZ1233 : Ventilatiekanaal
 DHZ5345 : Starterset voor luchtrecyclage
 DHZ5346 : Actieve koolstoffilter
 DSZ5201 : CleanAir actieve koolstoffilter
 DSZ6240 : CleanAir module rvs voor recirculatie
 DZZ0XX0P0 : CleanAir regenererbaar koolstoffilter



4 242002 774787

Serie | 6, wanddampkap, 90 cm, inox DWB098E50

De wanddampkap: wordt op de wand gemonteerd en geeft u volledige vrijheid bij de planning van uw keuken.

Algemene informatie:

- Energie-efficiëntieklasse: A+*
- Gemiddeld energieverbruik: 31.1 kWu/jaar*
- Ventilator-efficiëntieklasse: A*
- Verlichting-efficiëntieklasse: A*
- Vetfilter-efficiëntieklasse: C*
- Geluidsniveau bij normale werking: 55 dB*

Werking / Vermogen:

- Wanddampkap: bevestiging aan de wand, boven de kookplaat
- Geschikt voor luchtafvoer of kringloopwerking
- Bij kringloopwerking is een standaard starterset of CleanAir starterset (in optie) nodig
- Luchtafvoer volgens DIN/EN 61591:
normale werking: 460 m³/u
intensiefstand: 860 m³/u
- EcoSilence Drive - Efficiënte BLDC-technologie

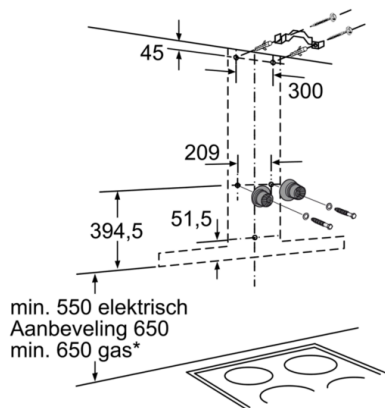
Comfort / Zekerheid:

- 3 vermogens + 2 intensiefstanden
- Intensiefstand met automatische terugschakeling na 6 minuten
- Naventilatie (10 minuten)
- Dubbele luchtstroom
- Elektronische bediening via druktoetsen en digitale indicatie
- Extreem stil dankzij een speciale geluidsisolatie
- Geluidsniveau bij normale werking 460 m³/u: 41 dB (A) of 55 dB (A) re 1 pW volgens de norm DIN/EN 60704-2-13
- 3 metalen vetfilter(s), vaatwasbestendig
- Verzadigingsaanduiding van de metalen vetfilter en actiefkoolfilter
- Verlichting van het werkblad: 3 LED-modulen van 3 W
- Softlight
- Dimfunctie
- EasyFix: speciaal ophangstelsel voor een snelle en correcte montage

Afmetingen:

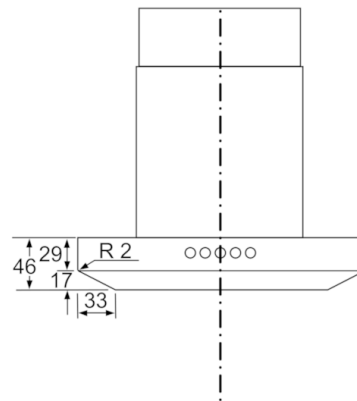
- Aanbevolen diameter afvoerkanaal Ø 150 mm (Ø 120 mm bijgeleverd)
- Toestelafmetingen bij luchtafvoer (HxBxD): 628-954 x 900 x 500 mm
- Toestelafmetingen bij kringloopwerking (HxBxD): 628-1064 x 900 x 500 mm
- Toestelafmetingen bij kringloopwerking met CleanAir module (HxBxD):
689 x 900 x 500 mm - montage met externe schouw 809-1139 x 900 x 500 mm - montage met telescopische schouw
**In overeenstemming met de EU-regulering N° 65/2014*

Serie | 6, wanddampkap, 90 cm, inox DWB098E50

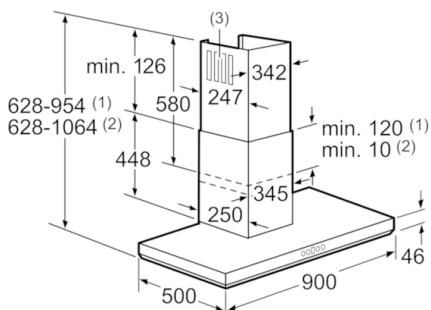


* vanaf bovenkant
pannendrager

Afmeting in mm

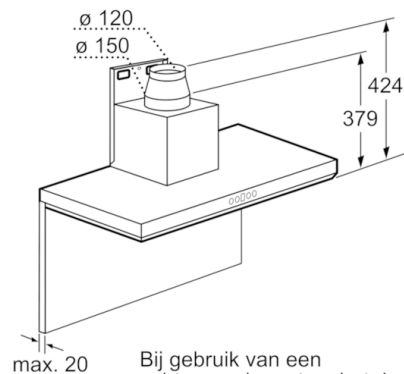


Afmeting in mm



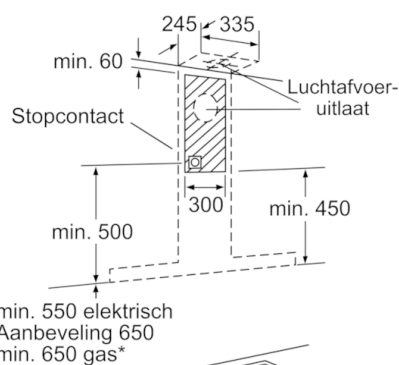
- (1) Luchtafvoer
- (2) Circulatielucht
- (3) Luchtuitlaat - sleuven bij luchtafvoer
naar beneden gericht monteren

Afmeting in mm



Bij gebruik van een
achterwand moet op het design
van het apparaat worden gelet.

Afmeting in mm



* vanaf bovenkant
pannendrager

Afmeting in mm