

**Serie 4, Onderbouw dampkap, 90 cm,  
Bruin  
DUL93CC40**



**Optionele toebehoren**

DHZ2701      Koolfilter

**De onderbouwdampkap: wordt onder de  
bovenkast of op de wand geïnstalleerd om  
ruimte te besparen.**

**Technische gegevens**

Uitvoering: ..... Built-in/Built-under  
Lengte elektriciteits snoer: ..... 145.0 cm  
en: Minimum distance above an electric hob: ..... 650 mm  
en: Minimum distance above a gas hob: ..... 650 mm  
Nettogewicht: ..... 7.3 kg  
Soort besturing: ..... Mechanisch  
Instelling afzuigvermogen: ..... 3  
Maximale afzuigcapaciteit: ..... 350 m<sup>3</sup>/h  
Maximale luchtcirculatie: ..... 110 m<sup>3</sup>/h  
Maximum Air flow: ..... 350 m<sup>3</sup>/h  
Aantal lampen: ..... 2  
Geluidsniveau: ..... 72 dB(A) re 1 pW  
Diameter luchtafvoer min/max: ..... 120 / 100 mm  
Materiaal vetfilter: ..... Aluminium wasbaar  
EAN-code: ..... 4242002968544  
Aansluitvermogen: ..... 146 W  
Spanning: ..... 220-240 V  
Frequentie: ..... 50 Hz  
Type stekker: ..... Schuko/Gardy-stekker met aarding  
Type installatie: ..... Onderbouw



## **Serie 4, Onderbouw dampkap, 90 cm, Bruin DUL93CC40**

**De onderbouwdampkap: wordt onder de  
bovenkast of op de wand geïnstalleerd om  
ruimte te besparen.**

---

### **Algemene informatie:**

- Energie-efficiëntieklasse: D\*
- Gemiddeld energieverbruik: 93.3 kWu/jaar\*
- Ventilator-efficiëntieklasse: E\*
- Verlichting-efficiëntieklasse: E\*
- Vefilter-efficiëntieklasse: C\*
- Geluidsniveau bij normale werking: 72 dB\*

### **Werking / Vermogen:**

- Onderbouwdampkap: voor montage onder een bovenkast of aan de wand
- Geschikt voor luchtafvoer of kringloopwerking
- Luchtafvoer volgens DIN/EN 61591 bij normale werking: 350 m<sup>3</sup>/u

### **Comfort / Zekerheid:**

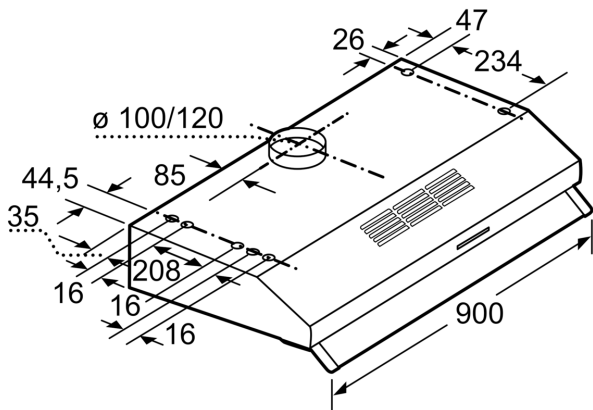
- 3 vermogensstanden
- Bedieningspaneel met druktoetsen
- 1 motor
- Geluidsniveau volgens de normen EN 60704-3 en EN 60704-2-13 bij luchtafvoer:
- Normale werking: 58 dB (A) of 72 dB(A) re 1 pW
- 3 Metalen vefilter(s), vaatwasbestendig
- Verstelbaar doorzichtig glazen damp scherm
- Verlichting van het werkblad : 2 x LED 4W E14

### **Afmetingen:**

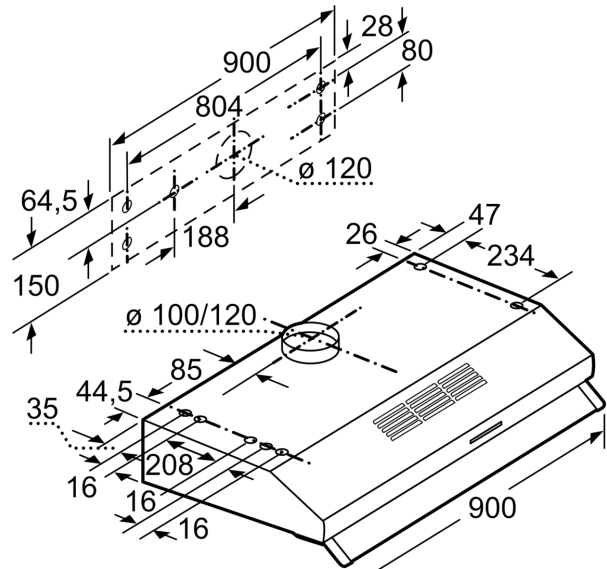
- Aanbevolen diameter van het luchtafvoerkanaal voor een optimale werking van de dampkap: Ø 120 mm (100 mm met het toestel meegeleverd)

\*In overeenstemming met de EU-regulering N° 65/2014

**Serie 4, Onderbouw dampkap, 90 cm,  
Bruin  
DUL93CC40**



Afmeting in mm



Afmeting in mm