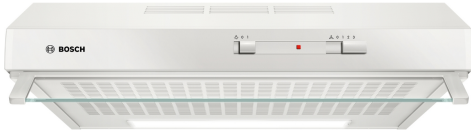


**Serie 2, Onderbouw dampkap, 60 cm,
Wit
DUL62FA21**



DHZ1620 Metalen vetfilter
 DHZ2140 Vetfilter
 DHZ2701 Koolfilter

De onderbouwdampkap: wordt onder de bovenkast of op de wand geïnstalleerd om ruimte te besparen.

Uitvoering: Built-in/Built-under
 Lengte elektriciteitsnoer: 145.0 cm
 Hoogte: 150 mm
 Minimum afstand boven een elektrische kookplaat: 650 mm
 Minimum afstand boven een gaskookplaat: 650 mm
 Nettogewicht: 6.0 kg
 Soort besturing: Mechanisch
 Instelling afzuigvermogen: 3 standen
 Maximale afzuigcapaciteit: 250 m³/h
 Maximale luchtcirculatie: 80 m³/h
 Maximum Air flow: 250 m³/h
 Aantal lampen: 1
 Geluidsniveau: 68 dB(A) re 1pW
 Diameter luchtafvoer min/max: 100 / 120 mm
 Materiaal vetfilter: Synthetisch niet wasbaar
 EAN-code: 4242005133888
 Aansluitvermogen: 119 W
 Spanning: 220-240 V
 Frequentie: 50 Hz
 Type stekker: Schuko/Gardy-stekker met aarding
 Type installatie: Onderbouw



Serie 2, Onderbouw dampkap, 60 cm, Wit DUL62FA21

**De onderbouwdampkap: wordt onder de
bovenkast of op de wand geïnstalleerd om
ruimte te besparen.**

Algemene informatie:

- Energie-efficiëntieklasse: D*
- Gemiddeld energieverbruik: 69.3 kWu/jaar*
- Ventilator-efficiëntieklasse: E*
- Verlichting-efficiëntieklasse: E*
- Vetfilter-efficiëntieklasse: D*
- Geluidsniveau bij normale werking: 68 dB*

Werking / Vermogen:

- Onderbouwdampkap: voor montage onder een bovenkast of aan de wand
- Geschikt voor luchtafvoer of kringloopwerking
- Luchtafvoer volgens DIN/EN 61591:
 - normale werking: 250 m³/u

Comfort / Zekerheid:

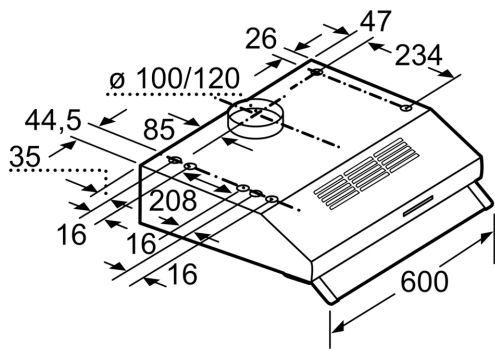
- 3 vermogensstanden
- Bediening via schuifregelaar
- 1 motor
- Geluidsniveau volgens de normen EN 60704-3 en EN 60704-2-13 bij luchtafvoer:
 - Normale werking: 54 dB (A) of 68 dB(A) re 1 pW
- Papieren filter
- Verstelbaar doorzichtig glazen damp scherm
- Verlichting van het werkblad : 1 x LED 4W E14
- Kleurtemperatuur: 3000 K

Afmetingen:

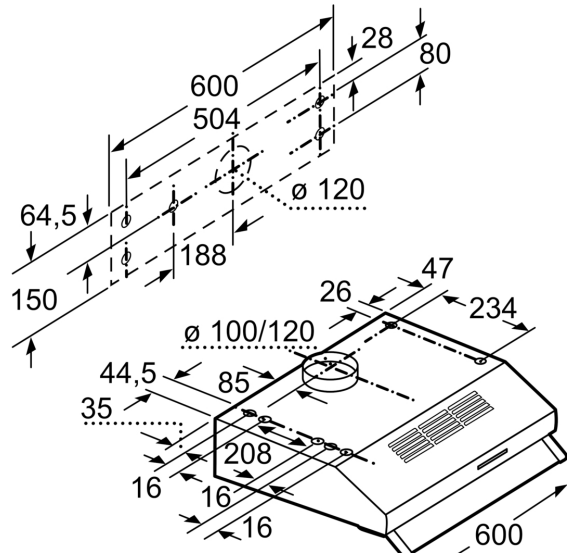
- Voor het functioneren in kringloopwerking, moet de dampkap aangepast worden met een actieve koolstoffilter (toebehoren)
- Aanbevolen diameter van het luchtafvoerkanaal voor een optimale werking van de dampkap: Ø 120 mm (100 mm met het toestel meegeleverd)
- Toestelafmetingen (HxBxD): 150 x 600 x 482 mm
- Aansluitwaarde: 119 W
- met terugslagklep

*In overeenstemming met de EU-regulering N° 65/2014

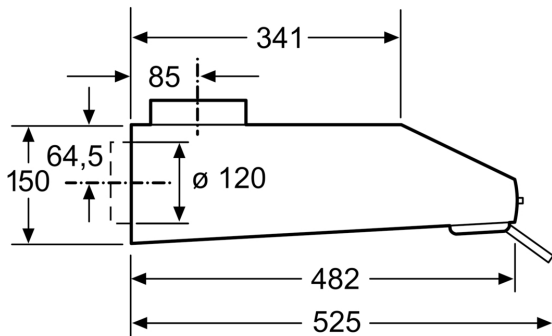
**Serie 2, Onderbouw dampkap, 60 cm,
Wit
DUL62FA21**



Afmeting in mm



Afmeting in mm



Afmeting in mm