

Serie 8, Plafonddampkap, 90 cm, Wit DRC99PS20



De geïntegreerde plafonddampkap: de ruimtebesparende oplossing voor een perfecte installatie in open keukens

- **PerfectAir sensor:** automatische ventilatieregeling voor hoge prestaties met weinig geluid.
- **Bijzonder stil:** maximale prestaties, minimaal geluid.
- **Dampkapbediening via kookplaat:** gebruik je kookplaat om de afzuigkap dampkap te bedienen.
- **Home Connect:** dampkappen met slimme connectiviteit maken het leven makkelijker.
- **EcoSilence Drive™:** de krachtige, energiebesparende aandrijving voor dampkappen.

DIZ0JC2D0	cleanair recirc.set regenerer. (wit)
DIZ0JC5D0	cleanair recirc. set regenerer. (inox)
DIZ1JC2C6	Cleanair Plus recirculatieset (wit)
DIZ1JC5C6	Cleanair Plus recirculatieset (inox)
DZZ0XX0P0	Regenereerbaar koolfilter (vervanging)
DZZ1XX1B6	CleanAir Plus koolfilter (vervanging)
HEZG9AS00S	Adapter

Uitvoering:	Island/Ceiling
Lengte elektriciteitsnoer:	130.0 cm
Inbouwafmetingen:	299mm x 888.0mm x 487mm mm
Hoogte:	300 mm
Minimum afstand boven een elektrische kookplaat:	650 mm
Minimum afstand boven een gaskookplaat:	650 mm
Nettogewicht:	22.7 kg
Soort besturing:	Elektronisch
Instelling afzuigvermogen:	3 standen + 2 intensieve
Maximale afzuigcapaciteit:	459 m ³ /h
Maximale luchtcirculatie intensiefstand:	637.0 m ³ /h
Maximale luchtcirculatie:	419 m ³ /h
Afzuigcapaciteit intensiefstand:	933 m ³ /h
Maximum Air flow:	459 m ³ /h
Aantal lampen:	6
Geluidsniveau:	56 dB(A) re 1pW
Diameter luchtafvoer min/max:	150 mm
Materiaal vetfilter:	Roestvrijstaal wasbaar
EAN-code:	4242005133871
Aansluitvermogen:	268 W
Spanning:	220-240 V
Frequentie:	50; 60 Hz
Type stekker:	Schuko/Gardy-stekker met aarding
Type installatie:	Eiland



Serie 8, Plafonddampkap, 90 cm, Wit DRC99PS20

De geïntegreerde plafonddampkap: de ruimtebesparende oplossing voor een perfecte installatie in open keukens

- Energie-efficiëntieklasse: A*
- Gemiddeld energieverbruik: 46.8 kWu/jaar*
- Ventilator-efficiëntieklasse: A*
- Verlichting-efficiëntieklasse: A*
- Vetfilter-efficiëntieklasse: E*
- Geluidsniveau bij normale werking: 56 dB*

Type:

- Eilanddampkap: bevestiging aan het plafond, boven het kookeiland

Design:

- Ceiling - 90 cm
- Easy to clean binnenframe wit

Werking / Vermogen:

- Geschikt voor luchtafvoer of kringloopwerking
- Voor het functioneren in kringloopwerking, moet de dampkap aangepast worden met een cleanAir-module (toebehoort in optie)
- 3 vermogens + 2 intensiefstanden
- Intensiefstand met automatische terugschakeling
- Naventilatie (10 minuten)
- Dubbele luchtstroom
- EcoSilence Drive - Efficiënte BLDC-technologie
- Draaibare motor, luchtuitgang mogelijk in alle vier de richtingen
- Randafzuiging
- Filterafdekking in glas
- vetfilter met rvs paneel
- 2 Metalen vetfilter(s), vaatwasbestendig
- Veradzingsaanduiding van de metalen vetfilter en actiefkoolfilter
- Luchtafvoer volgens EN 61591:
 - max. normaalstand: 458 m³/u
 - intensiefstand: 933 m³/u
- Geluidsniveau volgens de norm EN 60704-2-13 bij luchtafvoer:
 - Max. normale werking: 56 dB(A) re 1 pW
 - Intensiefstand: 70 dB(A) re 1 pW
- Met de Clean Air Plus recirculatie kit (beschikbaar als optionele accessoire) :
 - Recirculatiemodus: Max. normaalstand: 419 m³/h
 - Intensiefstand: 637 m³/h
- Geluidsniveau in recirculatie modus met Clean Air Plus filter : Max. normaalstand: 63 dB(A) re 1 pW
- Intensiefstand: 72 dB(A) re 1 pW
- Aanbevolen diameter van het luchtafvoer kanaal voor een optimale werking van de dampkap: ø 150 mm

Comfort / Zekerheid:

- HoodControl: bedien de dampkap vanaf de kookplaat (met bijpassende kookplaat)
- Home Connect via WLAN (bediening op afstand) voor geconnecteerde toestellen en bediening via smartphone of tablet (alleen in de landen waar Home Connect beschikbaar is)

- Infrarood afstandsbediening
- De Home Connect functies kunnen uitgebreid worden dankzij de integratie van verschillende applicaties van externe partners (partnerships)
- Voice control bijv. via Amazon Alexa (alleen in de landen waar deze service beschikbaar is)
- PerfectAir sensor
- Volautomatische dampkap
- interval functie: beschikbaar via Home Connect
- silence functie: beschikbaar via Home Connect
- Verlichting van het werkblad: 6 LED-module van 3 W
- Dimfunctie
- Softlight
- Verlichting intensiteit: 1128 lux
- Kleurtemperatuur: 3500 K

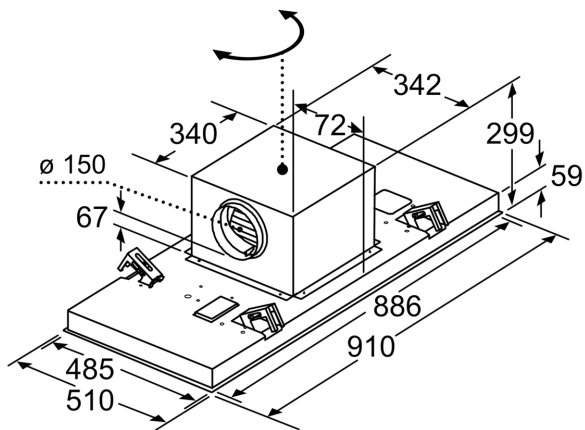
Afmetingen:

- Aansluitkabel met stekker: 1.3 m
- Toestelafmetingen (BxD): 910 x 510 mm
- Inbouwafmetingen (HxBxD): 299 x 888 x 487 mm

*In overeenstemming met de EU-regulering N° 65/2014

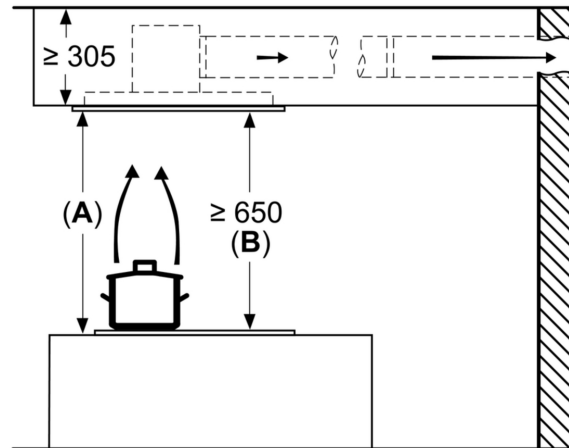
Serie 8, Plafonddampkap, 90 cm, Wit DRC99PS20

Ventilatoruitlaat kan in alle vier de richtingen gedraaid worden



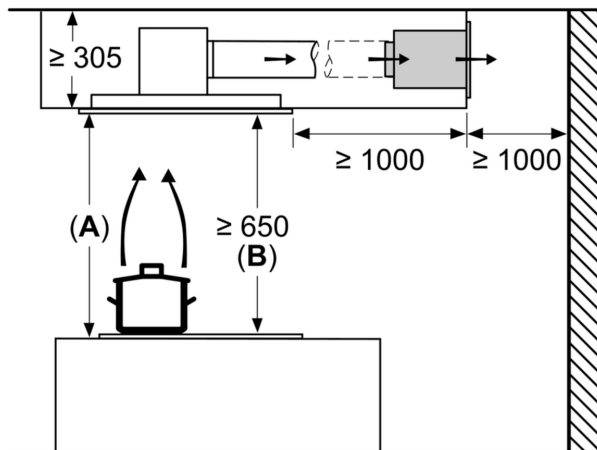
Afmeting in mm

Afmeting in mm
Luchtafvoer



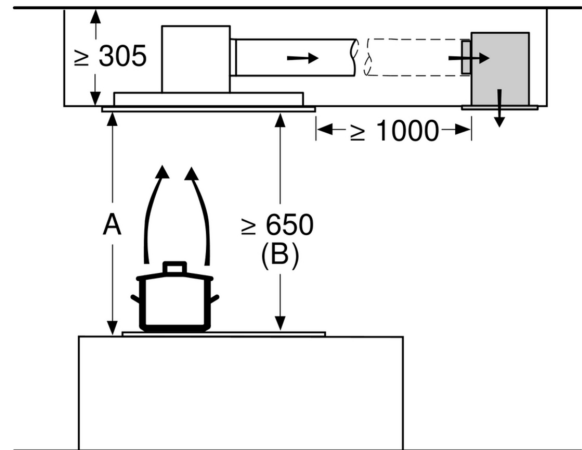
A: Optimale prestaties 700-1500
B: Vanaf bovenkant pannendrager

Afmeting in mm
Circulatielucht

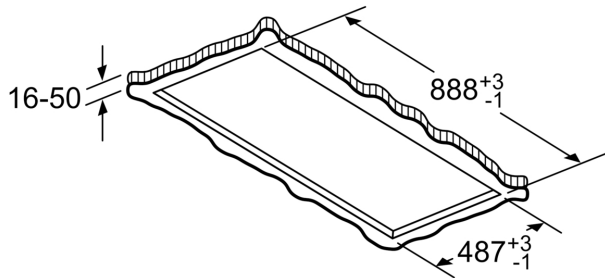


A: Optimale prestaties 700-1500
B: Vanaf bovenkant pannendrager

Afmeting in mm
Circulatielucht



A: Optimale Performance 700-1500
B: Vanaf de bovenkant van de pannendrager



Niet direct in gipsplaten of gelijksoortige lichte bouwmaterialen van het verlaagde plafond monteren. Een geschikt frame is nodig, dat vast in het betonplafond is bevestigd.

Afmeting in mm