

**Serie 6, Plafonddampkap, 90 cm,
RVS
DRC96AQ50**



**Inbouw plafondunit met vlak design:
geïntegreerd in het plafond zonder
prestatieverlies, een perfecte
ruimtebesparende oplossing voor open
keukens.**

- **Dampkapbediening via kookplaat:** gebruik je kookplaat om de afzuigkap dampkap te bedienen.
- **Home Connect:** dampkappen met slimme connectiviteit maken het leven makkelijker.
- **EcoSilence Drive™:** de krachtige, energiebesparende aandrijving voor dampkappen.
- **Intensieve stand:** verwijdert sterke kookgeuren bijzonder snel en doeltreffend.
- **Metalen vetfilter:** zuivert de lucht, vangt vet op en vergemakelijkt het schoonmaken.

DIZ1JX2C1	CleanAir standaard recirc.set ext. (wit)
DIZ1JX5C1	CleanAir standaard recirc.set ext.(inox)
DSZ1JC1B1	CleanAir standaard koolfilter (plafond)

Uitvoering:	Island/Ceiling
Lengte elektriciteitsnoer:	130.0 cm
Inbouwafmetingen:	189mm x 888.0mm x 487mm mm
Hoogte:	189 mm
Minimum afstand boven een elektrische kookplaat:	650 mm
Minimum afstand boven een gaskookplaat:	650 mm
Nettogewicht:	22.5 kg
Soort besturing:	Elektronisch
Instelling afzuigvermogen:	3 standen + 2 intensieve
Maximale afzuigcapaciteit:	434 m ³ /h
Maximale luchtcirculatie intensiefstand:	574.0 m ³ /h
Maximale luchtcirculatie:	336 m ³ /h
Afzuigcapaciteit intensiefstand:	734 m ³ /h
Maximum Air flow:	434 m ³ /h
Aantal lampen:	4
Geluidsniveau:	61 dB(A) re 1pW
Diameter luchtafvoer min/max:	150 mm
Materiaal vetfilter:	Roestvrijstaal wasbaar
EAN-code:	4242005174416
Aansluitvermogen:	204 W
Spanning:	220-240 V
Frequentie:	50; 60 Hz
Type stekker:	Schuko/Gardy-stekker met aarding
Type installatie:	Eiland



4 242005 174416

Serie 6, Plafonddampkap, 90 cm, RVS DRC96AQ50

**Inbouw plafondunit met vlak design:
geïntegreerd in het plafond zonder
prestatieverlies, een perfecte
ruimtebesparende oplossing voor open
keukens.**

Algemene informatie:

- Energie-efficiëntieklasse: B*
- Gemiddeld energieverbruik: 35.1 kWu/jaar*
- Ventilator-efficiëntieklasse: A*
- Verlichting-efficiëntieklasse: A*
- Vetfilter-efficiëntieklasse: E*
- Geluidsniveau bij normale werking: 61 dB*

Werking / Vermogen:

- Eilanddampkap: bevestiging aan het plafond, boven het kookeiland
- Geschikt voor luchtafvoer of kringloopwerking
- Voor het functioneren in kringloopwerking, moet de dampkap aangepast worden met een cleanAir-module (toebehoren in optie)
- Luchtafvoer volgens EN 61591:
 - max. normaalstand: 434 m³/u
 - intensiefstand: 734 m³/u
- EcoSilence Drive - Efficiënte BLDC-technologie

Comfort / Zekerheid:

- Home Connect via WLAN (bediening op afstand) voor geconnecteerde toestellen en bediening via smartphone of tablet (alleen in de landen waar Home Connect beschikbaar is)
- HoodControl: bedien de dampkap vanaf de kookplaat (met bijpassende kookplaat)
- De Home Connect functies kunnen uitgebreid worden dankzij de integratie van verschillende applicaties van externe partners (partnerships)
- Voice control bijv. via Amazon Alexa (alleen in de landen waar deze service beschikbaar is)
- interval functie: beschikbaar via Home Connect
- silence functie: beschikbaar via Home Connect
- 3 vermogens + 2 intensiefstanden
- Intensiefstand met automatische terugschakeling
- Naventilatie (10 minuten)
- Infrarood afstandsbediening
- Geluidsniveau volgens de norm EN 60704-2-13 bij luchtafvoer:
 - Max. normale werking: 61 dB(A) re 1 pW
 - Intensiefstand: 72 dB(A) re 1 pW
- 2 Metalen vetfilter(s), vaatwasbestendig
- Verzadigingsaanduiding van de metalen vetfilter en actiefkoolfilter
- Verlichting van het werkblad: 4 LED-module van 3 W
- Kleurtemperatuur: 3500 K
- Dimfunctie
- Softlight
- Easy to clean binnenframe in inox

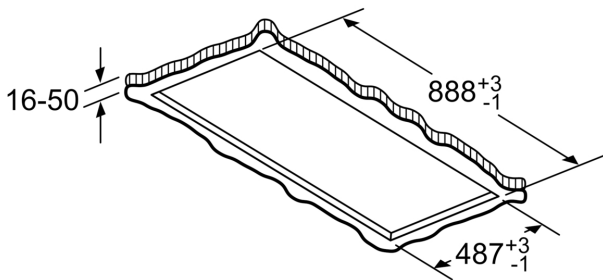
Design:

- Randafzuiging
- Filterafdekking volledig in inox
- vetfilter met rvs paneel

Afmetingen:

- Toestelafmetingen (BxD): 900 x 500 mm
- Inbouwafmetingen (HxBxD): 189 x 888 x 487 mm
- Aanbevolen diameter van het luchtafvoerkanaal voor een optimale werking van de dampkap: ø 150 mm
- Aansluitwaarde: 204 W
- Draaibare motor, luchtuitgang mogelijk in alle vier de richtingen

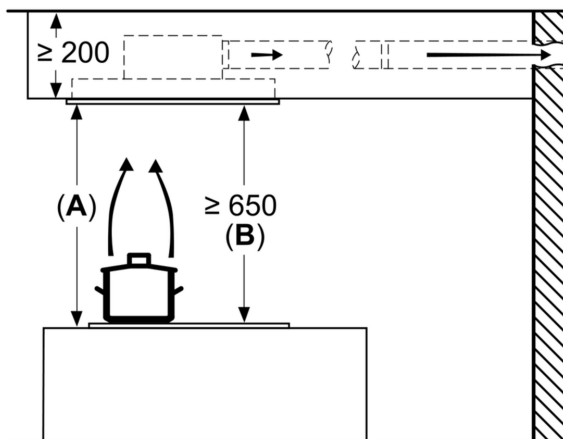
**Serie 6, Plafonddampkap, 90 cm,
RVS
DRC96AQ50**



Niet direct in gipsplaten of gelijksoortige lichte bouwmaterialen van het verlaagde plafond monteren. Een geschikt frame is nodig, dat vast in het betonplafond is bevestigd.

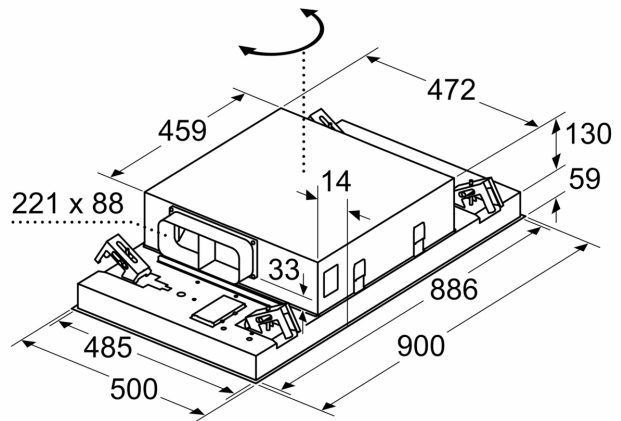
Afmeting in mm

Afmeting in mm
Luchtafvoer



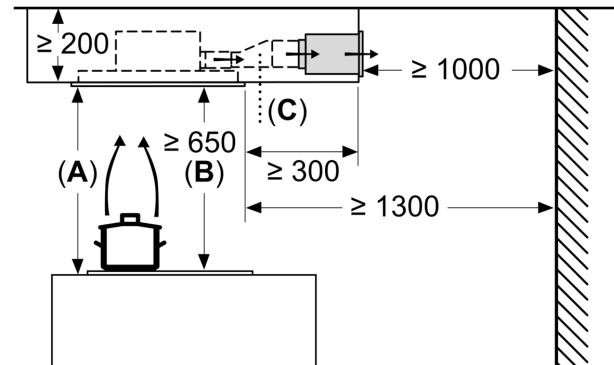
A: Optimale prestaties 700-1500
B: Vanaf bovenkant pannendrager

Afmeting in mm



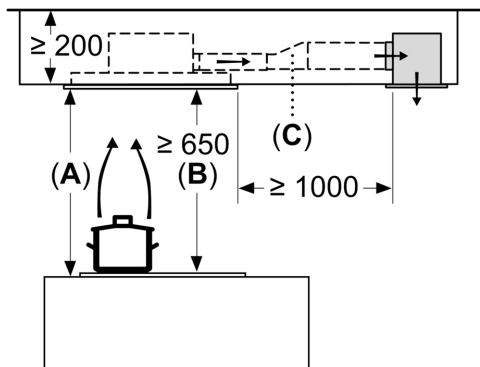
De ventilatorafvoer kan naar alle vier de richtingen worden gedraaid

Afmeting in mm
Circulatielucht



A: Optimale prestaties 700-1500
B: Vanaf bovenkant pannendrager
C: Verbindingsstuk (van een rechthoekig kanaal naar een rond kanaal).
Wordt niet meegeleverd.

Afmeting in mm
Circulatielucht



- A:** Optimale prestaties 700-1500
- B:** Vanaf bovenkant pannendrager
- C:** Verbindingsstuk (van een rechthoekig kanaal naar een rond kanaal).
Wordt niet meegeleverd.