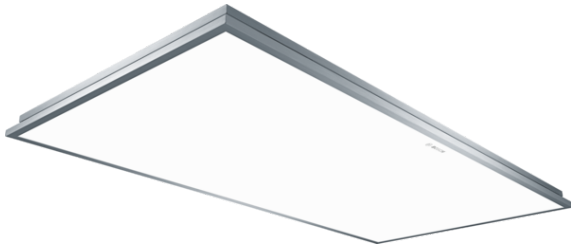


**Serie | 8, plafonddampkap, 120 cm,
inox
DID128R50**

A



Optionele toebehoren

DSZ5201 : CleanAir actieve koolstoffilter
DSZ5300 : CleanAir module voor luchtrecyclage

De eilanddampkap aan het plafond te bevestigen: de ruimtebesparende oplossing voor een perfect integratie aan het plafond.

- **Afzuigvermogen:** zorgt voor een optimaal keukenlucht-klimaat dankzij een vermogen van max. 750 m³/ uur.
- **LED-verlichting:** voor een optimale verlichting van het kookvlak met een uiterst laag energieverbruik.
- **Intensieve stand met reset:** na 4M schakelt de dampkap automatisch terug over op normaal bedrijf.
- **Bijzonder stil:** krachtige prestaties met een laag geluidsniveau van slechts 43 dB.

Technische gegevens

| | |
|---|----------------------------|
| Uitvoering : | Traditioneel |
| Keurmerken : | CE, NEMKO |
| Lengte elektriciteitsnoer (cm) : | 140 |
| Inbouwfmetingen : | 327mm x 1120mm x 525mm |
| en: Minimum distance above an electric hob : | 600 |
| en: Minimum distance above a gas hob : | 900 |
| Nettogewicht (kg) : | 37,870 |
| Soort besturing : | Electronisch |
| Maximale afzuigcapaciteit (m3/h) : | 507 |
| Maximale luchtcirculatie intensiefstand (m3/h) : | 530 |
| Maximale luchtcirculatie (m3/h) : | 390 |
| Afzuigcapaciteit intensiefstand (m ³ /h) : | 750 |
| Aantal lampen : | 1 |
| Geluidsniveau (dB (A) re 1pW) : | 57 |
| Diameter luchtafvoer min/max (mm/mm) : | 150 |
| Materiaal vetfilter : | Aluminium wasbaar |
| EAN-code : | 4242002823386 |
| Aansluitwaarde (W) : | 197 |
| Minimale smeltveiligheid (A) : | 16 |
| Spanning (V) : | 220-240 |
| Frequentie (Hz) : | 50 |
| Type stekker : | Schuko-/Gardy. met aarding |
| Type installatie : | Inbouw |



4 242002 823386

Serie | 8, plafonddampkap, 120 cm, inox DID128R50

De eilanddampkap aan het plafond te bevestigen: de ruimtebesparende oplossing voor een perfect integratie aan het plafond.

Algemene informatie:

- Energie-efficiëntieklasse: A*
- Gemiddeld energieverbruik: 49 kWu/jaar*
- Ventilator-efficiëntieklasse: A*
- Verlichting-efficiëntieklasse: A*
- Vetfilter-efficiëntieklasse: D*
- Geluidsniveau bij normale werking: 57 dB*

Werking / Vermogen:

- Eilanddampkap: bevestiging aan het plafond, boven het kookeiland
- Geschikt voor luchtafvoer of kringloopwerking
- Voor het functioneren in kringloopwerking, moet de dampkap aangepast worden met een cleanAir-module (toebehoren in optie)
- Luchtafvoer volgens DIN/EN 61591:
normale werking: 480 m³/u
intensiefstand: 750 m³/u
- EcoSilence Drive - Efficiënte BLDC-technologie

Comfort / Zekerheid:

- 4 vermogens, waarvan één intensiefstand
- Intensiefstand met automatische terugschakeling
- Automatische intervalventilatie
- Naventilatie (10 minuten)
- Dubbele luchtstroom
- Infrarood afstandsbediening
- Geluidsniveau bij normale werking 480 m³/u: 43 dB (A) of 57 dB (A) re 1 pW volgens de norm DIN/EN 60704-2-13
- 2 metalen vetfilter(s), vaatwasbestendig
- Verlichting van het werkblad: 1 LED-module achter glas van 37 W
- Dimfunctie

Design:

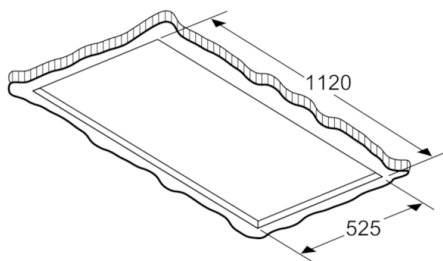
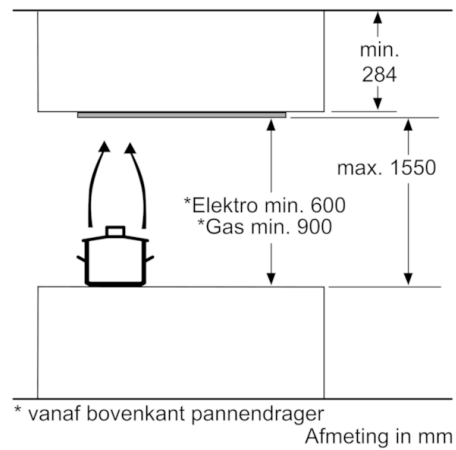
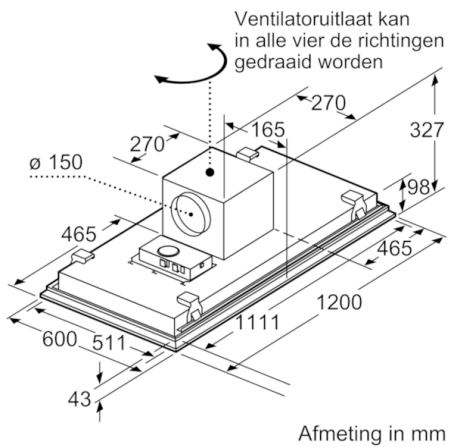
- Randafzuiging
- Filterafdekking in glas

Afmetingen:

- Aanbevolen diameter van het luchtafvoerkanaal voor een optimale werking van de dampkap: ø 150 mm
- Toestelafmetingen (BxD): 1200 x 600 mm
- Inbouwafmetingen (HxBxD): 327 x 1120 x 525 mm

**In overeenstemming met de EU-regulering N° 65/2014*

Serie | 8, plafonddampkap, 120 cm, inox DID128R50



Voor de bevestiging van de afzuigkap is een geschikt, dragend frame noodzakelijk. Het apparaat niet direct in gipsplaten of gelijksoortige lichte bouwmaterialen monteren.

Afmeting in mm