

**Serie | 6, plafonddampkap, 100 cm,  
inox  
DID106T50**



**Vrij op te hangen plafonddampkap: voor  
kringloopwerking.**

- **Intensieve stand:** verwijdert sterke kookgeuren bijzonder snel en doeltreffend.

**Technische gegevens**

Uitvoering :	Traditioneel
Keurmerken :	CE
Lengte elektriciteitsnoer (cm) :	0
en: Minimum distance above an electric hob :	600
en: Minimum distance above a gas hob :	900
Nettogewicht (kg) :	27,336
Soort besturing :	Electronisch
Maximale luchtcirculatie intensiefstand (m3/h) :	850.0
Maximale luchtcirculatie (m3/h) :	780
Aantal lampen :	2
Diameter luchtafvoer min/max (mm/mm) :	150
Materiaal vetfilter :	Aluminium wasbaar
EAN-code :	4242002909028
Aansluitwaarde (W) :	192
Minimale smeltveiligheid (A) :	16
Spanning (V) :	220-240
Frequentie (Hz) :	50
Type stekker :	zonder stekker
Type installatie :	Inbouw

**Optionele toebehoren**

DHZ5418 : RVS frame plafonddampkap DID106G20/DID106T50

DSZ500P : Regeneereerbaar koolfilter (vervanging)



4 242002 909028

## Serie | 6, plafonddampkap, 100 cm, inox DID106T50

### Vrij op te hangen plafonddampkap: voor kringloopwerking.

---

#### Werking / Vermogen:

- Eilanddampkap: bevestiging aan het plafond, boven het kookeiland
- Geschikt voor kringloopwerking
- Voor het functioneren in kringloopwerking, moet de dampkap aangepast worden met een actieve koolstoffilter (toebehoren)
- Actieve koolstoffilter meegeleverd
- Afzuigcapaciteit in kringloopwerking:  
Normale werking: 780 m<sup>3</sup>/h  
Intensiefstand: 850 m<sup>3</sup>/h
- 2 high-performance motoren

#### Comfort / Zekerheid:

- 4 vermogens, waarvan één intensiefstand
- Intensiefstand met automatische terugschakeling
- Automatische intervalventilatie
- 30 minuten naventilatie
- Elektronische bediening via druktoetsen, LED-indicatie
- Geluidsniveau bij kringloopwerking:  
Normale werking: 56 dB(A) of 70 dB(A) re 1 pW  
Intensiefstand: 58 dB(A) of 72 dB(A) re 1 pW
- 2 metalen vetfilter(s), vaatwasbestendig
- Verzadigingsaanduiding van de metalen vetfilter en actiefkoolfilter
- Verlichting van het werkblad: 2 LED-modules met laag vermogen
- Dimfunctie

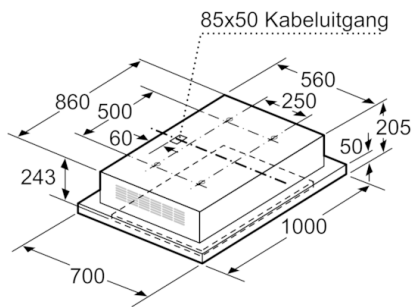
#### Design:

- Randafzuiging
- Filterafdekking volledig in inox

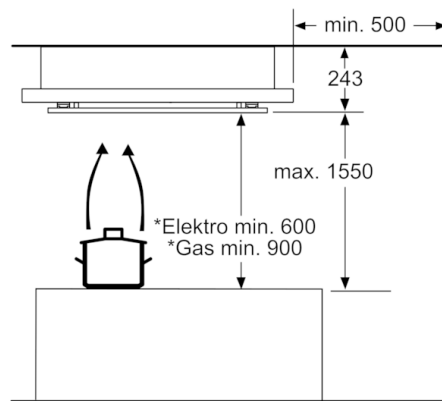
#### Afmetingen:

- Toestelafmetingen bij kringloopwerking (HxBxD): 243 x 1000 x 700 mm

**Serie | 6, plafonddampkap, 100 cm, inox  
DID106T50**



Afmeting in mm



\* vanaf bovenkant  
pannendrager

Afmeting in mm