

**Serie | 8, plafonddampkap, 90 cm,
inox
DID09T951**

A



Optionele toebehoren

DSZ5201 : CleanAir actieve koolstoffilter
DSZ5300 : CleanAir module voor luchtrecyclage

De eilanddampkap aan het plafond te bevestigen: de ruimtebesparende oplossing voor een perfect integratie aan het plafond.

- **Afzuigvermogen:** zorgt voor een optimaal keukenlucht-klimaat dankzij een vermogen van max. 780 m³/ uur.
- **LED-verlichting:** voor een optimale verlichting van het kookvlak met een uiterst laag energieverbruik.
- **Intensieve stand met reset:** na 10 min schakelt de dampkap automatisch terug over op normaal bedrijf.
- **Bijzonder stil:** krachtige prestaties met een laag geluidsniveau van slechts 50 dB.

Technische gegevens

Uitvoering :	Traditioneel
Keurmerken :	CE, NEMKO
Lengte elektriciteitsnoer (cm) :	130
Inbouwfmetingen :	299mm x 870.0mm x 476mm
en: Minimum distance above an electric hob :	550
en: Minimum distance above a gas hob :	650
Nettogewicht (kg) :	15,300
Soort besturing :	Electronisch
Maximale afzuigcapaciteit (m ³ /h) :	583
Maximale luchtcirculatie intensiefstand (m ³ /h) :	570.0
Afzuigcapaciteit intensiefstand (m ³ /h) :	780
Aantal lampen :	4
Geluidsniveau (dB (A) re 1pW) :	64
Diameter luchtafvoer min/max (mm/mm) :	150
Materiaal vetfilter :	Aluminium wasbaar
EAN-code :	4242002834405
Aansluitwaarde (W) :	285
Minimale smeltveiligheid (A) :	10
Spanning (V) :	220-230
Frequentie (Hz) :	50
Type stekker :	Schuko-/Gardy. met aarding
Type installatie :	Inbouw



4 242002 834405

Serie | 8, plafonddampkap, 90 cm, inox DID09T951

De eilanddampkap aan het plafond te bevestigen: de ruimtebesparende oplossing voor een perfect integratie aan het plafond.

Algemene informatie:

- Energie-efficiëntieklasse: A*
- Gemiddeld energieverbruik: 58.2 kWu/jaar*
- Ventilator-efficiëntieklasse: A*
- Verlichting-efficiëntieklasse: A*
- Vetfilter-efficiëntieklasse: E*
- Geluidsniveau bij normale werking: 64 dB*

Werking / Vermogen:

- Eilanddampkap: bevestiging aan het plafond, boven het kookeiland
- Geschikt voor luchtafvoer of kringloopwerking
- Voor het functioneren in kringloopwerking, moet de dampkap aangepast worden met een cleanAir-module (toebehoren in optie)
- Luchtafvoer volgens DIN/EN 61591:
normale werking: 570 m³/u
intensiefstand: 780 m³/u

Comfort / Zekerheid:

- 4 vermogens, waarvan één intensiefstand
- Intensiefstand met automatische terugschakeling
- Automatische intervalventilatie
- Naventilatie (10 minuten)
- Elektronische bediening via druktoetsen en digitale indicatie
- Infrarood afstandsbediening
- Geluidsniveau bij normale werking 570 m³/u: 50 dB (A) of 64 dB (A) re 1 pW volgens de norm DIN/EN 60704-2-13
- 3 metalen vetfilter(s), vaatwasbestendig
- Verzadigingsaanduiding van de metalen vetfilter(s)
- Verlichting van het werkblad: 4 LED 2,5W

Design:

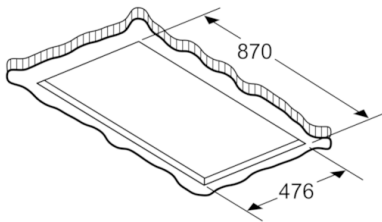
- Randafzuiging
- Filterafdekking volledig in inox

Afmetingen:

- Aanbevolen diameter van het luchtafvoerkanaal voor een optimale werking van de dampkap: ø 150 mm
- Toestelafmetingen (BxD): 900 x 500 mm
- Inbouwafmetingen (HxBxD): 299 x 870 x 476 mm

*In overeenstemming met de EU-regulering N° 65/2014

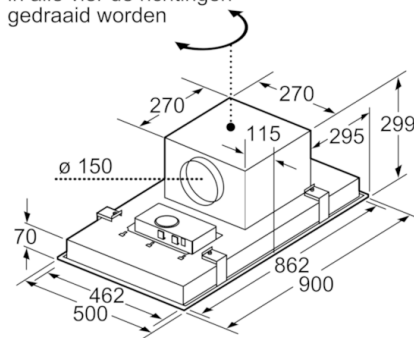
Serie | 8, plafonddampkap, 90 cm, inox DID09T951



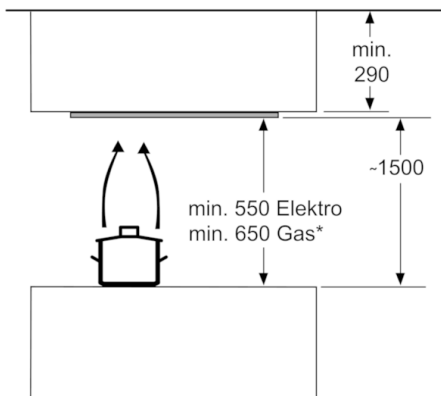
Voor de bevestiging van de afzuigkap is een geschikt, dragend frame noodzakelijk. Het apparaat niet direct in gipsplaten of gelijksoortige lichte bouwmaterialen monteren.

Afmeting in mm

Ventilatoruitlaat kan in alle vier de richtingen gedraaid worden



Afmeting in mm



* vanaf bovenkant pannendrager

Afmeting in mm