

**Serie | 8, plafonddampkap, 90 cm,
inox
DID098R50**

A



Optionele toebehoren

DSZ5201 : CleanAir actieve koolstoffilter
DSZ5300 : CleanAir module voor luchtrecyclage

De eilanddampkap aan het plafond te bevestigen: de ruimtebesparende oplossing voor een perfect integratie aan het plafond.

- **Afzuigvermogen:** zorgt voor een optimaal keukenlucht-klimaat dankzij een vermogen van max. 710 m³/ uur.
- **LED-verlichting:** voor een optimale verlichting van het kookvlak met een uiterst laag energieverbruik.
- **Intensieve stand met reset:** na 4M schakelt de dampkap automatisch terug over op normaal bedrijf.
- **Bijzonder stil:** krachtige prestaties met een laag geluidsniveau van slechts 42 dB.

Technische gegevens

Uitvoering :	Traditioneel
Keurmerken :	CE, NEMKO
Lengte elektriciteitsnoer (cm) :	140
Inbouwfmetingen :	327mm x 825mm x 425mm
en: Minimum distance above an electric hob :	600
en: Minimum distance above a gas hob :	900
Nettogewicht (kg) :	23,500
Soort besturing :	Electronisch
Maximale afzuigcapaciteit (m3/h) :	492
Maximale luchtcirculatie intensiefstand (m3/h) :	510
Maximale luchtcirculatie (m3/h) :	380
Afzuigcapaciteit intensiefstand (m ³ /h) :	710
Aantal lampen :	1
Geluidsniveau (dB (A) re 1pW) :	56
Diameter luchtafvoer min/max (mm/mm) :	150
Materiaal vetfilter :	Aluminium wasbaar
EAN-code :	4242002941431
Aansluitwaarde (W) :	188
Minimale smeltveiligheid (A) :	16
Spanning (V) :	220-240
Frequentie (Hz) :	50
Type stekker :	Schuko-/Gardy. met aarding
Type installatie :	Inbouw



4 242002 941431

Serie | 8, plafonddampkap, 90 cm, inox DID098R50

De eilanddampkap aan het plafond te bevestigen: de ruimtebesparende oplossing voor een perfect integratie aan het plafond.

- Energie-efficiëntieklasse: A*
- Gemiddeld energieverbruik: 46.4 kWu/jaar*
- Ventilator-efficiëntieklasse: A*
- Verlichting-efficiëntieklasse: A*
- Vetfilter-efficiëntieklasse: D*
- Geluidsniveau bij normale werking: 56 dB*

Type:

Design:

Werking / Vermogen:

Comfort / Zekerheid:

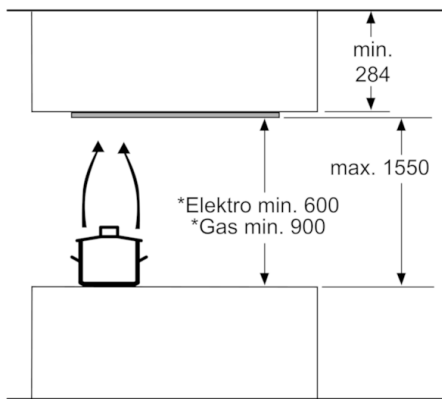
Comfort:

Afmetingen:

- inox
- Eilanddampkap: bevestiging aan het plafond, boven het kookeiland
- Geschikt voor luchtafvoer of kringloopwerking
- Voor het functioneren in kringloopwerking, moet de dampkap aangepast worden met een cleanAir-module (toebehoren in optie)
- Randafzuiging
- 2 metalen vetfilter(s), vaatwasbestendig
- Filterafdekking in glas
- Verlichting van het werkblad: 1 LED-module achter glas van 28 W
- Dimfunctie
- Verlichting intensiteit: 1385 lux
- Kleurtemperatuur: 3800 K
- Afstandsbediening
- 4 vermogens, waarvan één intensiefstand
- Intensiefstand met automatische terugschakeling
- Automatische intervalventilatie
- Infrarood afstandsbediening
- Naventilatie (10 minuten)
- Dubbele luchtstroom
- Draaibare motor, luchtuitgang mogelijk in alle vier de richtingen
- EcoSilence Drive - Efficiënte BLDC-technologie
- Luchtafvoer volgens DIN/EN 61591:
normale werking: 460 m³/u
intensiefstand: 710 m³/u
- Geluidsniveau volgens de normen EN 60704-3 en EN 60704-2-13 bij luchtafvoer:
Normale werking 460 m³/u: 42 dB(A) of 56 dB(A) re 1 pW
Intensiefstand: 52 dB(A) of 66 dB(A) re 1 pW
- Aansluitwaarde: 188 W
- Toestelafmetingen (BxD): 900 x 500 mm
- Inbouwafmetingen (HxBxD): 327 x 825 x 425 mm
- Aanbevolen diameter van het luchtafvoerkanaal voor een optimale werking van de dampkap: ø 150 mm

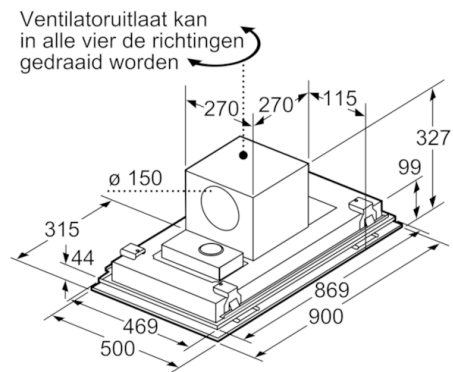
*In overeenstemming met de EU-regulering N° 65/2014

Serie | 8, plafondlamp, 90 cm, inox DID098R50

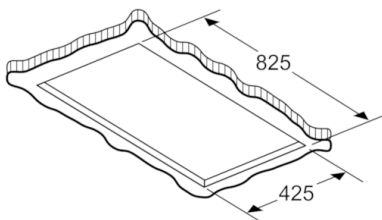


* vanaf bovenkant pannendrager

Afmeting in mm



Afmeting in mm



Voor de bevestiging van de afzuigkap is een geschikt, dragend frame noodzakelijk. Het apparaat niet direct in gipsplaten of gelijksoortige lichte bouwmaterialen monteren.

Afmeting in mm