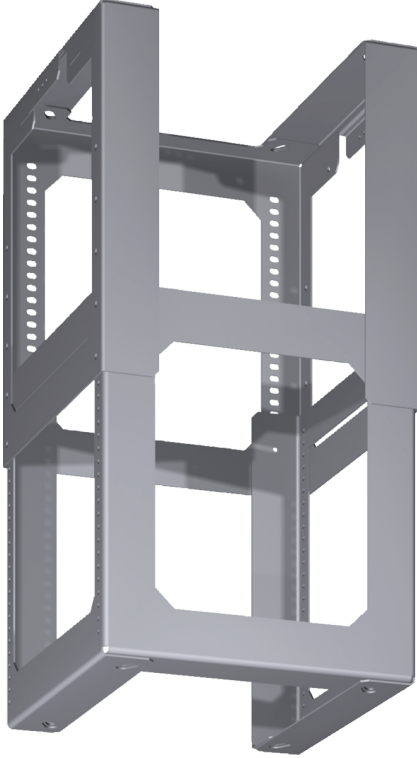


Uitbreiding voor montagekit DHZ1250



- Montagesetverlening voor eilanddampkap
- Voor een een hoogte schouwgedeelte van 1100mm tot 1500mm.
De totale hoogte van de dampkap hangt af van het type van de dampkap

Technische gegevens

Afmetingen inclusief verpakking hxbxd: 365 x 360 x 460 mm
Palletafmetingen: 100.0 x 80.0 x 120.0
Standaard aantal units per pallet: 10
Nettogewicht: 3.2 kg
Brutogewicht: 4.6 kg
EAN-code: 4242002509105

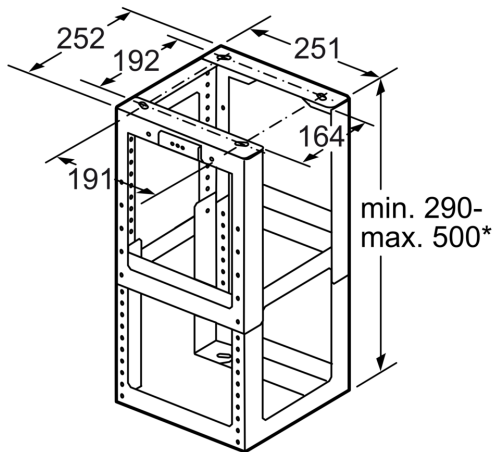


Uitbreiding voor montagekit DHZ1250

Toebehoren in optie

- Montagesetverlening voor eilanddampkap
- Voor een een hoogte schouwgedeelte van 1100mm tot 1500mm. De totale hoogte van de dampkap hangt af van het type van de dampkap

Uitbreiding voor montagekit DHZ1250



* in hoogte verstelbaar
in afstanden van 20 mm

Afmeting in mm