

**Serie | 4, onderbouw fornuis, 90 cm,  
inox  
DHU965E**



**Optionele toebehoren**

DHZ2400 : Actieve koolstoffilter



**De onderbouwdampkap: wordt onder de bovenkast of op de wand geïnstalleerd om ruimte te besparen.**

- **Afzuigvermogen:** zorgt voor een optimaal keukenlucht-klimaat dankzij een vermogen van max. 360 m<sup>3</sup>/ uur.
- **Halogeenverlichting:** voor een optimale verlichting van de kookplaat met een laag energieverbruik.

**Technische gegevens**

Uitvoering :	Traditioneel
Keurmerken :	CE, VDE
Lengte elektriciteitsnoer (cm) :	130
en: Minimum distance above an electric hob :	500
en: Minimum distance above a gas hob :	650
Nettogewicht (kg) :	11,134
Soort besturing :	Electronisch
Instelling afzuigvermogen :	3
Maximale afzuigcapaciteit (m3/h) :	368
Maximale luchtcirculatie (m3/h) :	70
Aantal lampen :	2
Geluidsniveau (dB (A) re 1pW) :	69
Diameter luchtafvoer min/max (mm/mm) :	120
Materiaal vetfilter :	Aluminium wasbaar
EAN-code :	4242002497761
Aansluitwaarde (W) :	200
Minimale smeltveiligheid (A) :	10
Spanning (V) :	220-230
Frequentie (Hz) :	50
Type stekker :	Schuko-/Gardy. met aarding
Type installatie :	onderbouw toestel



4 242002 497761

## Serie | 4, onderbouw fornuis, 90 cm, inox DHU965E

**De onderbouwdampkap: wordt onder de bovenkast of op de wand geïnstalleerd om ruimte te besparen.**

---

### Algemene informatie:

- Energie-efficiëntieklasse: D\*
- Gemiddeld energieverbruik: 122.3 kWu/jaar\*
- Ventilator-efficiëntieklasse: E\*
- Verlichting-efficiëntieklasse: F\*
- Vetfilter-efficiëntieklasse: C\*
- Geluidsniveau bij normale werking: 69 dB\*

### Werking / Vermogen:

- Onderbouwdampkap: voor montage onder een bovenkast of aan de wand
- Geschikt voor luchtafvoer of kringloopwerking
- Luchtafvoer volgens DIN/EN 61591 bij normale werking: 360 m<sup>3</sup>/u

### Comfort / Zekerheid:

- 3 vermogensstanden
- Elektronische bediening via druktoetsen
- 1 motor
- Geluidsniveau volgens de normen EN 60704-3 en EN 60704-2-13 bij luchtafvoer:  
Normale werking: 54 dB (A) of 68 dB(A) re 1 pW
- 3 metalen vetfilter(s), vaatwasbestendig
- Verlichting van het werkblad: 2 halogeenlampen

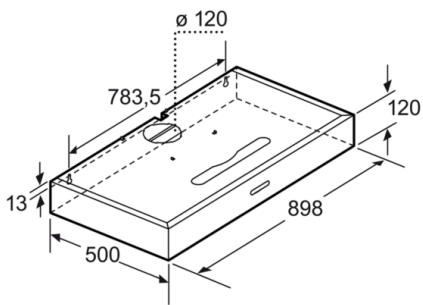
### Afmetingen:

- Aanbevolen diameter van het luchtafvoerkanaal voor een optimale werking van de dampkap: Ø 120 mm (120 mm met het toestel meegeleverd)
- Toestelafmetingen (BxD): 898 x 500 mm

*\*In overeenstemming met de EU-regulering N° 65/2014*

**Serie | 4, onderbouw fornuis, 90 cm, inox  
DHU965E**

---



Afmeting in mm