

Serie 6, Afvoergroep, 86 cm, RVS DHL885C



DHZ5316	Koolfilter (vervangning)
DHZ5605	Recirculatieset
DWZ0ITOP0	Regenereerbaar koolfilter (vervangning)
DWZ1IT1D1	Regenereerbaar recirculatieset
DWZ1IX1B6	CleanAir Plus koolfilter (vervangning)
DWZ1IX1C6	Cleanair Plus recirculatieset

De afvoergroep: biedt de grootst mogelijke esthetische flexibiliteit - voor montage op de wand of boven een keukeneiland.

- **Intensieve stand:** verwijdert sterke kookgeuren bijzonder snel en doeltreffend.

Uitvoering:	Built-in/Built-under
Lengte elektriciteitsnoer:	150.0 cm
Inbouwafmetingen:	418mm x 836.0mm x 264mm mm
Hoogte:	418 mm
Minimum afstand boven een elektrische kookplaat:	500 mm
Minimum afstand boven een gaskookplaat:	650 mm
Nettogewicht:	9.9 kg
Soort besturing:	Elektronisch
Instelling afzuigvermogen:	3 standen + intensief
Maximale afzuigcapaciteit:	630 m ³ /h
Maximale luchtcirculatie intensiefstand:	639 m ³ /h
Maximale luchtcirculatie:	568 m ³ /h
Afzuigcapaciteit intensiefstand:	730 m ³ /h
Maximum Air flow:	630 m ³ /h
Aantal lampen:	2
Geluidsniveau:	65 dB(A) re 1pW
Diameter luchtafvoer min/max:	150 / 120 mm
Materiaal vetfilter:	Aluminium wasbaar
EAN-code:	4242002824369
Aansluitvermogen:	277 W
Minimale smeltveiligheid:	3 A
Spanning:	220-240 V
Frequentie:	50 Hz
Type stekker:	Schuko/Gardy-stekker met aarding
Type installatie:	Inbouw



Serie 6, Afvoergroep, 86 cm, RVS DHL885C

De afvoergroep: biedt de grootst mogelijke esthetische flexibiliteit - voor montage op de wand of boven een keukeneiland.

Algemene informatie:

- Energie-efficiëntieklasse: C*
- Gemiddeld energieverbruik: 103.1 kWu/jaar*
- Ventilator-efficiëntieklasse: C*
- Verlichting-efficiëntieklasse: A*
- Vetfilter-efficiëntieklasse: D*
- Geluidsniveau bij normale werking: 65 dB*

Werking / Vermogen:

- Geschikt voor luchtafvoer of kringloopwerking
- Bij kringloopwerking is een standaard starterset of CleanAir Plus starterset (in optie) nodig

Comfort / Zekerheid:

- 4 vermogens, waarvan één intensiefstand
- Intensiefstand met automatische terugschakeling na 6 minuten
- Dubbele luchtstroom
- Elektronische bediening
- druktoetsen met LED-indicatie
- Geluidsniveau bij normale werking 630 m³/u: 51 dB (A) of 65 dB (A) re 1 pW volgens de norm DIN/EN 60704-2-13
- 2 Metalen vetfilter(s), vaatwasbestendig
- Verlichting van het werkblad: 2 x LED-modulen van 1W

Design:

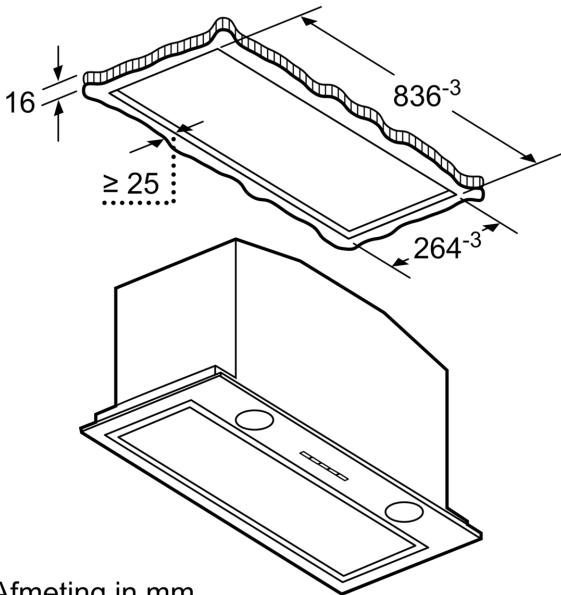
- Randafzuiging
- Filterafdekking volledig in inox

Afmetingen:

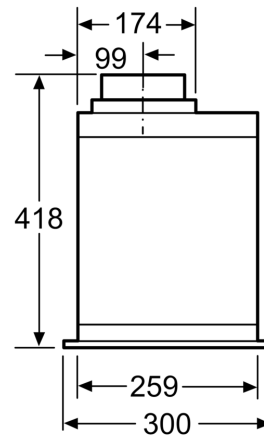
- Aanbevolen diameter van het luchtafvoerkanaal voor een optimale werking van de dampkap: Ø 150 mm (120 mm met het toestel meegeleverd)
- Toestelafmetingen (BxD): 860 x 300 mm
- Inbouwafmetingen (HxBxD): 418 x 836 x 264 mm

*In overeenstemming met de EU-regulering N° 65/2014

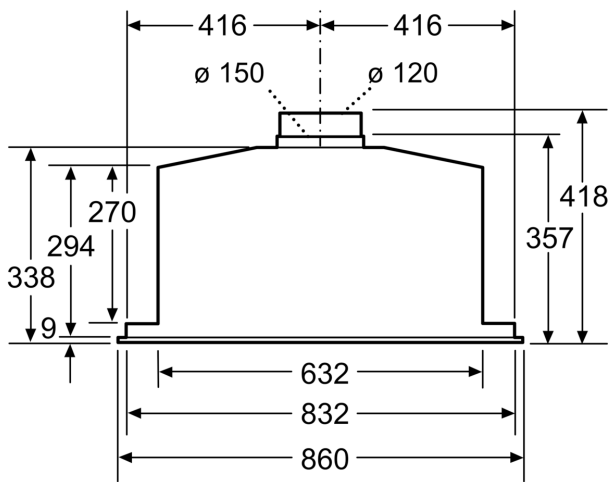
Serie 6, Afvoergroep, 86 cm, RVS
DHL885C



Afmeting in mm

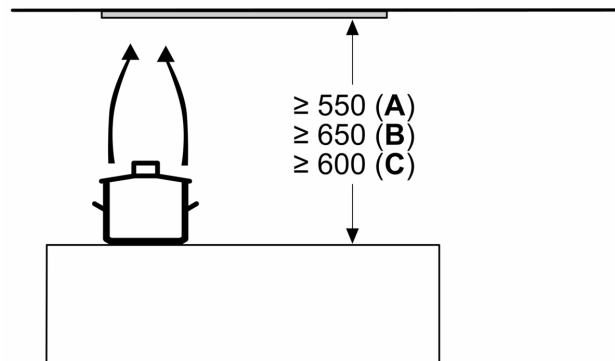


Afmeting in mm



Afmeting in mm

Afmeting in mm



A: Elektrisch

B: Gas - vanaf bovenrand van pandrager

C: Elektrisch - voor Australië en Nieuw-Zeeland