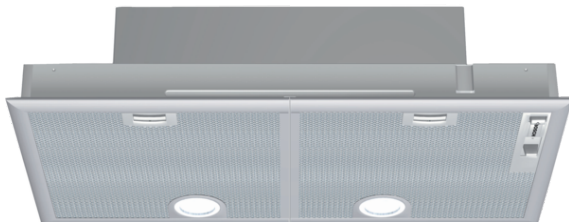


**Serie | 4, afvoergroep, 75 cm
DHL755B****De afvoergroep: biedt de grootst mogelijke esthetische flexibiliteit - voor montage op de wand of boven een keukeneiland.**

- **Afzuigvermogen:** zorgt voor een optimaal keukenlucht-klimaat dankzij een vermogen van max. 640 m³/ uur.
- **Halogeenverlichting:** voor een optimale verlichting van de kookplaat met een laag energieverbruik.
- **Intensieve stand:** verwijdert sterke kookgeuren bijzonder snel en doeltreffend.

Technische gegevens

Uitvoering :	Traditioneel
Keurmerken :	CE, VDE
Lengte elektriciteits snoer (cm) :	130
Inbouwafmetingen :	255mm x 700.0mm x 350mm
en: Minimum distance above an electric hob :	650
en: Minimum distance above a gas hob :	650
Nettogewicht (kg) :	9,544
Soort besturing :	Mechanisch
Maximale afzuigcapaciteit (m ³ /h) :	390
Maximale luchtcirculatie intensiefstand (m ³ /h) :	430.0
Afzuigcapaciteit intensiefstand (m ³ /h) :	640
Aantal lampen :	2
Geluidsniveau (dB (A) re 1pW) :	59
Diameter luchtafvoer min/max (mm/mm) :	120 / 150
Materiaal vetfilter :	Aluminium wasbaar
EAN-code :	4242002258522
Aansluitwaarde (W) :	240
Minimale smeltveiligheid (A) :	10
Spanning (V) :	220-240
Frequentie (Hz) :	50
Type stekker :	Schuko-/Gardy. met aarding
Type installatie :	Inbouw

Optionele toebehoren

DHZ7305 : Actieve kookfilter



4 242002 258522

Serie | 4, afvoergroep, 75 cm DHL755B

De afvoergroep: biedt de grootst mogelijke esthetische flexibiliteit - voor montage op de wand of boven een keukeneiland.

Algemene informatie:

- Energie-efficiëntieklasse: D*
- Gemiddeld energieverbruik: 107.5 kWu/jaar*
- Ventilator-efficiëntieklasse: D*
- Verlichting-efficiëntieklasse: E*
- Vetfilter-efficiëntieklasse: B*
- Geluidsniveau bij normale werking: 59 dB*

Werking / Vermogen:

- Geschikt voor luchtafvoer of kringloopwerking
- Luchtafvoer volgens DIN/EN 61591:
 - normale werking: 390 m³/u
 - intensiefstand: 640 m³/u

Comfort / Zekerheid:

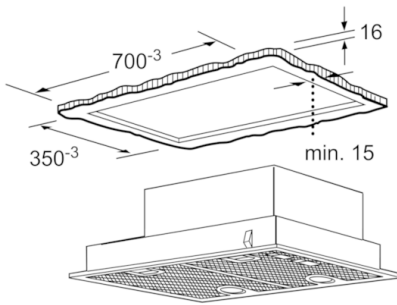
- 4 vermogens, waarvan één intensiefstand
- Bediening via schuifregelaar
- 2 motoren
- Geluidsniveau bij normale werking 390 m³/u: 45 dB (A) of 59 dB (A) re 1 pW volgens de norm DIN/EN 60704-2-13
- 2 metalen vetfilter(s), vaatwasbestendig
- Verlichting van het werkblad: 2 halogeenlampen

Afmetingen:

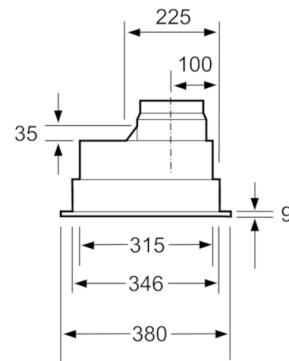
- Aanbevolen diameter van het luchtafvoerkanaal voor een optimale werking van de dampkap: Ø 150 mm (120 mm met het toestel meegeleverd)
- Toestelafmetingen (BxD): 730 x 380 mm
- Inbouwafmetingen (HxBxD): 255 x 700 x 350 mm

**In overeenstemming met de EU-regulering N° 65/2014*

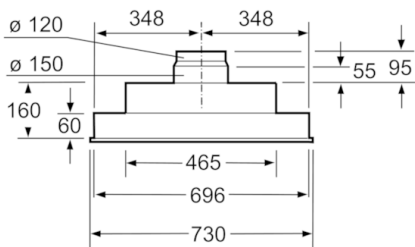
Serie | 4, afvoergroep, 75 cm
DHL755B



Afmeting in mm



Afmeting in mm



Afmeting in mm