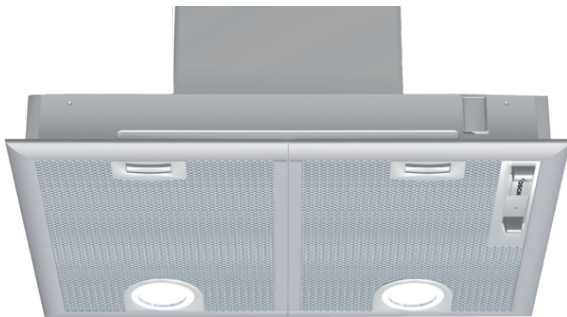


**Serie | 4, afvoergroep, 53 cm,  
zilvertaalkleurig  
DHL575B**



**De afvoergroep: biedt de grootst mogelijke  
esthetische flexibiliteit - voor montage op  
de wand of boven een keukeneiland.**

- **Afzuigvermogen:** zorgt voor een optimaal keukenlucht-klimaat dankzij een vermogen van max. 570 m<sup>3</sup>/ uur.
- **Halogeenverlichting:** voor een optimale verlichting van de kookplaat met een laag energieverbruik.
- **Intensieve stand:** verwijdert sterke kookgeuren bijzonder snel en doeltreffend.

**Technische gegevens**

Uitvoering :	Traditioneel
Keurmerken :	CE, VDE
Lengte elektriciteitsnoer (cm) :	130
Inbouwafmetingen :	470mm x 500mm x 350mm
en: Minimum distance above an electric hob :	650
en: Minimum distance above a gas hob :	650
Nettogewicht (kg) :	7,868
Soort besturing :	Mechanisch
Maximale afzuigcapaciteit (m <sup>3</sup> /h) :	450
Maximale luchtcirculatie intensiefstand (m <sup>3</sup> /h) :	420
Maximale luchtcirculatie (m <sup>3</sup> /h) :	320
Afzuigcapaciteit intensiefstand (m <sup>3</sup> /h) :	570
Aantal lampen :	2
Geluidsniveau (dB (A) re 1pW) :	62
Diameter luchtafvoer min/max (mm/mm) :	150 / 120
Materiaal vetfilter :	Aluminium wasbaar
EAN-code :	4242002258539
Aansluitwaarde (W) :	240
Minimale smeltveiligheid (A) :	10
Spanning (V) :	220-230
Frequentie (Hz) :	50
Type stekker :	Schuko-/Gardy. met aarding
Type installatie :	Inbouw

**Optionele toebehoren**

DHZ7305 : Actieve kookfilter



**Serie | 4, afvoergroep, 53 cm,  
zilvermetaalkleurig  
DHL575B**

**De afvoergroep: biedt de grootst mogelijke  
esthetische flexibiliteit - voor montage op de  
wand of boven een keukeneiland.**

---

**Algemene informatie**

- Energie-efficiëntieklasse: D\*
- Gemiddeld energieverbruik: 127.2 kWu/jaar\*
- Ventilator-efficiëntieklasse: D\*
- Verlichting-efficiëntieklasse: F\*
- Vetfilter-efficiëntieklasse: B\*
- Geluidsniveau bij normale werking: 62 dB\*

**Werking / Vermogen:**

- Geschikt voor luchtafvoer of kringloopwerking
- Luchtafvoer volgens DIN/EN 61591:  
normale werking: 450 m<sup>3</sup>/u  
intensiefstand: 570 m<sup>3</sup>/u

**Comfort / Zekerheid:**

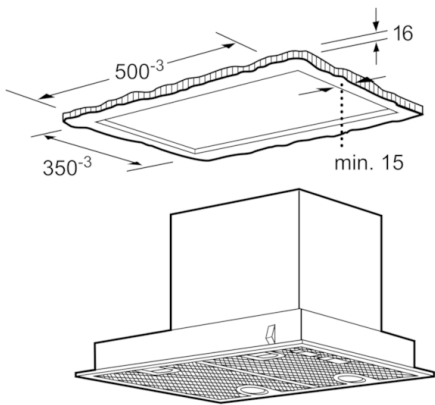
- 4 vermogens, waarvan één intensiefstand
- Bediening via schuifregelaar
- Geluidsniveau bij normale werking 450 m<sup>3</sup>/u: 48 dB (A) of 62 dB (A) re 1 pW volgens de norm DIN/EN 60704-2-13
- 2 metalen vetfilter(s), vaatwasbestendig
- Verlichting van het werkblad: 2 halogeenlampen

**Afmetingen:**

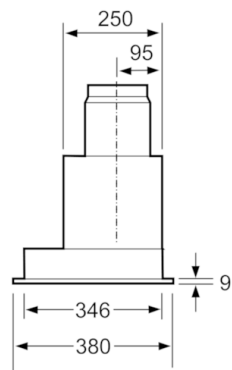
- Aanbevolen diameter van het luchtafvoerkanaal voor een optimale werking van de dampkap: Ø 150 mm (120 mm met het toestel meegeleverd)
- Toestelafmetingen (BxD): 530 x 380 mm
- Inbouwafmetingen (HxBxD): 470 x 500 x 350 mm

*\*In overeenstemming met de EU-regulering N° 65/2014*

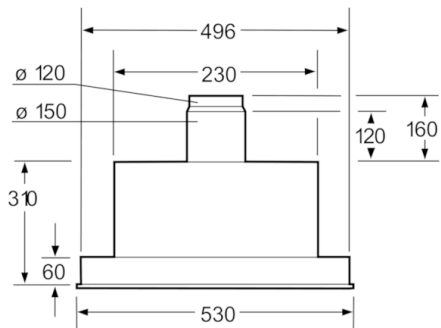
**Serie | 4, afvoergroep, 53 cm,  
zilvermetaalkleurig  
DHL575B**



Afmeting in mm



Afmeting in mm



Afmeting in mm