

**Serie | 8, Telescopische dampkap, 90 cm, inox
DFS097K50**

B



Optionele toebehoren

DSZ4561 : Koolfilter (vervanging)
DSZ4565 : Recirculatieset
DSZ4920 : Montageset voor 90 cm bovenkast
DSZ4960 : Liftelement 90 cm vlakschermkappen
DWZ0IT0P0 : Regeneerbaar koolfilter (vervanging)
DWZ1IT1D1 : Regeneerbaar recirculatieset
DWZ1IX1B6 : CleanAir Plus koolfilter (vervanging)
DWZ1IX1C6 : Cleanair Plus recirculatieset

De telescopische dampkap: wordt bijna onzichtbaar in de bovenkast geïntegreerd en behoudt zo de strakke lijn van uw keuken.

- **Bijzonder stil:** maximale prestaties, minimaal geluid.
- **EcoSilence Drive™:** de krachtige, energiebesparende aandrijving voor afzuigkappendampkappen.
- **Intensieve stand:** verwijdert sterke kookgeuren bijzonder snel en doeltreffend.

Technische gegevens

Uitvoering : Pull-out
Keurmerken : CE, VDE
Lengte elektriciteits snoer : 175 cm
Inbouwafmetingen : 385mm x 524.0mm x 290mm mm
en: Minimum distance above an electric hob : 430 mm
en: Minimum distance above a gas hob : 650 mm
Nettogewicht : 15,3 kg
Soort besturing : Electronisch
Instelling afzuigvermogen : 3-standen + 2 intensieve
Maximale afzuigcapaciteit : 395 m³/h
Maximale luchtcirculatie intensiefstand : 628 m³/h
Maximale luchtcirculatie : 358 m³/h
Afzuigcapaciteit intensiefstand : 708 m³/h
Aantal lampen : 2
Geluidsniveau : 56 dB(A) re 1 pW
Diameter luchtafvoer min/max : 120 / 150 mm
Materiaal vetfilter : Roestvrijstaal wasbaar
EAN-code : 4242002878317
Aansluitwaarde : 146 W
Minimale smeltveiligheid : 10 A
Spanning : 220-240 V
Frequentie : 60; 50 Hz
Type stekker : Schuko-/Gardy. met aarding
Type installatie : Inbouw



4 242002 878317

Serie | 8, Telescopische dampkap, 90 cm, inox DFS097K50

De telescopische dampkap: wordt bijna onzichtbaar in de bovenkast geïntegreerd en behoudt zo de strakke lijn van uw keuken.

Design:

- Design-filterafdekking in inox

Afmetingen:

- Aanbevolen diameter afvoerkanaal Ø 150 mm (Ø 120 mm bijgeleverd)
- Toestelafmetingen (HxBxD): 426 x 898 x 290 mm
- Inbouwafmetingen (HxBxD): 385 x 524 x 290 mm

Algemene informatie:

- Energie-efficiëntieklasse: B*
- Gemiddeld energieverbruik: 37.9 kWu/jaar*
- Ventilator-efficiëntieklasse: B*
- Verlichting-efficiëntieklasse: A*
- Vetfilter-efficiëntieklasse: B*
- Geluidsniveau bij normale werking: 56 dB*

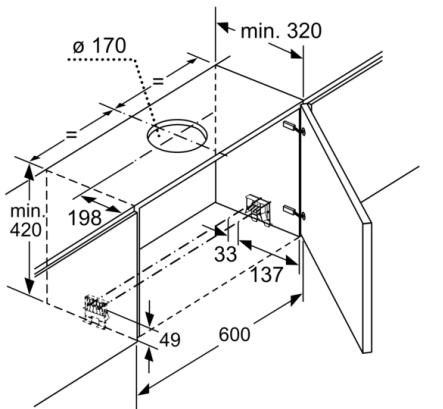
Werking / Vermogen:

- Telescopische dampkap: inbouwbaar in een hangkast van 60cm of 90cm
- Geschikt voor luchtafvoer of kringloopwerking
- Bij kringloopwerking is een standaard starterset of CleanAir starterset (in optie) nodig
- Luchtafvoer volgens DIN/EN 61591:
normale werking: 394 m³/u
intensiefstand: 708 m³/u
- EcoSilence Drive - Efficiënte BLDC-technologie met 2 uiterst efficiënte ventilators

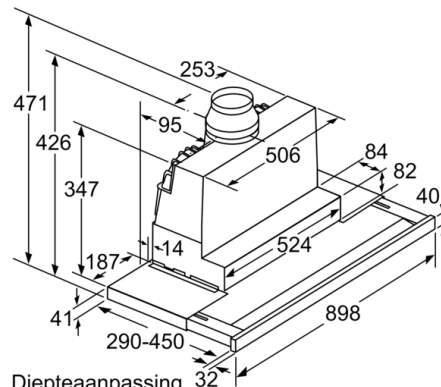
Comfort / Zekerheid:

- 3 vermogens + 2 intensiefstanden
- Intensiefstand met automatische terugschakeling na 6 minuten
- Naventilatie (10 minuten)
- EcoSensor - Luchtkwaliteit sensor
- Elektronische bediening via TouchControl en automatische functie
- Elektronische bediening via TouchControl en lightline
- Extreem stille werking dankzij een speciale geluidsisolatie
- Geluidsniveau volgens de normen EN 60704-3 en EN 60704-2-13 bij luchtafvoer:
Normale werking 394 m³/u: 56 dB(A) re 1 pW
Intensiefstand: 68 dB(A) re 1 pW
- 3 metalen vetfilter(s), vaatwasbestendig
- Verzadigingsaanduiding van de metalen vetfilter en aktiefkoolfilter
- Verlichting van het werkblad: 2 x LED-modulen van 3 W
- Dimfunctie
- Softlight
- Telescopische handgreep met profiel
- Eenvoudige bevestiging van het telescopisch gedeelte

Serie | 8, Telescopische dampkap, 90 cm, inox
DFS097K50

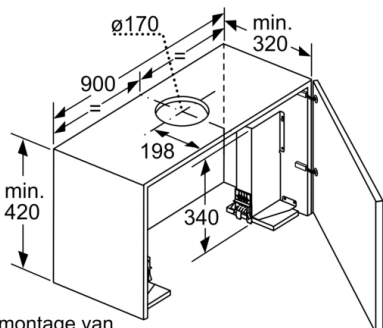


Afmeting in mm



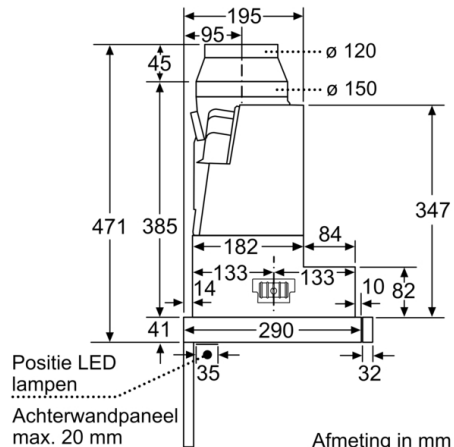
Diepteaanpassing van de filterafzuigkap afzuigkap tot 29 mm mogelijk

Afmeting in mm



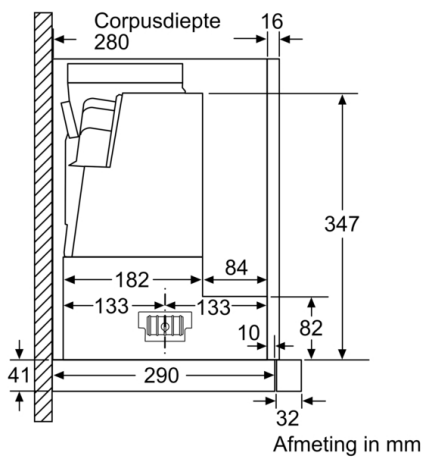
Bij montage van de 90 cm vlakke afzuigkap in een 90 cm brede bovenkast is een montageset noodzakelijk. De beide montagehoeken worden rechts en links in het meubel geschroefd. Montage volgens slabloon.

Afmeting in mm

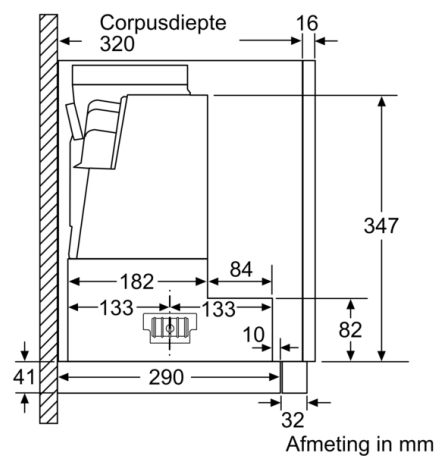


Positie LED lampen
 Achterwandpaneel max. 20 mm

Afmeting in mm



Afmeting in mm



Afmeting in mm

**Serie | 8, Telescopische dampkap, 90 cm,
inox
DFS097K50**

