

Serie 4, Telescopische dampkap, 90 cm, Zilver metallic DFS097A51



DSZ4920	Montageset voor 90 cm bovenkast
DSZ4961	Liftelement 90 cm vlakschermkappen
DSZ4982	Lichtlijst
DSZ4986	Greeplijst 90 cm zwart
DWZ0IT0P0	Regeneerbaar koolfilter (vervanging)
DWZ1IT1D1	Regeneerbaar recirculatieset
DWZ1IX1B6	CleanAir Plus koolfilter (vervanging)
DWZ1IX1C6	Cleanair Plus recirculatieset
DWZ2IT1B4	CleanAir standaard koolfilter (plafond)
DWZ2IT114	CleanAir standaard recirc.set

- **Extra stil:** een krachtige afzuigkap dampkap met minimaal geluid.
- **EcoSilence Drive™:** de krachtige, energiebesparende aandrijving voor dampkappen.
- **Intensieve stand:** verwijdert sterke kookgeuren bijzonder snel en doeltreffend.
- **Metalen vetfilter:** zuivert de lucht, vangt vet op en vergemakkelijkt het schoonmaken.
- **Intensiefstand met reset:** zet je dampkamp automatisch terug in de normale snelheidsstand.

Uitvoering: Pull-out
Lengte elektriciteits snoer: 175.0 cm
Inbouwafmetingen: 385mm x 524.0mm x 290mm mm
Hoogte: 426 mm
Minimum afstand boven een elektrische kookplaat: 430 mm
Minimum afstand boven een gaskookplaat: 650 mm
Nettogewicht: 12.9 kg
Soort besturing: Elektronisch
Instelling afzuigvermogen: 3 standen + intensief
Maximale afzuigcapaciteit: 397 m ³ /h
Maximale luchtcirculatie intensiefstand: 628 m ³ /h
Maximale luchtcirculatie: 358 m ³ /h
Afzuigcapaciteit intensiefstand: 729 m ³ /h
Maximum Air flow: 397 m ³ /h
Aantal lampen: 3
Geluidsniveau: 53 dB(A) re 1pW
Diameter luchtafvoer min/max: 120 / 150 mm
Materiaal vetfilter: Roestvrijstaal wasbaar
EAN-code: 4242005232093
Aansluitvermogen: 146 W
Minimale smeltveiligheid: 10 A
Spanning: 220-240 V
Frequentie: 50; 60 Hz
Type stekker: Schuko/Gardy-stekker met aarding
Type installatie: Inbouw



Serie 4, Telescopische dampkap, 90 cm, Zilver metallic DFS097A51

Algemene informatie

- Energie-efficiëntieklasse: A*
- Gemiddeld energieverbruik: 38.1 kWu/jaar*
- Ventilator-efficiëntieklasse: B*
- Verlichting-efficiëntieklasse: A*
- Vetfilter-efficiëntieklasse: B*
- Geluidsniveau bij normale werking: 53 dB*

Werking/Vermogen

- Telescopische dampkap: inbouwbaar in een hangkast van 60cm of 90cm
- Geschikt voor luchtafvoer of kringloopwerking
- Bij kringloopwerking is een standaard starterset of CleanAir Plus starterset (in optie) nodig
- Luchtafvoer volgens EN 61591:
- max. normaalstand: 397 m³/u
- intensiefstand: 729 m³/u
- EcoSilence Drive - Efficiënte BLDC-technologie

Comfort

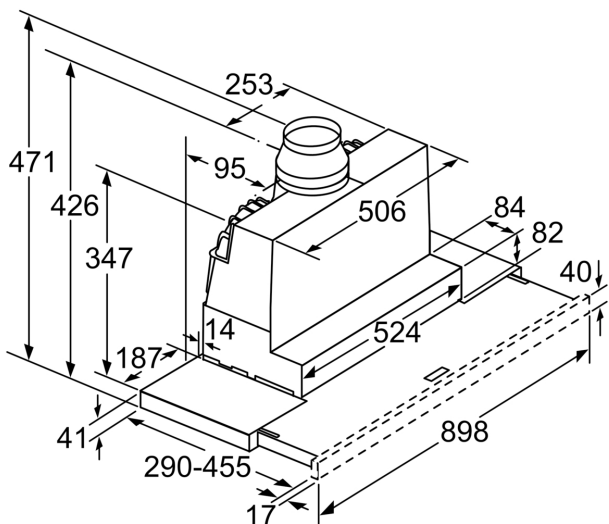
- 4 vermogens, waarvan één intensiefstand
- Intensiefstand met automatische terugschakeling na 6 minuten
- Naventilatie (10 minuten)
- Elektronische bediening via druktoetsen en LED-indicatie
- Geluidsniveau volgens de norm EN 60704-2-13 bij luchtafvoer en max. normaalstand: 53 dB(A) re 1 pW
- 3 Metalen vetfilter(s), vaatwasbestendig
- vetfilter met rvs paneel
- 3 x 1,5 W LED verlichting
- Kleurtemperatuur: 3500 K
- Eenvoudige bevestiging van het telescopisch gedeelte

Technische specificaties

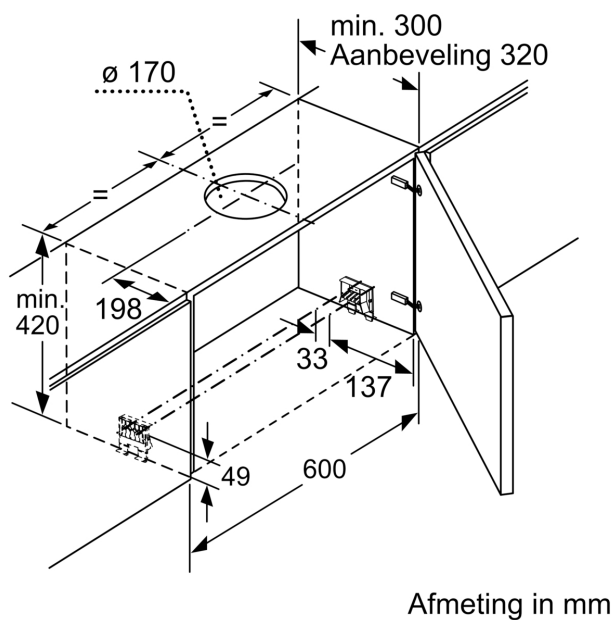
- Toestelafmetingen (HxBxD): 426 x 898 x 290 mm
- Inbouwfmetingen (HxBxD): 385 x 524 x 290 mm
- Aanbevolen diameter afvoerkanaal Ø 150 mm (Ø 120 mm bijgeleverd)
- met terugslagklep

*In overeenstemming met de EU-regulering N° 65/2014

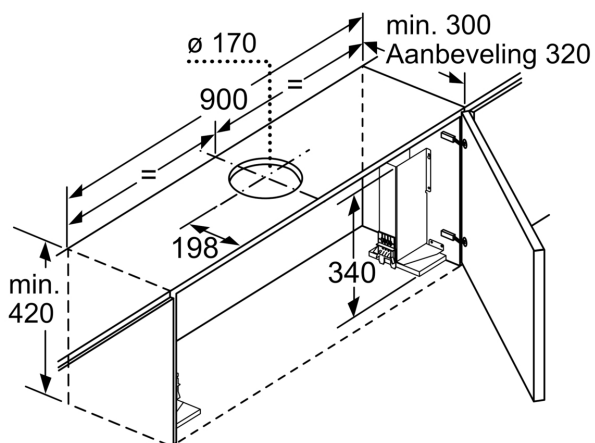
Serie 4, Telescopische dampkap, 90 cm, Zilver metallic
DFS097A51



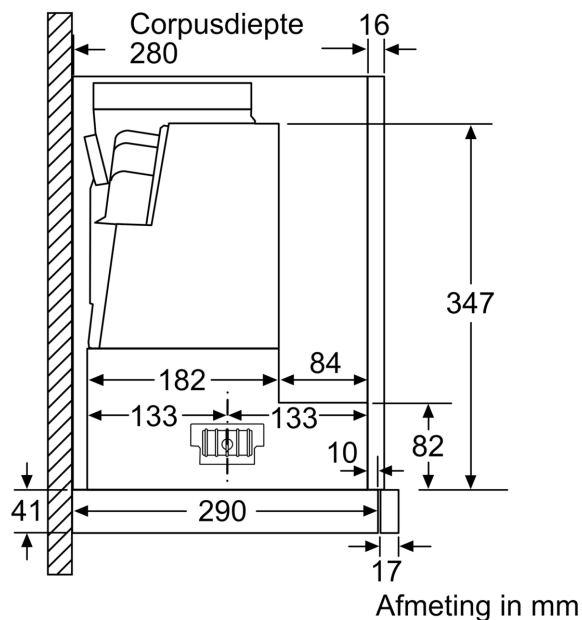
Diepteaanpassing van de filterafzuigkap afzuigkap tot 29 mm mogelijk
 Afmeting in mm



Afmeting in mm



Bij montage van de 90 cm vlakke afzuigkap in een 90 cm brede bovenkast is een montageset noodzakelijk. De beide montagebeugels worden links en rechts in het meubel vast geschroefd. Montage volgens slabloon.
 Afmeting in mm



Afmeting in mm

