

**Serie | 4, Telescopische dampkap, 90 cm, zilvermetaalkleurig DFS097A50**

A



**Optionele toebehoren**

DSZ4561 : Koolfilter (vervangings)  
DSZ4565 : Recirculatieset  
DSZ4920 : Montageset voor 90 cm bovenkast  
DSZ4956 : Greeplijst 90 cm zwart  
DSZ4960 : Liftelement 90 cm vlakschermkappen  
DWZ0IT0P0 : Regenererebaar koolfilter (vervangings)  
DWZ1IT1D1 : Regenererebaar recirculatieset  
DWZ1IX1B6 : CleanAir Plus koolfilter (vervangings)  
DWZ1IX1C6 : Cleanair Plus recirculatieset

**De telescopische dampkap: wordt bijna onzichtbaar in de bovenkast geïntegreerd en behoudt zo de strakke lijn van uw keuken.**

- **Extra stil:** een krachtige afzuigkap dampkap met minimaal geluid.
- **EcoSilence Drive™:** de krachtige, energiebesparende aandrijving voor afzuigkappendampkappen.
- **Intensieve stand:** verwijdert sterke kookgeuren bijzonder snel en doeltreffend.

**Technische gegevens**

Uitvoering : Pull-out  
Keurmerken : CE, Morocco, VDE  
Lengte elektriciteitsnoer : 175 cm  
Inbouwfmetingen : 385mm x 524.0mm x 290mm mm  
en: Minimum distance above an electric hob : 430 mm  
en: Minimum distance above a gas hob : 650 mm  
Nettogewicht : 13,9 kg  
Soort besturing : Electronisch  
Instelling afzuigvermogen : 3-standen + intensief  
Maximale afzuigcapaciteit : 408 m<sup>3</sup>/h  
Maximale luchtcirculatie intensiefstand : 496 m<sup>3</sup>/h  
Maximale luchtcirculatie : 358 m<sup>3</sup>/h  
Afzuigcapaciteit intensiefstand : 758 m<sup>3</sup>/h  
Aantal lampen : 2  
Geluidsniveau : 54 dB(A) re 1 pW  
Diameter luchtafvoer min/max : 150 / 120 mm  
Materiaal vetfilter : Aluminium wasbaar  
EAN-code : 4242002878171  
Aansluitwaarde : 146 W  
Minimale smeltveiligheid : 10 A  
Spanning : 220-240 V  
Frequentie : 60; 50 Hz  
Type stekker : Schuko-/Gardy. met aarding  
Type installatie : Inbouw



4 242002 878171

## Serie | 4, Telescopische dampkap, 90 cm, zilvermetaalkleurig DFS097A50

**De telescopische dampkap: wordt bijna onzichtbaar in de bovenkast geïntegreerd en behoudt zo de strakke lijn van uw keuken.**

### Algemene informatie:

- Energie-efficiëntieklasse: A\*
- Gemiddeld energieverbruik: 38.5 kWu/jaar\*
- Ventilator-efficiëntieklasse: A\*
- Verlichting-efficiëntieklasse: A\*
- Vetfilter-efficiëntieklasse: B\*
- Geluidsniveau bij normale werking: 54 dB\*

### Werking / Vermogen:

- Telescopische dampkap: inbouwbaar in een hangkast van 60cm of 90cm
- Geschikt voor luchtafvoer of kringloopwerking
- Bij kringloopwerking is een standaard starterset of CleanAir starterset (in optie) nodig
- Luchtafvoer volgens DIN/EN 61591:  
normale werking: 407 m<sup>3</sup>/u  
intensiefstand: 758 m<sup>3</sup>/u
- EcoSilence Drive - Efficiënte BLDC-technologie met 2 uiterst efficiënte ventilators

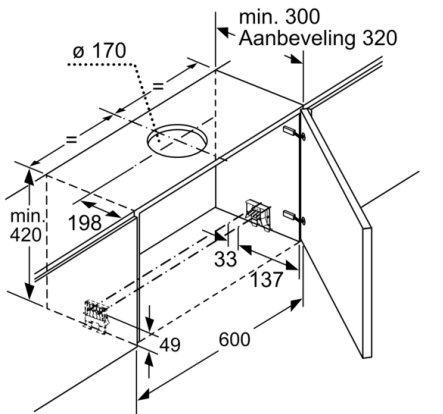
### Comfort / Zekerheid:

- 4 vermogens, waarvan één intensiefstand
- Intensiefstand met automatische terugschakeling na 6 minuten
- Naventilatie (10 minuten)
- Elektronische bediening via druktoetsen en LED-indicatie
- Geluidsniveau volgens de normen EN 60704-3 en EN 60704-2-13 bij luchtafvoer:  
Normale werking 407 m<sup>3</sup>/u: 54 dB(A) re 1 pW  
Intensiefstand: 69 dB(A) re 1 pW
- 3 metalen vetfilter(s), vaatwasbestendig
- Verlichting van het werkblad: 2 x LED-modulen van 3 W
- Telescopische handgreep met inox profiel
- Eenvoudige bevestiging van het telescopisch gedeelte

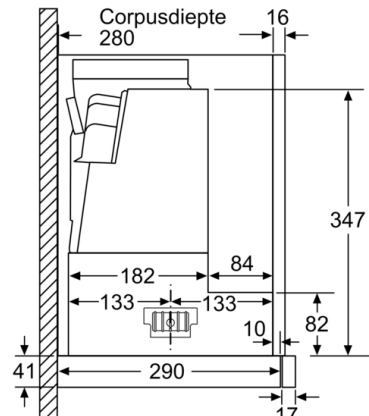
### Afmetingen:

- Aanbevolen diameter afvoerkanaal Ø 150 mm (Ø 120 mm bijgeleverd)
- Toestelafmetingen (HxBxD): 426 x 898 x 290 mm
- Inbouwafmetingen (HxBxD): 385 x 524 x 290 mm
- met terugslagklep

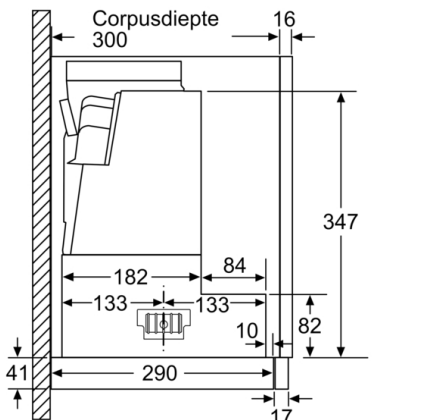
**Serie | 4, Telescopische dampkap, 90 cm, zilvermetaalkleurig DFS097A50**



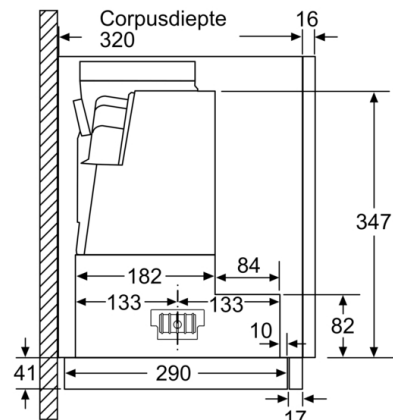
Afmeting in mm



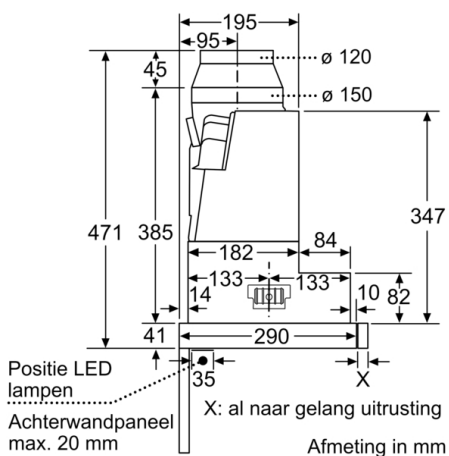
Afmeting in mm



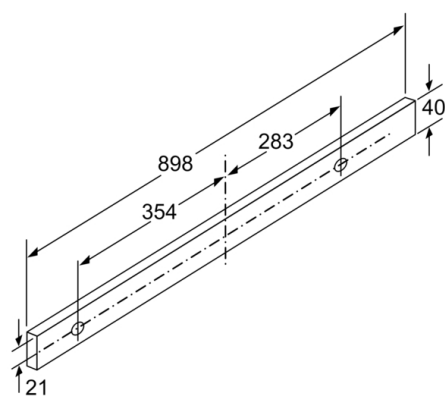
Afmeting in mm



Afmeting in mm

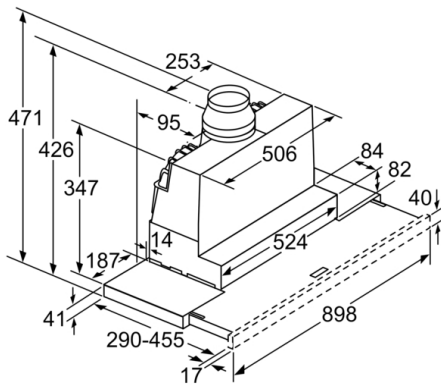


Afmeting in mm

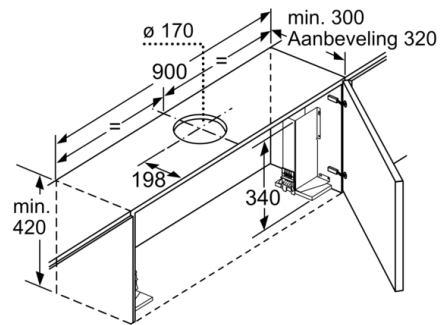


Afmeting in mm

**Serie | 4, Telescopische dampkap, 90 cm,  
zilvermetaalkleurig  
DFS097A50**



Diepteaanpassing van de filterafzuigkap  
afzuigkap tot 29 mm mogelijk Afmeting in mm



Bij montage van de 90 cm vlakke afzuigkap in  
een 90 cm brede bovenkast is een  
montageset noodzakelijk. De beide montage-  
beugels worden links en rechts in het meubel  
vast geschroefd. Montage volgens slabloon.

Afmeting in mm