

## Serie 4, Telescopische dampkap, 60 cm, Zilver metallic DFS067A51



DSZ4660	Liftelement 60 cm vlakschermkappen
DSZ4682	Lichtlijst
DSZ4686	Greeplijst 60 cm zwart
DWZ0IT0P0	Regeneerbaar koolfilter (vervanging)
DWZ1IT1D1	Regeneerbaar recirculatieset
DWZ1IX1B6	CleanAir Plus koolfilter (vervanging)
DWZ1IX1C6	Cleanair Plus recirculatieset
DWZ2IT1B4	CleanAir standaard koolfilter (plafond)
DWZ2IT1I4	CleanAir standaard recirc.set

- **Extra stil:** een krachtige afzuigkap dampkap met minimaal geluid.
- **EcoSilence Drive™:** de krachtige, energiebesparende aandrijving voor dampkappen.
- **Intensieve stand:** verwijdert sterke kookgeuren bijzonder snel en doeltreffend.
- **Metalen vetfilter:** zuivert de lucht, vangt vet op en vergemakkelijkt het schoonmaken.
- **Intensiefstand met reset:** zet je dampkamp automatisch terug in de normale snelheidsstand.

Uitvoering: ..... Pull-out  
 Lengte elektriciteits snoer: ..... 175.0 cm  
 Inbouwafmetingen: ..... 385mm x 524.0mm x 290mm mm  
 Hoogte: ..... 426 mm  
 Minimum afstand boven een elektrische kookplaat: ..... 430 mm  
 Minimum afstand boven een gaskookplaat: ..... 650 mm  
 Nettogewicht: ..... 10.4 kg  
 Soort besturing: ..... Elektronisch  
 Instelling afzuigvermogen: ..... 3 standen + intensief  
 Maximale afzuigcapaciteit: ..... 399 m<sup>3</sup>/h  
 Maximale luchtcirculatie intensiefstand: ..... 628 m<sup>3</sup>/h  
 Maximale luchtcirculatie: ..... 358 m<sup>3</sup>/h  
 Afzuigcapaciteit intensiefstand: ..... 728 m<sup>3</sup>/h  
 Maximum Air flow: ..... 399 m<sup>3</sup>/h  
 Aantal lampen: ..... 2  
 Geluidsniveau: ..... 53 dB(A) re 1pW  
 Diameter luchtafvoer min/max: ..... 120 / 150 mm  
 Materiaal vetfilter: ..... Roestvrijstaal wasbaar  
 EAN-code: ..... 4242005232055  
 Aansluitvermogen: ..... 144 W  
 Minimale smeltveiligheid: ..... 10 A  
 Spanning: ..... 220-240 V  
 Frequentie: ..... 50; 60 Hz  
 Type stekker: ..... Schuko/Gardy-stekker met aarding  
 Type installatie: ..... Inbouw



## Serie 4, Telescopische dampkap, 60 cm, Zilver metallic DFS067A51

---

### Algemene informatie

- Energie-efficiëntieklasse: A\*
- Gemiddeld energieverbruik: 37.9 kWu/jaar\*
- Ventilator-efficiëntieklasse: B\*
- Verlichting-efficiëntieklasse: A\*
- Vetfilter-efficiëntieklasse: B\*
- Geluidsniveau bij normale werking: 53 dB\*

### Werking/Vermogen

- Telescopische dampkap: inbouwbaar in een hangkast van 60 cm
- Geschikt voor luchtafvoer of kringloopwerking
- Bij kringloopwerking is een standaard starterset of CleanAir Plus starterset (in optie) nodig
- Luchtafvoer volgens EN 61591:
  - max. normaalstand: 399m<sup>3</sup>/u
  - intensiefstand: 728 m<sup>3</sup>/u
- EcoSilence Drive - Efficiënte BLDC-technologie

### Comfort

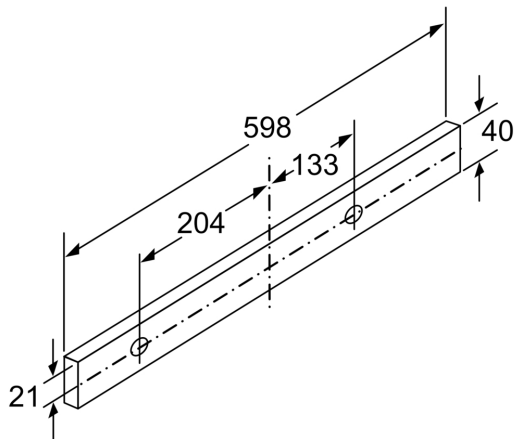
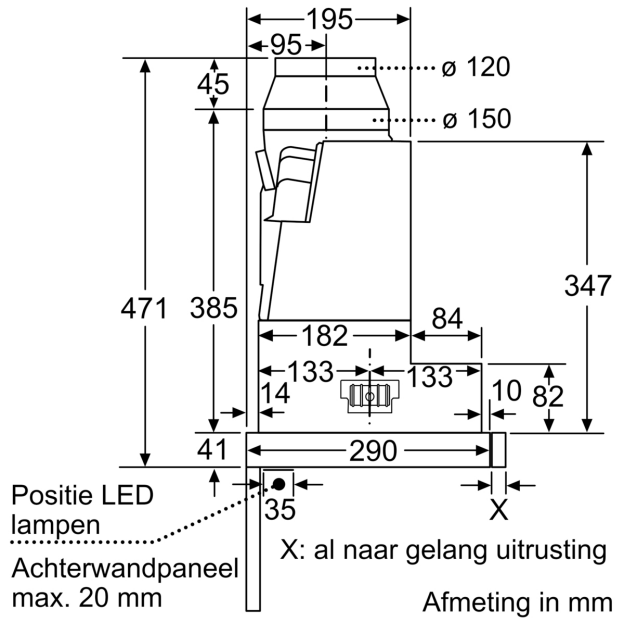
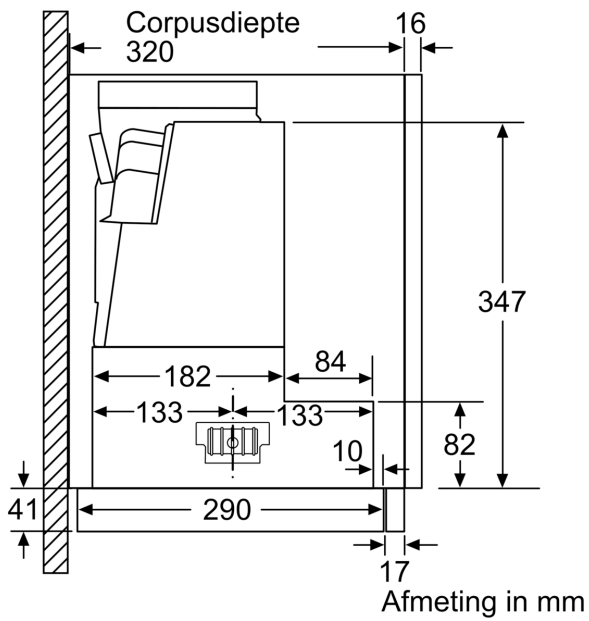
- 4 vermogens, waarvan één intensiefstand
- Intensiefstand met automatische terugschakeling na 6 minuten
- druktoetsen met LED-indicatie
- Naventilatie (10 minuten)
- Geluidsniveau volgens de norm EN 60704-2-13 bij luchtafvoer en max. normaalstand: 53 dB(A) re 1 pW
- 2 Metalen vetfilter(s), vaatwasbestendig
  - vetfilter met rvs paneel
- 2 x 1,5 W LED verlichting
- Kleurtemperatuur: 3500 K
- Eenvoudige bevestiging van het telescopisch gedeelte

### Technische specificaties

- Toestelafmetingen (HxBxD): 426 x 598 x 290 mm
- Inbouwfmetingen (HxBxD): 385 x 524 x 290 mm
- Aanbevolen diameter afvoerkanaal Ø 150 mm (Ø 120 mm bijgeleverd)
- met terugslagklep

\*In overeenstemming met de EU-regulering N° 65/2014





Afmeting in mm