

Serie | 4, Telescopische dampkap, 60 cm, zilvermetaalkleurig DFS067A50

B



Optionele toebehoren

DSZ4561 : Koolfilter (vervanging)
DSZ4565 : Recirculatieset
DSZ4656 : Greeplijst 60 cm zwart
DSZ4660 : Liftelement 60 cm vlakschermkappen
DWZ0IT0P0 : Regeneerbaar koolfilter (vervanging)
DWZ1IT1D1 : Regeneerbaar recirculatieset
DWZ1IX1B6 : CleanAir Plus koolfilter (vervanging)
DWZ1IX1C6 : Cleanair Plus recirculatieset

De telescopische dampkap: wordt bijna onzichtbaar in de bovenkast geïntegreerd en behoudt zo de strakke lijn van uw keuken.

- **Extra stil:** een krachtige afzuigkap dampkap met minimaal geluid.
- **EcoSilence Drive™:** de krachtige, energiebesparende aandrijving voor afzuigkappendampkappen.
- **Intensieve stand:** verwijdert sterke kookgeuren bijzonder snel en doeltreffend.

Technische gegevens

Uitvoering : Pull-out
Keurmerken : CE, VDE
Lengte elektriciteitsnoer : 175 cm
Inbouwfmetingen : 385mm x 524.0mm x 290mm mm
en: Minimum distance above an electric hob : 430 mm
en: Minimum distance above a gas hob : 650 mm
Nettogewicht : 11,3 kg
Soort besturing : Electronisch
Instelling afzuigvermogen : 3-standen + intensief
Maximale afzuigcapaciteit : 391 m³/h
Maximale luchtcirculatie intensiefstand : 496 m³/h
Maximale luchtcirculatie : 358 m³/h
Afzuigcapaciteit intensiefstand : 739 m³/h
Aantal lampen : 2
Geluidsniveau : 54 dB(A) re 1 pW
Diameter luchtafvoer min/max : 150 / 120 mm
Materiaal vetfilter : Aluminium wasbaar
EAN-code : 4242002878140
Aansluitwaarde : 146 W
Minimale smeltveiligheid : 10 A
Spanning : 220-240 V
Frequentie : 60; 50 Hz
Type stekker : Schuko-/Gardy. met aarding
Type installatie : Inbouw



4 242002 878140

Serie | 4, Telescopische dampkap, 60 cm, zilvermetaalkleurig DFS067A50

**De telescopische dampkap: wordt bijna
onzichtbaar in de bovenkast geïntegreerd en
behoudt zo de strakke lijn van uw keuken.**

Algemene informatie:

- Energie-efficiëntieklasse: B*
- Gemiddeld energieverbruik: 38.8 kWu/jaar*
- Ventilator-efficiëntieklasse: A*
- Verlichting-efficiëntieklasse: A*
- Vetfilter-efficiëntieklasse: B*
- Geluidsniveau bij normale werking: 54 dB*

Werking / Vermogen:

- Telescopische dampkap: inbouwbaar in een hangkast van 60 cm
- Geschikt voor luchtafvoer of kringloopwerking
- Bij kringloopwerking is een standaard starterset of CleanAir starterset (in optie) nodig
- Luchtafvoer volgens DIN/EN 61591:
normale werking: 391 m³/u
intensiefstand: 739 m³/u
- EcoSilence Drive - Efficiënte BLDC-technologie met 2 uiterst efficiënte ventilators

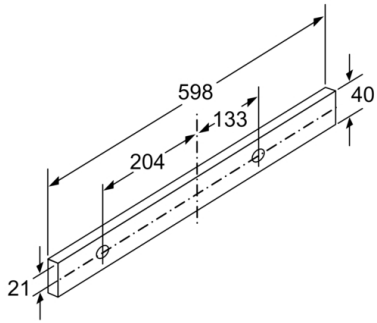
Comfort / Zekerheid:

- 4 vermogens, waarvan één intensiefstand
- Intensiefstand met automatische terugschakeling na 6 minuten
- Naventilatie (10 minuten)
- Elektronische bediening via druktoetsen en LED-indicatie
- Geluidsniveau volgens de normen EN 60704-3 en EN 60704-2-13 bij luchtafvoer:
Normale werking 391 m³/u: 54 dB(A) re 1 pW
Intensiefstand: 68 dB(A) re 1 pW
- 2 metalen vetfilter(s), vaatwasbestendig
- Verlichting van het werkblad: 2 x LED-modulen van 3 W
- Telescopische handgreep met inox profiel
- Eenvoudige bevestiging van het telescopisch gedeelte

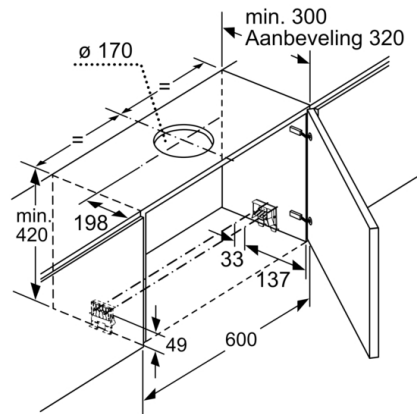
Afmetingen:

- Aanbevolen diameter afvoerkanal Ø 150 mm (Ø 120 mm bijgeleverd)
- Toestelafmetingen (HxBxD): 426 x 598 x 290 mm
- Inbouwafmetingen (HxBxD): 385 x 524 x 290 mm
- met terugslagklep

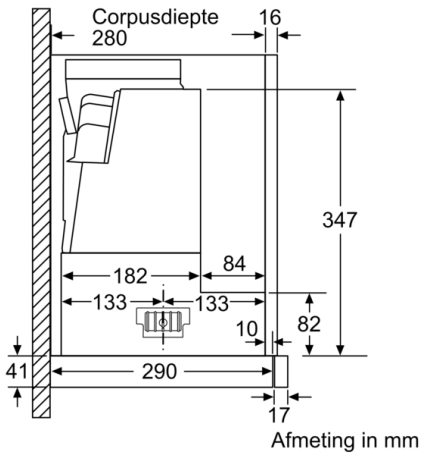
Serie | 4, Telescopische dampkap, 60 cm, zilvermetaalkleurig DFS067A50



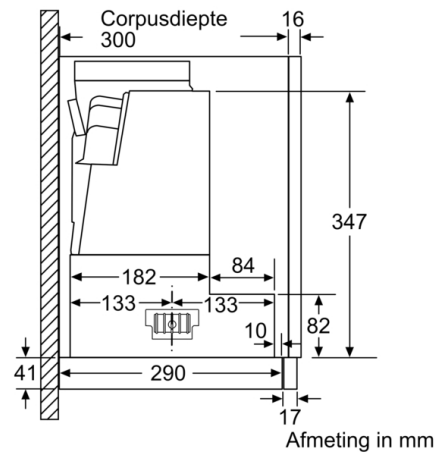
Afmeting in mm



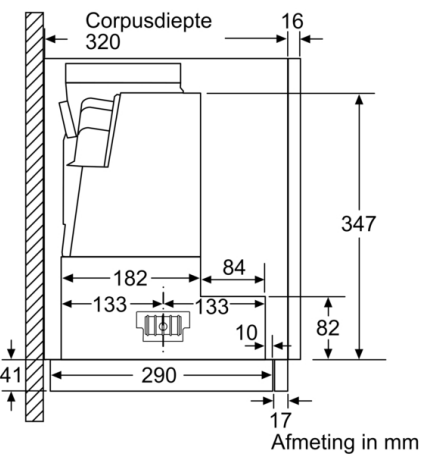
Afmeting in mm



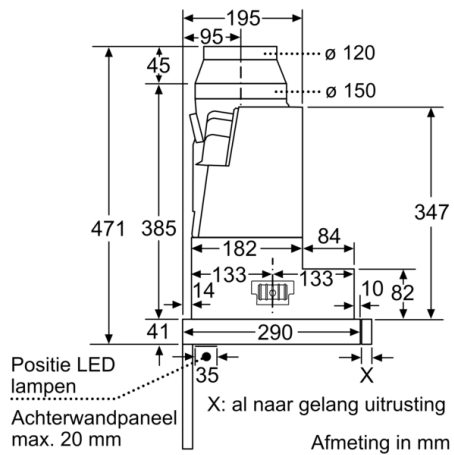
Afmeting in mm



Afmeting in mm

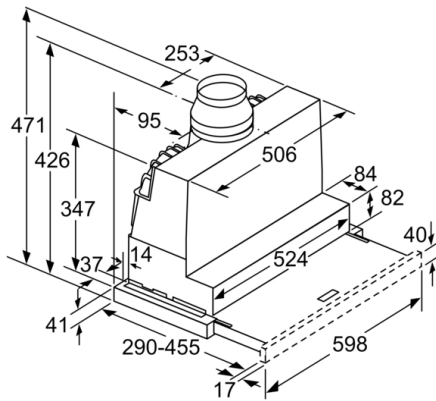


Afmeting in mm



Afmeting in mm

**Serie | 4, Telescopische dampkap, 60 cm,
zilvermetaalkleurig
DFS067A50**



Diepteaanpassing van de filterafzuigkap
tot 29 mm mogelijk Afmeting in mm