

**Serie | 6, Telescopische dampkap, 90 cm, inox DFR097E50**



**Optionele toebehoren**

DSZ4561 : Koolfilter (vervanging)  
DSZ4565 : Recirculatieset  
DSZ4920 : Montageset voor 90 cm bovenkast  
DSZ4955 : Greeplijst rvs 90 cm  
DSZ4956 : Greeplijst 90 cm zwart  
DSZ4960 : Liftelement 90 cm vlakschermkappen  
DSZ4965 : Greeplijst 90 cm VarioControl  
DWZ0IT0P0 :  
DWZ1IT1D1 : Regeneereerbaar recirculatieset  
DWZ1IX1B6 : CleanAir Plus koolfilter (vervanging)  
DWZ1IX1C6 : Cleanair Plus recirculatieset

**De telescopische dampkap: wordt bijna onzichtbaar in de bovenkast geïntegreerd en behoudt zo de strakke lijn van uw keuken.**

- **Extra stil:** een krachtige afzuigkap dampkap met minimaal geluid.
- **EcoSilence Drive™:** de krachtige, energiebesparende aandrijving voor afzuigkappendampkappen.
- **Intensieve stand:** verwijdert sterke kookgeuren bijzonder snel en doeltreffend.

**Technische gegevens**

Uitvoering : Pull-out  
Keurmerken : CE, VDE  
Lengte elektriciteitsnoer : 175 cm  
Inbouwafmetingen : 385mm x 524.0mm x 290mm mm  
en: Minimum distance above an electric hob : 430 mm  
en: Minimum distance above a gas hob : 650 mm  
Nettogewicht : 13,582 kg  
Soort besturing : Electronisch  
Instelling afzuigvermogen : 3-standen + 2 intensief  
Maximale afzuigcapaciteit : 399 m<sup>3</sup>/h  
Maximale luchtcirculatie intensiefstand : 628 m<sup>3</sup>/h  
Maximale luchtcirculatie : 358 m<sup>3</sup>/h  
Afzuigcapaciteit intensiefstand : 739 m<sup>3</sup>/h  
Aantal lampen : 2  
Geluidsniveau : 55 dB(A) re 1 pW  
Diameter luchtafvoer min/max : 120 / 150 mm  
Materiaal vetfilter : Aluminium wasbaar  
EAN-code : 4242002878232  
Aansluitwaarde : 146 W  
Minimale smeltveiligheid : 10 A  
Spanning : 220-240 V  
Frequentie : 60; 50 Hz  
Type stekker : Schuko-/Gardy. met aarding  
Type installatie : Inbouw



4 242002 878232

## Serie | 6, Telescopische dampkap, 90 cm, inox DFR097E50

**De telescopische dampkap: wordt bijna onzichtbaar in de bovenkast geïntegreerd en behoudt zo de strakke lijn van uw keuken.**

### Afmetingen:

- Aanbevolen diameter afvoerkanaal Ø 150 mm (Ø 120 mm bijgeleverd)
- Toestelafmetingen (HxBxD): 426 x 898 x 290 mm
- Inbouwafmetingen (HxBxD): 385 x 524 x 290 mm

### Algemene informatie:

- Energie-efficiëntieklasse: A\*
- Gemiddeld energieverbruik: 37.2 kWu/jaar\*
- Ventilator-efficiëntieklasse: A\*
- Verlichting-efficiëntieklasse: A\*
- Vetfilter-efficiëntieklasse: B\*
- Geluidsniveau bij normale werking: 55 dB\*

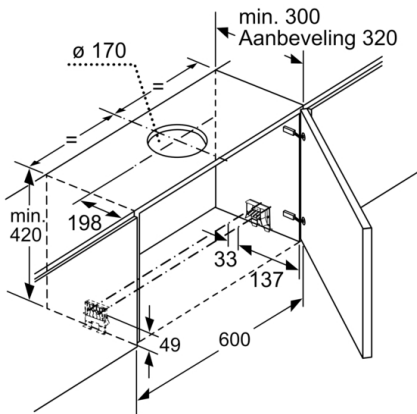
### Werking / Vermogen:

- Telescopische dampkap: inbouwbaar in een hangkast van 60cm of 90cm
- Geschikt voor luchtafvoer of kringloopwerking
- Bij kringloopwerking is een standaard starterset of CleanAir starterset (in optie) nodig
- Luchtafvoer volgens DIN/EN 61591:  
normale werking: 398 m<sup>3</sup>/u  
intensiefstand: 739 m<sup>3</sup>/u
- EcoSilence Drive - Efficiënte BLDC-technologie met 2 uiterst efficiënte ventilators

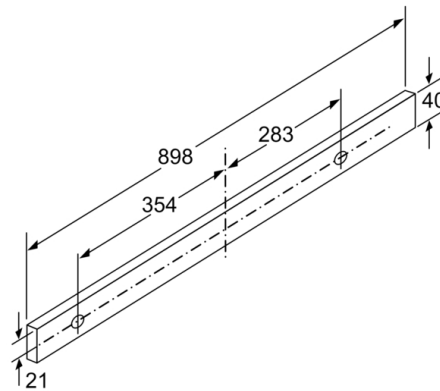
### Comfort / Zekerheid:

- 3 vermogens + 2 intensiefstanden
- Intensiefstand met automatische terugschakeling na 6 minuten
- Naventilatie (10 minuten)
- Elektronische bediening via druktoetsen en digitale indicatie
- Extreem stille werking dankzij een speciale geluidsisolatie
- Geluidsniveau volgens de normen EN 60704-3 en EN 60704-2-13 bij luchtafvoer:  
Normale werking 398 m<sup>3</sup>/u: 55 dB(A) re 1 pW  
Intensiefstand: 67 dB(A) re 1 pW
- 3 metalen vetfilter(s), vaatwasbestendig
- Verzadigingsaanduiding van de metalen vetfilter en actiefkoolfilter
- Verlichting van het werkblad: 2 x LED-modulen van 3 W
- Dimfunctie
- Softlight
- Eenvoudige bevestiging van het telescopisch gedeelte
- Telescopisch element zonder profiel (afwerkingsprofiel of meubelprofiel noodzakelijk)
- Bedieningspaneel flexibel bovenaan of vooraan (met toebehoren in optie)

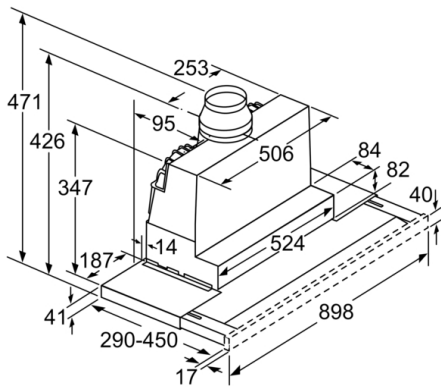
**Serie | 6, Telescopische dampkap, 90 cm, inox**  
**DFR097E50**



Afmeting in mm

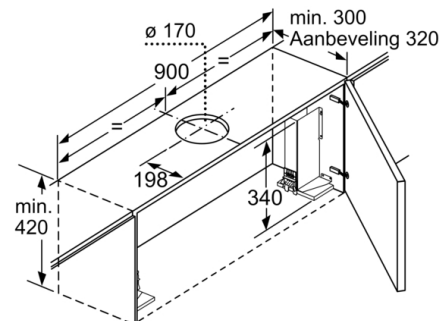


Afmeting in mm



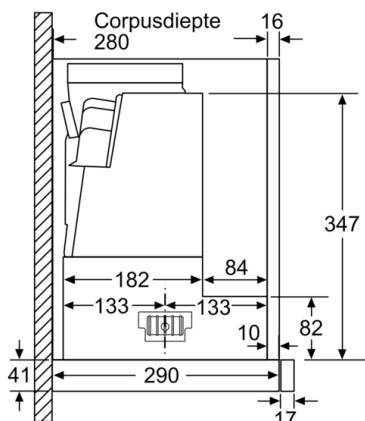
Diepteaanpassing van de filterafzuigkap afzuigkap tot 29 mm mogelijk

Afmeting in mm

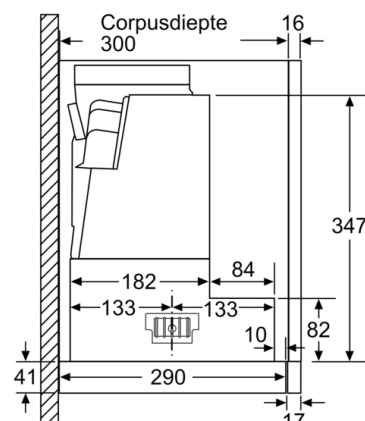


Bij montage van de 90 cm vlakke afzuigkap in een 90 cm brede bovenkast is een montageset noodzakelijk. De beide montagebeugels worden links en rechts in het meubel vast geschroefd. Montage volgens slabloot.

Afmeting in mm



Afmeting in mm



Afmeting in mm

**Serie | 6, Telescopische dampkap, 90 cm,  
inox  
DFR097E50**

