

**Serie | 6, Telescopische dampkap, 60 cm, inox DFR067T50**

**B**



**Optionele toebehoren**

DSZ4561 : Koolfilter (vervanging)  
DSZ4565 : Recirculatieset  
DSZ4656 : Greeplijst 60 cm zwart  
DSZ4660 : Liftelement 60 cm vlakschermkappen  
DWZ0IT0P0 :  
DWZ1IT1D1 : Regeneerbaar recirculatieset  
DWZ1IX1B6 : CleanAir Plus koolfilter (vervanging)  
DWZ1IX1C6 : Cleanair Plus recirculatieset

**De telescopische dampkap: wordt bijna onzichtbaar in de bovenkast geïntegreerd en behoudt zo de strakke lijn van uw keuken.**

- **Bijzonder stil:** maximale prestaties, minimaal geluid.
- **EcoSilence Drive™:** de krachtige, energiebesparende aandrijving voor afzuigkappendampkappen.
- **Intensieve stand:** verwijdert sterke kookgeuren bijzonder snel en doeltreffend.

**Technische gegevens**

Uitvoering : Pull-out  
Keurmerken : CE, VDE  
Lengte elektriciteits snoer : 175 cm  
Inbouwafmetingen : 385mm x 524.0mm x 290mm mm  
en: Minimum distance above an electric hob : 430 mm  
en: Minimum distance above a gas hob : 650 mm  
Nettogewicht : 11,816 kg  
Soort besturing : Electronisch  
Instelling afzuigvermogen : 3-standen + 2 intensieve  
Maximale afzuigcapaciteit : 381 m<sup>3</sup>/h  
Maximale luchtcirculatie intensiefstand : 628 m<sup>3</sup>/h  
Maximale luchtcirculatie : 358 m<sup>3</sup>/h  
Afzuigcapaciteit intensiefstand : 677 m<sup>3</sup>/h  
Aantal lampen : 2  
Geluidsniveau : 56 dB(A) re 1 pW  
Diameter luchtafvoer min/max : 120 / 150 mm  
Materiaal vetfilter : Roestvrijstaal wasbaar  
EAN-code : 4242002878263  
Aansluitwaarde : 146 W  
Minimale smeltveiligheid : 10 A  
Spanning : 220-240 V  
Frequentie : 60; 50 Hz  
Type stekker : Schuko-/Gardy. met aarding  
Type installatie : Inbouw



4 242002 878263

## Serie | 6, Telescopische dampkap, 60 cm, inox DFR067T50

**De telescopische dampkap: wordt bijna onzichtbaar in de bovenkast geïntegreerd en behoudt zo de strakke lijn van uw keuken.**

### Design:

- Design-filterafdekking in inox

### Afmetingen:

- Aanbevolen diameter afvoerkanaal Ø 150 mm (Ø 120 mm bijgeleverd)
- Toestelafmetingen (HxBxD): 426 x 598 x 290 mm
- Inbouwafmetingen (HxBxD): 385 x 524 x 290 mm

### Algemene informatie:

- Energie-efficiëntieklasse: B\*
- Gemiddeld energieverbruik: 41.3 kWu/jaar\*
- Ventilator-efficiëntieklasse: B\*
- Verlichting-efficiëntieklasse: A\*
- Vetfilter-efficiëntieklasse: B\*
- Geluidsniveau bij normale werking: 56 dB\*

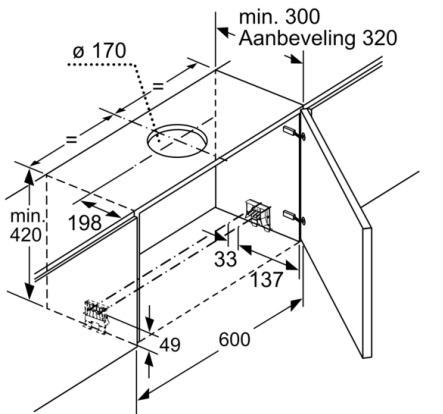
### Werking / Vermogen:

- Telescopische dampkap: inbouwbaar in een hangkast van 60 cm
- Geschikt voor luchtafvoer of kringloopwerking
- Bij kringloopwerking is een standaard starterset of CleanAir starterset (in optie) nodig
- Luchtafvoer volgens DIN/EN 61591:  
normale werking: 381 m<sup>3</sup>/u  
intensiefstand: 677 m<sup>3</sup>/u
- EcoSilence Drive - Efficiënte BLDC-technologie met 2 uiterst efficiënte ventilators

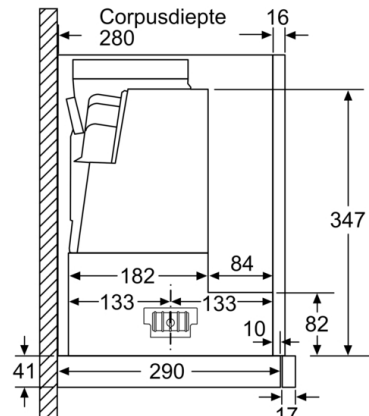
### Comfort / Zekerheid:

- 3 vermogens + 2 intensiefstanden
- Elektronische bediening via druktoetsen en digitale indicatie
- Intensiefstand met automatische terugschakeling na 6 minuten
- Naventilatie (1-9 minuten)
- Extreem stille werking dankzij een speciale geluidsisolatie
- Geluidsniveau volgens de normen EN 60704-3 en EN 60704-2-13 bij luchtafvoer:  
Normale werking 381 m<sup>3</sup>/u: 56 dB(A) re 1 pW  
Intensiefstand: 67 dB(A) re 1 pW
- 2 metalen vetfilter(s), vaatwasbestendig
- Verzadigingsaanduiding van de metalen vetfilter en actiefkoolfilter
- Verlichting van het werkblad: 2 x LED-modulen van 3 W
- Dimfunctie
- Softlight
- Eenvoudige bevestiging van het telescopisch gedeelte
- Telescopisch element zonder profiel (afwerkingsprofiel of meubelprofiel noodzakelijk)
- Bedieningspaneel flexibel bovenaan of vooraan (met toebehoren in optie)

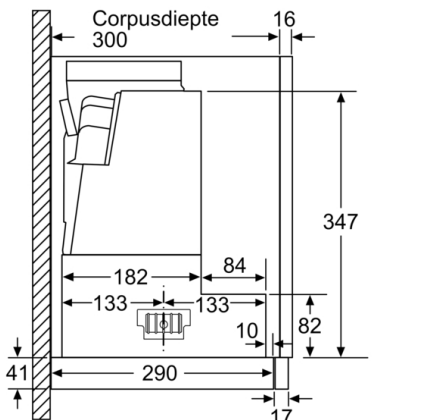
**Serie | 6, Telescopische dampkap, 60 cm, inox**  
**DFR067T50**



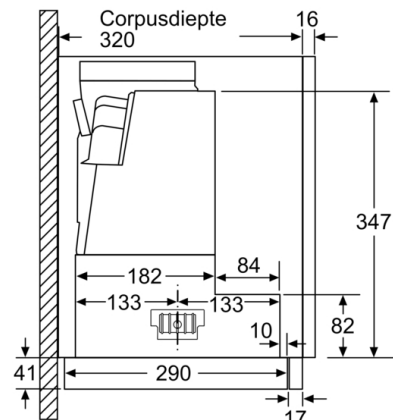
Afmeting in mm



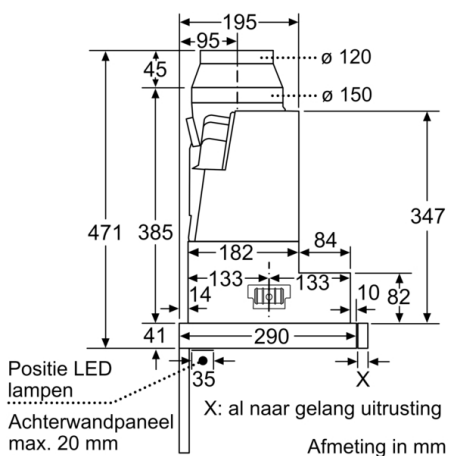
Afmeting in mm



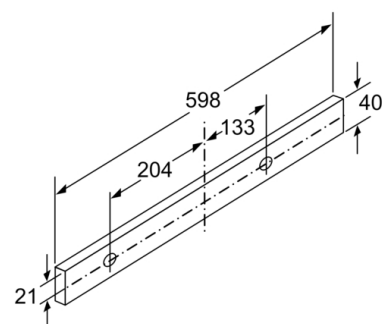
Afmeting in mm



Afmeting in mm



Afmeting in mm



Afmeting in mm

**Serie | 6, Telescopische dampkap, 60 cm,  
inox  
DFR067T50**

