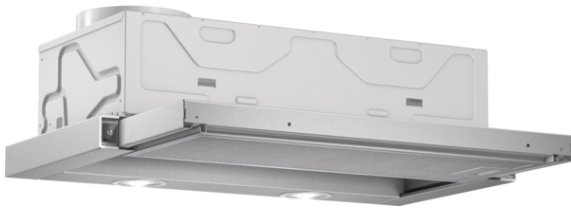


**Serie | 2, Telescopische dampkap, 60 cm, zilvermetaalkleurig
DFL064W50**

C



De telescopische dampkap: wordt bijna onzichtbaar in de bovenkast geïntegreerd en behoudt zo de strakke lijn van uw keuken.

Technische gegevens

Uitvoering : Pull-out
Keurmerken : CE, VDE
Lengte elektriciteitsnoer : 175 cm
Inbouwfmetingen : 162mm x 526.0mm x 290mm mm
en: Minimum distance above an electric hob : 430 mm
en: Minimum distance above a gas hob : 650 mm
Nettogewicht : 8,2 kg
Soort besturing : Mechanisch
Instelling afzuigvermogen : 3
Maximale afzuigcapaciteit : 387 m³/h
Maximale luchtcirculatie : 195 m³/h
Aantal lampen : 2
Geluidsniveau : 67 dB(A) re 1 pW
Diameter luchtafvoer min/max : 150 / 120 mm
Materiaal vetfilter : Aluminium wasbaar
EAN-code : 4242002872551
Aansluitwaarde : 145 W
Minimale smeltveiligheid : 10 A
Spanning : 220-240 V
Frequentie : 50 Hz
Type stekker : Schuko-/Gardy. met aarding
Type installatie : Inbouw

Optionele toebehoren

DSZ4545 : Recirculatieset
DSZ4551 : Koolfilter (vervanging)
DSZ4656 : Greeplijst 60 cm zwart



4 242002 872551

Serie | 2, Telescopische dampkap, 60 cm, zilvermetaalkleurig DFL064W50

**De telescopische dampkap: wordt bijna
onzichtbaar in de bovenkast geïntegreerd en
behoudt zo de strakke lijn van uw keuken.**

Algemene informatie:

- Energie-efficiëntieklasse: C*
- Gemiddeld energieverbruik: 68.3 kWu/jaar*
- Ventilator-efficiëntieklasse: C*
- Verlichting-efficiëntieklasse: E*
- Vetfilter-efficiëntieklasse: B*
- Geluidsniveau bij normale werking: 67 dB*

Werking / Vermogen:

- Telescopische dampkap: inbouwbaar in een hangkast van 60 cm
- Geschikt voor luchtafvoer of kringloopwerking
- Bij kringloopwerking is een starterset nodig
- Max. luchtafvoer volgens DIN/EN 61591: 387 m³/u

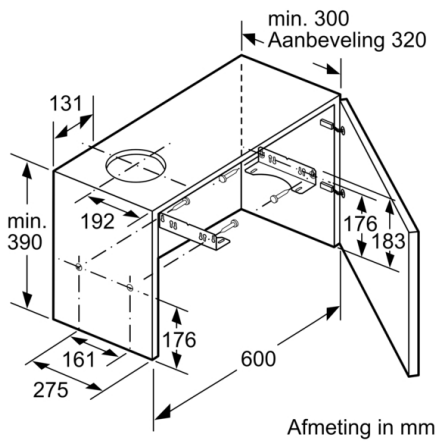
Comfort / Zekerheid:

- 3 vermogensstanden
- Tuimeltoets
- Automatisch aan- en uitschakelen door het uittrekken van het telescopisch element of door de schakelaar
- Geluidsniveau volgens de normen EN 60704-3 en EN 60704-2-13 bij luchtafvoer en normale werking: 67 dB(A) re 1 pW
- 2 metalen vetfilter(s), vaatwasbestendig
- Verlichting van het werkblad: 2 x halogeenlampen van 20 W
- Telescopisch element zonder profiel (afwerkingsprofiel of meubelprofiel noodzakelijk)

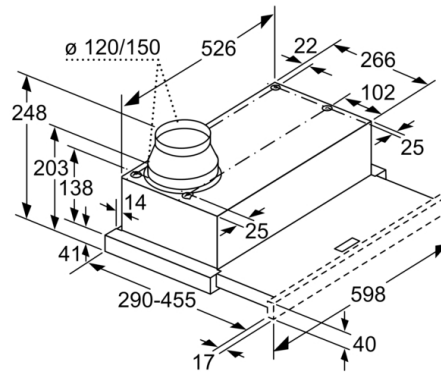
Afmetingen:

- Aanbevolen diameter afvoerkanaal Ø 150 mm (Ø 120 mm bijgeleverd)
- Toestelafmetingen (HxBxD): 203 x 598 x 290 mm
- Inbouwafmetingen (HxBxD): 162 x 526 x 290 mm

**Serie | 2, Telescopische dampkap, 60 cm,
zilvermetaalkleurig
DFL064W50**

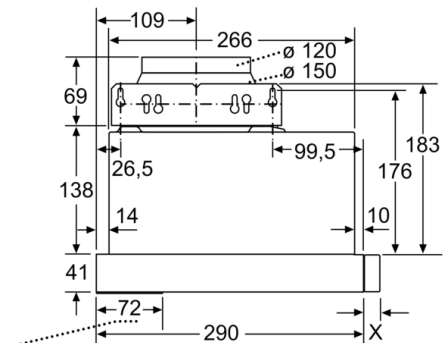


Afmeting in mm



Diepteanpassing van de filter-
afzuigkap tot 29 mm mogelijk

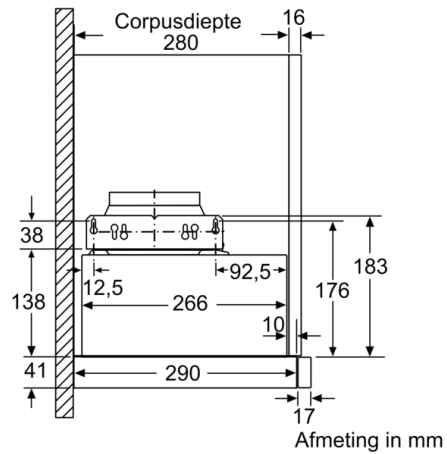
Afmeting in mm



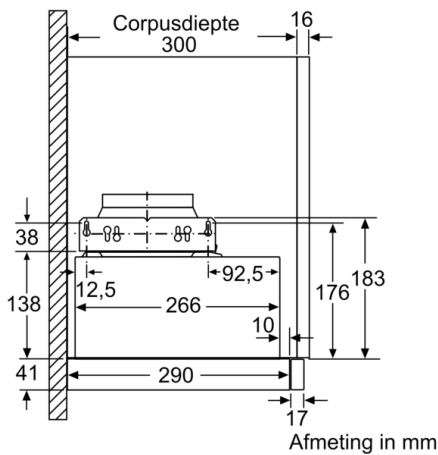
Positie halogeen
verlichting X: al naar gelang uitrusting

Achterwandpaneel bij vlakke wand
inbouw niet mogelijk

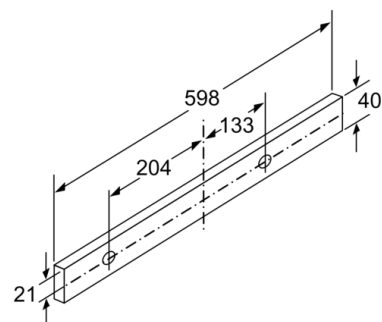
Afmeting in mm



Afmeting in mm



Afmeting in mm



Afmeting in mm

**Serie | 2, Telescopische dampkap, 60 cm,
zilvermetaalkleurig
DFL064W50**

