

## Serie 2, Telescopische dampkap, 60 cm, Zilver metallic DFL063W57



### Optionele toebehoren

DSZ4682	Lichtlijst
DSZ4685	Greeplijst 60 cm rvs
DSZ4686	Greeplijst 60 cm zwart
DWZ1IT1B4	CleanAir standaard koolfilter (vervangin
DWZ1IT1I4	CleanAir standaard recirc.set

• **Afwerkingsband:** Kies de ideale kleur uit een waaier van verschillende Bosch afwerkingsbanden.

### Technische gegevens

Uitvoering: .....	Pull-out
Lengte elektriciteitsnoer: .....	175 cm
Inbouwafmetingen: .....	162mm x 526.0mm x 290mm mm
Hoogte: .....	203 mm
Minimum afstand boven een elektrische kookplaat: .....	430 mm
Minimum afstand boven een gaskookplaat: .....	650 mm
Nettogewicht: .....	8.6 kg
Soort besturing: .....	Mechanisch
Instelling afzuigvermogen: .....	2
Maximale afzuigcapaciteit: .....	351 m <sup>3</sup> /h
Maximale luchtcirculatie: .....	220 m <sup>3</sup> /h
Maximum Air flow: .....	351 m <sup>3</sup> /h
Aantal lampen: .....	2
Geluidsniveau: .....	65 dB(A) re 1pW
Diameter luchtafvoer min/max: .....	150 mm
Materiaal vetfilter: .....	Aluminium wasbaar
EAN-code: .....	4242005538119
Aansluitvermogen: .....	93 W
Minimale smeltveiligheid: .....	10 A
Spanning: .....	220-240 V
Frequentie: .....	50 Hz
Type stekker: .....	Schuko/Gardy-stekker met aarding
Type installatie: .....	Inbouw



## Serie 2, Telescopische dampkap, 60 cm, Zilver metallic DFL063W57

### Design:

- Telescopische dampkap - 60 cm
- Telescopische dampkap: inbouwbaar in een hangkast van 60 cm
- Geschikt voor luchtafvoer of kringloopwerking

### Belangrijkste eigenschappen:

- Capacitor motor
- 2 x 1,5 W LED verlichting
- Kleurtemperatuur: 3500 K
- Verlichting intensiteit: 131 lux
- 2 metalen vetfilter(s)

### Comfortkenmerken:

- Tuimeltoets
- 2 vermogensstanden

### Schoonmaakcomfort:

- Metalen vetfilter(s) vaatwasserbestendig

### Prestaties bij luchtafvoer:

- Volgens EN 61591 en EN/IEC 60704-2-13 kan uw apparaat in de afzuigmodus de volgende waarden bereiken: Stand 1: afzuigcapaciteit 276 m<sup>3</sup>/h; geluidsniveau 61 dB(A) re1pW
- Stand 2: afzuigcapaciteit 351 m<sup>3</sup>/h ; geluidsniveau 65 dB (A) re1pW
- Energie-efficiëntieklasse: C\*
- Gemiddeld energieverbruik: 43.5 kWu/jaar\*
- Ventilator-efficiëntieklasse: D\*
- Verlichting-efficiëntieklasse: A\*
- Vetfilter-efficiëntieklasse: C\*

### Prestaties bij recirculatie:

- Bij kringloopwerking is een starterset nodig
- Volgens EN 61591 en EN/IEC 60704-2-13 kan uw apparaat de volgende waarden bereiken in recirculatiemodus met standaard recirculatieset (verkrijgbaar als optionele accessoire):
  - Stand 1: afzuigcapaciteit 190 m<sup>3</sup>/h; geluidsniveau 66 dB(A) re1pW
- Stand 2: afzuigcapaciteit 220 m<sup>3</sup>/h; geluidsniveau 69 dB (A) re1pW)

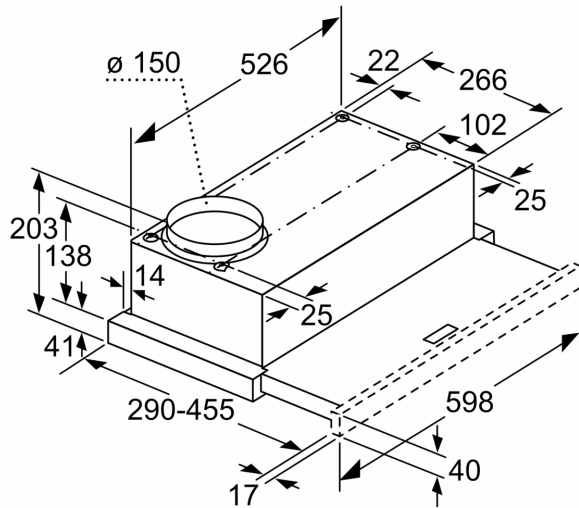
### Technische informatie en duurzaamheid:

- Verbruiksgegevens:
- Aansluitwaarde: 93 W
- Spanning: 220 - 240 V
- Duurzaamheid:
- Geproduceerd in Duitsland op een CO<sub>2</sub>-neutrale productielocatie

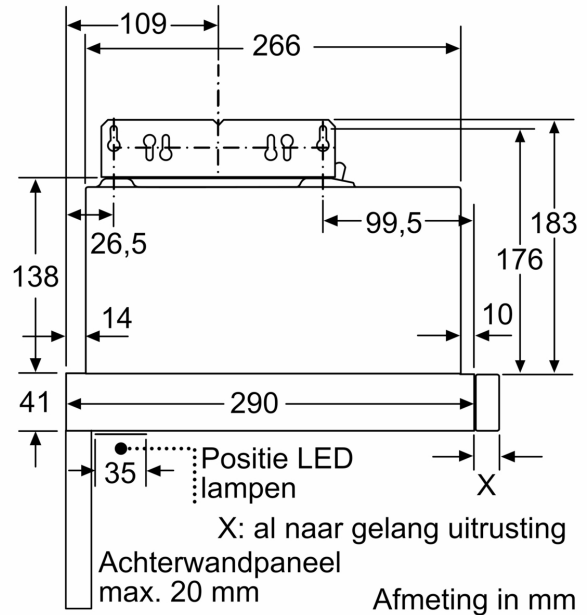
### Planning en installatie Informatie:

- Toestelafmetingen (HxBxD): 203 x 598 x 290 mm
- Inbouwafmetingen (HxBxD): 162 x 526 x 290 mm
- Aansluitkabel met stekker: 1.75 m
- Diameter van de buis Ø 150 mm
- Telescopisch element zonder profiel (afwerkingsprofiel of meubelprofiel noodzakelijk)

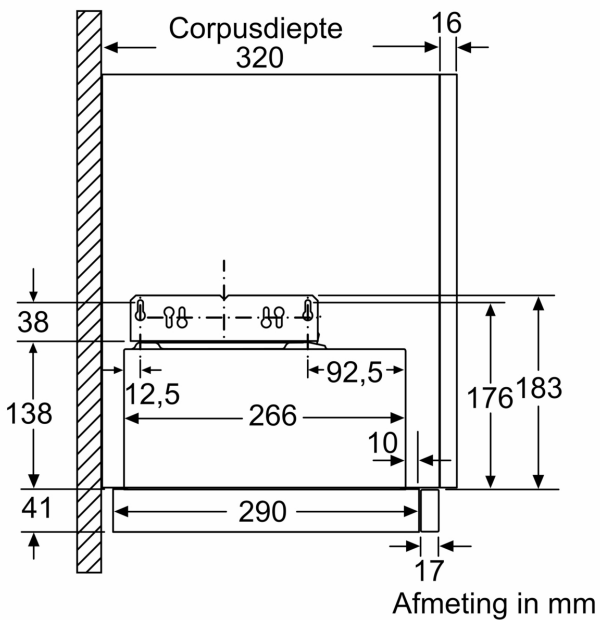
**Serie 2, Telescopische dampkap, 60 cm, Zilver metallic**  
**DFL063W57**



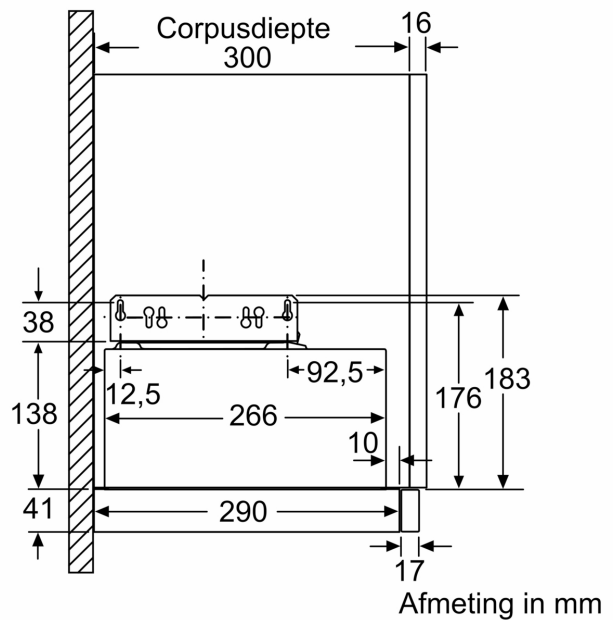
Diepte-aanpassing van het uitschuifbare gedeelte niet mogelijk  
 Afmeting in mm



Afmeting in mm



Afmeting in mm



Afmeting in mm

