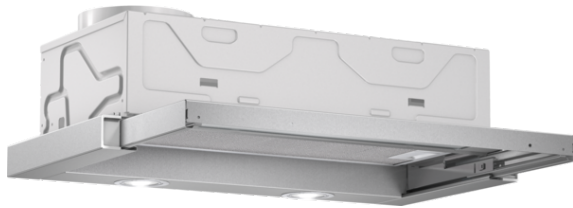


**Serie | 2, Telescopische dampkap, 60 cm, zilvermetaalkleurig
DFL063W50**



De telescopische dampkap: wordt bijna onzichtbaar in de bovenkast geïntegreerd en behoudt zo de strakke lijn van uw keuken.

- **Afzuigvermogen:** zorgt voor een optimaal keukenlucht-klimaat dankzij een vermogen van max. 331 m³/ uur.
- **Halogeenverlichting:** voor een optimale verlichting van de kookplaat met een laag energieverbruik.
- **Bijzonder stil:** krachtige prestaties met een laag geluidsniveau van slechts 51 dB.

Technische gegevens

| | |
|---|----------------------------|
| Uitvoering : | Uittrekbaar |
| Keurmerken : | CE, VDE |
| Lengte elektriciteitsnoer (cm) : | 175 |
| Inbouwafmetingen : | 162mm x 526mm x 290mm |
| en: Minimum distance above an electric hob : | 430 |
| en: Minimum distance above a gas hob : | 650 |
| Nettogewicht (kg) : | 8,034 |
| Soort besturing : | Mechanisch |
| Instelling afzuigvermogen : | 2 |
| Maximale afzuigcapaciteit (m ³ /h) : | 331 |
| Maximale luchtcirculatie (m ³ /h) : | 198 |
| Aantal lampen : | 2 |
| Geluidsniveau (dB (A) re 1pW) : | 64 |
| Diameter luchtafvoer min/max (mm/mm) : | 120 / 150 |
| Materiaal vetfilter : | Aluminium wasbaar |
| EAN-code : | 4242002872513 |
| Aansluitwaarde (W) : | 130 |
| Minimale smeltveiligheid (A) : | 10 |
| Spanning (V) : | 220-240 |
| Frequentie (Hz) : | 50 |
| Type stekker : | Schuko-/Gardy. met aarding |
| Type installatie : | Inbouw |

Optionele toebehoren

- DSZ4545 : Startset voor recirculatie 60 cm vlaksch
- DSZ4551 : Actieve koolstoffilter
- DSZ4652 : Lichtlijst
- DSZ4655 : Greeplijst 60 cm RVS
- DSZ4656 : Greeplijst 60 cm zwart



4 242002 872513

Serie | 2, Telescopische dampkap, 60 cm, zilvermetaalkleurig DFL063W50

**De telescopische dampkap: wordt bijna
onzichtbaar in de bovenkast geïntegreerd en
behoudt zo de strakke lijn van uw keuken.**

Algemene informatie:

- Energie-efficiëntieklasse: D*
- Gemiddeld energieverbruik: 68.2 kWu/jaar*
- Ventilator-efficiëntieklasse: D*
- Verlichting-efficiëntieklasse: E*
- Vetfilter-efficiëntieklasse: C*
- Geluidsniveau bij normale werking: 64 dB*

Werking / Vermogen:

- Telescopische dampkap: inbouwbaar in een hangkast van 60 cm
- Geschikt voor luchtafvoer of kringloopwerking
- Bij kringloopwerking is een starterset nodig
- Max. luchtafvoer volgens DIN/EN 61591: 331 m³/u

Comfort / Zekerheid:

- 2 vermogensstanden
- Tuimeltoets
- Automatisch aan- en uitschakelen door het uittrekken van het telescopisch element of door de schakelaar
- Geluidsniveau volgens de normen EN 60704-3 en EN 60704-2-13 bij luchtafvoer en normale werking: 51 dB(A) of 64 dB(A) re 1 pW
- 1 metalen vetfilter(s), vaatwasbestendig
- Verlichting van het werkblad: 2 halogeenlampen van 20 W

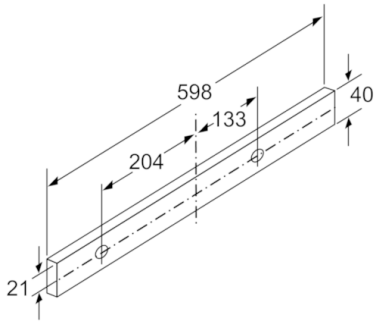
Design:

- Plat uittrekscherm met glasplaat
- Telescopisch element zonder profiel (afwerkingsprofiel of meubelprofiel noodzakelijk)

Afmetingen:

- Aanbevolen diameter afvoerkanaal Ø 150 mm (Ø 120 mm bijgeleverd)
- Toestelafmetingen (HxBxD): 203 x 598 x 290 mm
- Inbouwafmetingen (HxBxD): 162 x 526 x 290 mm

**Serie | 2, Telescopische dampkap, 60 cm,
zilvermetaalkleurig
DFL063W50**



Afmeting in mm