

**Serie 2, Geïntegreerde dampkap, 60 cm, Zilver
DEM66AC00**



B →

DWZ01M0A0 Koofilter (vervanging)

De tussenbouwdampkap: wordt met hetzelfde keukenfront tussen de bovenkasten geïnstalleerd voor een naadloze integratie in uw keuken.

Uitvoering: Built-in/Built-under
 Lengte elektriciteits snoer: 150.0 cm
 Minimum afstand boven een elektrische kookplaat: 500 mm
 Minimum afstand boven een gaskookplaat: 650 mm
 Nettogewicht: 10.8 kg
 Soort besturing: Mechanisch
 Instelling afzuigvermogen: 3 standen
 Maximale afzuigcapaciteit: 625 m³/h
 Maximale luchtcirculatie: 416 m³/h
 Maximum Air flow: 625 m³/h
 Aantal lampen: 2
 Geluidsniveau: 70 dB(A) re 1pW
 Diameter luchtafvoer min/max: 150 / 120 mm
 Materiaal vetfilter: Aluminium wasbaar
 EAN-code: 4242005041114
 Aansluitvermogen: 256 W
 Minimale smeltveiligheid: 10 A
 Spanning: 220-240 V
 Frequentie: 50; 60 Hz
 Type stekker: Europese stekker 16A/250V
 Type installatie: Wandmodel



Serie 2, Geïntegreerde dampkap, 60 cm, Zilver DEM66AC00

De tussenbouwdampkap: wordt met hetzelfde keukenfront tussen de bovenkasten geïnstalleerd voor een naadloze integratie in uw keuken.

Algemene informatie

- Energie-efficiëntieklasse: B*
- Gemiddeld energieverbruik: 68.4 kWu/jaar*
- Ventilator-efficiëntieklasse: B*
- Verlichting-efficiëntieklasse: A*
- Vetfilter-efficiëntieklasse: C*
- Geluidsniveau bij normale werking: 70 dB*

Werking / Vermogen:

- Integreerbare dampkap: te plaatsen tussen 2 bovenkasten
- Geschikt voor luchtafvoer of kringloopwerking

Comfort / Zekerheid:

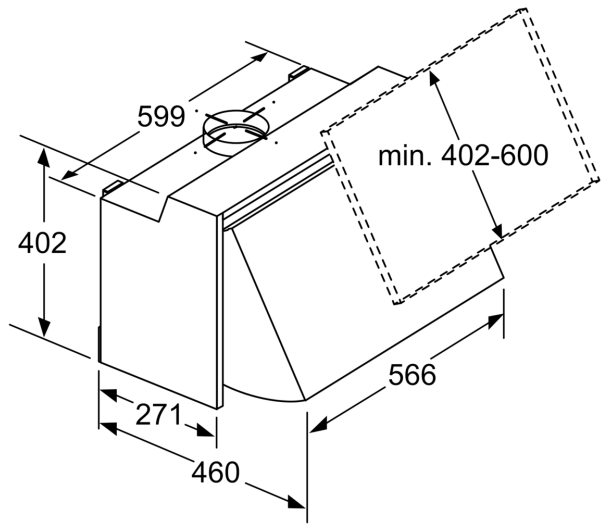
- 3 vermogensstanden
- Bedieningspaneel met druktoetsen
- Stille werking door 2 krachtige motoren
- Geluidsniveau bij normale werking 625 m³/u: 56 dB (A) of 70 dB (A) re 1 pW volgens de norm DIN/EN 60704-2-13
- 2 Metalen vetfilter(s), vaatwasbestendig
- Verlichting van het werkblad: 2 x LED 3W E14

Afmetingen:

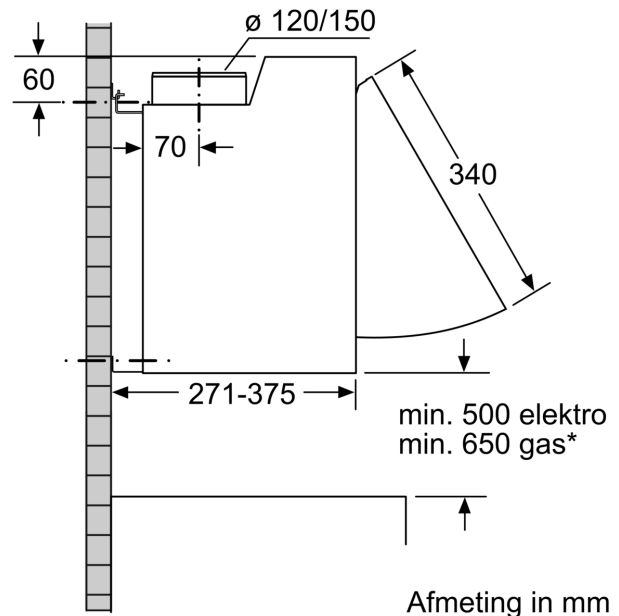
- Aanbevolen diameter van het luchtafvoerkanaal voor een optimale werking van de dampkap: Ø 150 mm (120 mm met het toestel meegeleverd)
- Toestelafmetingen (BxD): 599 x 271 mm

*In overeenstemming met de EU-regulering N° 65/2014

**Serie 2, Geïntegreerde dampkap, 60
cm, Zilver
DEM66AC00**



Afmeting in mm



Afmeting in mm