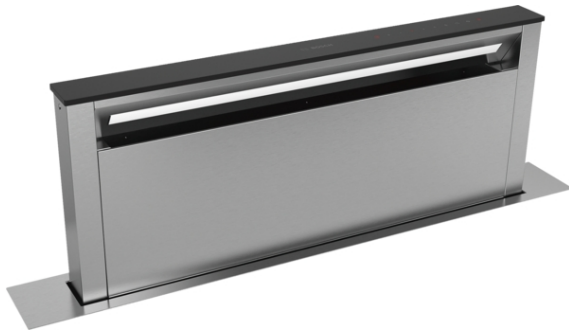


**Serie 6, downdraft dampkap, 90 cm,  
zwart glas  
DDD96AM60**



**B**

- **Bijzonder stil:** maximale prestaties, minimaal geluid.
- **Intensieve stand:** verwijdert sterke kookgeuren bijzonder snel en doeltreffend.

---

**Technische gegevens**

Uitvoering : Downdraft  
Keurmerken : CE  
Lengte elektriciteitsnoer : 150 cm  
Inbouwfmetingen : 738mm x 844.0mm x 104mm mm  
Nettogewicht : 34,0 kg  
Soort besturing : Elektronisch  
Instelling afzuigvermogen : 3-standen + 2 intensieve  
Maximale afzuigcapaciteit : 428 m<sup>3</sup>/h  
Maximale luchtcirculatie intensiefstand : 520.0 m<sup>3</sup>/h  
Maximale luchtcirculatie : 332 m<sup>3</sup>/h  
Afzuigcapaciteit intensiefstand : 690 m<sup>3</sup>/h  
Aantal lampen : 1  
Geluidsniveau : 59 dB(A) re 1 pW  
Diameter luchtafvoer min/max : 150 mm  
Materiaal vetfilter : Aluminium wasbaar  
EAN-code : 4242005074181  
Aansluitwaarde : 267 W  
Minimale smeltveiligheid : 10 A  
Spanning : 220-240 V  
Frequentie : 50 Hz  
Type stekker : Schuko-/Gardy. met aarding  
Type installatie : Inbouw

---

**Optionele toebehoren**

DSZ9ID0M0 : Montageset motor op afstand



4 242005 074181

## Serie 6, downdraft dampkap, 90 cm, zwart glas DDD96AM60

---

*\*In overeenstemming met de EU-regulering N° 65/2014*

- DDD96AM60 - Zwart
- Downdraft - 90 cm
- 90 cm

### **Algemene informatie:**

- Energie-efficiëntieklasse: B\*
- Gemiddeld energieverbruik: 63.3 kWu/jaar\*
- Ventilator-efficiëntieklasse: A\*
- Verlichting-efficiëntieklasse: A\*
- Vetfilter-efficiëntieklasse: D\*
- Geluidsniveau bij normale werking: 59 dB\*

### **Werking / Vermogen:**

- Uittrekbare tafeldampkap voor standard of vlakbouw installatie in het werkblad
- Geschikt voor luchtafvoer of kringloopwerking
- Bij kringloopwerking is een starterset nodig
- Luchtafvoer volgens DIN/EN 61591:  
normale werking: 428 m<sup>3</sup>/u  
intensiefstand: 690 m<sup>3</sup>/u

### **Comfort / Zekerheid:**

- Elektronische bediening
- TouchSelect
- 3 vermogens + 2 intensiefstanden
- Intensiefstand met automatische terugschakeling na 5 of 10 minuten
- Naventilatie (10 minuten)
- Geluidsniveau volgens de normen EN 60704-3 en EN 60704-2-13 bij luchtafvoer:  
Normale werking 428 m<sup>3</sup>/u: 59dB(A) re 1 pW  
Intensiefstand: 68 dB(A) re 1 pW
- 2 metalen vetfilter(s), vaatwasbestendig
- Verlichting via 1 x 7W LED-odule
- Verzadigingsaanduiding van de metalen vetfilter en actiefkoolfilter

### **Design:**

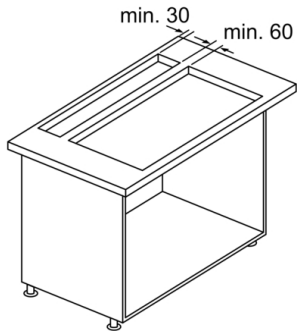
- Randafzuiging
- Extensie hoogte 300 mm

### **Afmetingen:**

- Aansluitwaarde: 267 W
- Toestelafmetingen bij luchtafvoer (HxBxD): 738 x 918 x 268 mm
- Toestelafmetingen bij kringloopwerking (HxBxD): 738 x 918 x 268 mm
- Bij recirculatiewerking is combinatie met gaskookplaat niet mogelijk

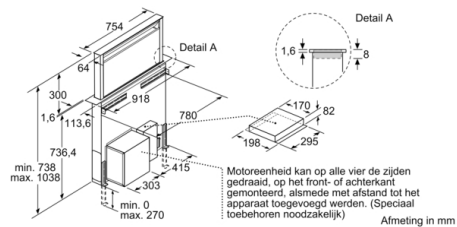
## Serie 6, downdraft dampkap, 90 cm, zwart glas glas DDD96AM60

Combinatie met elektrische kookzone

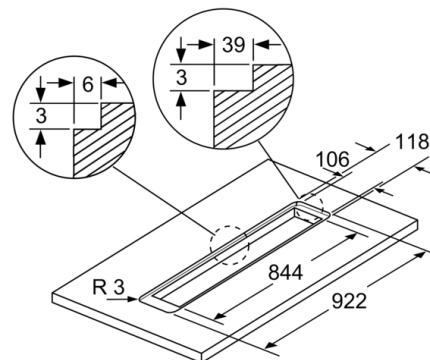
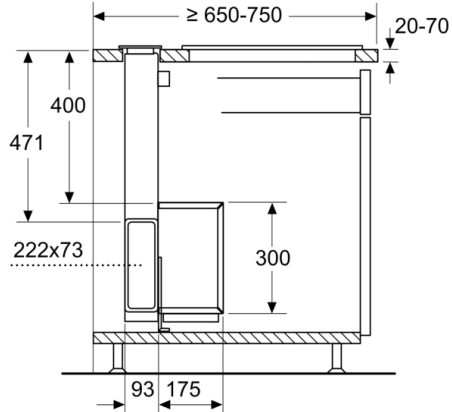


Gebruik met gaskookplaat zie tekening "Combinatie met gaskookplaat".

Afmeting in mm

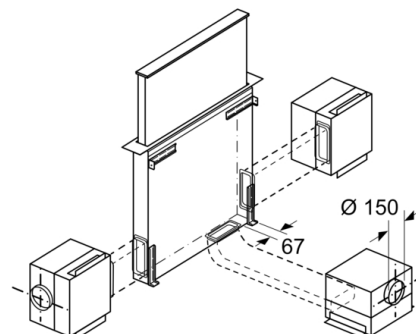
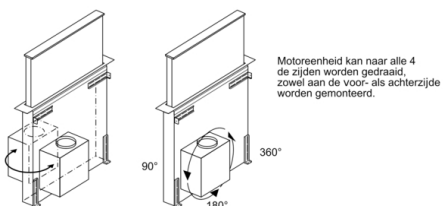


Afmeting in mm



Voor de vlakke inbouw in werkbladen van steen en graniet

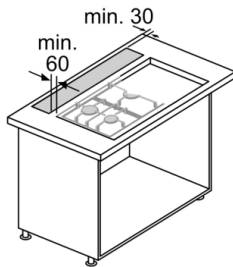
Afmeting in mm



Motoreenheid kan met maximaal 3 m afstand tot het apparaat worden gemonteerd. (speciaal toebehoren noodzakelijk)

## Serie 6, downdraft dampkap, 90 cm, zwart glas DDD96AM60

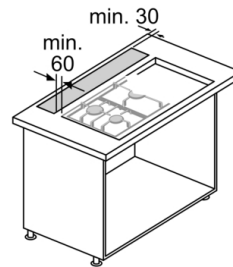
Combinatie met gaskookplaat 75 cm



Gebruik met gaskookplaat alleen bij  
luchtafvoerbedrijf mogelijk.  
Maximaal totaal vermogen 11,9 kW.  
Maximaal vermogen wok 4,2 kW.  
Maximaal vermogen achterste kookzones  
in totaal 4,7 kW.

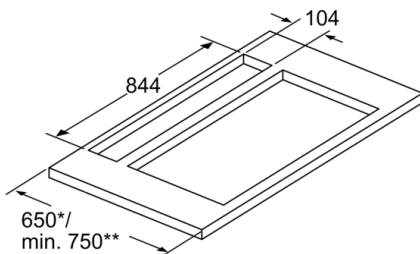
Afmeting in mm

Combinatie met gaskookplaat 90 cm



Gebruik met gaskookplaat alleen bij  
luchtafvoerbedrijf mogelijk.  
Maximaal totaal vermogen 13,7 kW.  
Maximaal vermogen wok 6 kW.  
Maximaal vermogen achterste kookzones  
in totaal 4,7 kW.

Afmeting in mm



Apparaat uitsluitend aan één zijde met een  
afstand van min. 50 mm naast een hoge  
kast of een wand installeren

\* 650 mm diepte alleen in combinatie met  
kleine kookzones.

\*\* min. 750 mm voor kookzones met  
500 mm uitsnedediepte. Afmeting in mm