

**Serie | 8, downdraft dampkap, 90 cm,
inox
DDA097G50**

C



- **Afzuigvermogen:** zorgt voor een optimaal keukenlucht-klimaat dankzij een vermogen van max. 710 m³/ uur.
- **LED-verlichting:** voor een optimale verlichting van het kookvlak met een uiterst laag energieverbruik.
- **Intensieve stand met reset:** na 9 standen met temperatuuraanduiding schakelt de dampkap automatisch terug over op normaal bedrijf.
- **Bijzonder stil:** krachtige prestaties met een laag geluidsniveau van slechts 47 dB.

Technische gegevens

Uitvoering :	Traditioneel
Keurmerken :	CE, VDE
Lengte elektriciteitsnoer (cm) :	150
Inbouwafmetingen :	652mm x 812mm x 113mm
Hoogte van het apparaat zonder luchtafvoerbuïs (mm) :	651
Nettogewicht (kg) :	35,061
Soort besturing :	Electronisch
Instelling afzuigvermogen :	4-standen + 1 intensief
Maximale afzuigcapaciteit (m3/h) :	530
Maximale luchtcirculatie intensiefstand (m3/h) :	680
Maximale luchtcirculatie (m3/h) :	500
Afzuigcapaciteit intensiefstand (m ³ /h) :	710
Aantal lampen :	1
Geluidsniveau (dB (A) re 1pW) :	65
Diameter luchtafvoer min/max (mm/mm) :	150
Materiaal vetfilter :	Aluminium wasbaar
EAN-code :	4242002941462
Aansluitwaarde (W) :	285
Minimale smeltveiligheid (A) :	10
Spanning (V) :	220-240
Frequentie (Hz) :	50
Type stekker :	Schuko-/Gardy. met aarding
Type installatie :	Inbouw

Optionele toebehoren

DHZ5376 : Actieve koolstoffilter



Serie | 8, downdraft dampkap, 90 cm, inox DDA097G50

Algemene informatie:

- Energie-efficiëntieklasse: C*
- Gemiddeld energieverbruik: 109.1 kWu/jaar*
- Ventilator-efficiëntieklasse: C*
- Verlichting-efficiëntieklasse: A*
- Vetfilter-efficiëntieklasse: D*
- Geluidsniveau bij normale werking: 65 dB*

Werking / Vermogen:

- Geschikt voor luchtafvoer of kringloopwerking
- Voor het functioneren in kringloopwerking, moet de dampkap aangepast worden met een actieve koolstoffilter (toebehooren)
- Luchtafvoer volgens DIN/EN 61591:
 - normale werking: 450 m³/u
 - intensiefstand: 710 m³/u

Comfort / Zekerheid:

- Elektronische bediening via TouchControl en LED-indicatie
- 4 vermogens, waarvan één intensiefstand
- Intensiefstand met automatische terugschakeling na 6 minuten
- Automatische naventilatie (15 minuten)
- Dubbele luchtstroom
- Geluidsniveau bij normale werking 450 m³/u: 47 dB (A) of 61 dB (A) re 1 pW volgens de norm DIN/EN 60704-2-13
- 2 metalen vetfilter(s), vaatwasbestendig
- Verlichting van het werkblad: 1 LED-module van 10 W

Design:

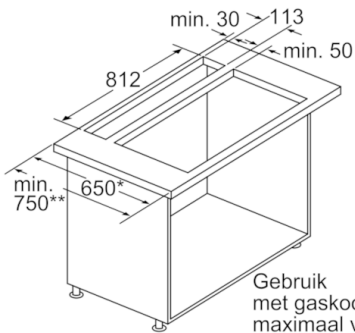
- Randafzuiging

Afmetingen:

- Aanbevolen diameter van het luchtafvoerkanaal voor een optimale werking van de dampkap: ø 150 mm
- Toestelafmetingen bij luchtafvoer (HxBxD): 651 - 1052 x 912 x 352 mm
- Toestelafmetingen bij kringloopwerking (HxBxD): 651 - 1052 x 912 x 352 mm
- Extensie hoogte 401 mm

**In overeenstemming met de EU-regulering N° 65/2014*

Serie | 8, downdraft dampkap, 90 cm, inox DDA097G50

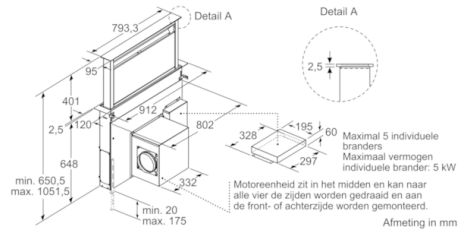


Gebruik met gaskookplaat: maximaal vermogen totaal 12,4 kW.

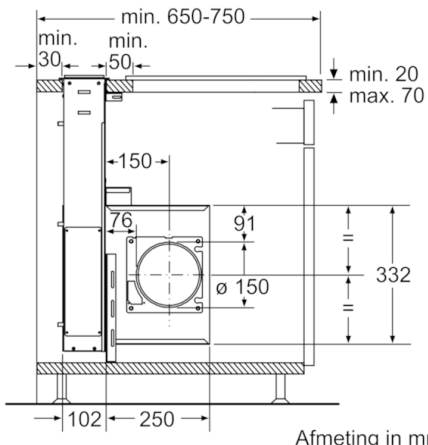
* 650 mm diepte alleen in combinatie met smalle kookzones.

** Min. 750 mm voor kookzones met 500 mm uitsparingsdiepte.

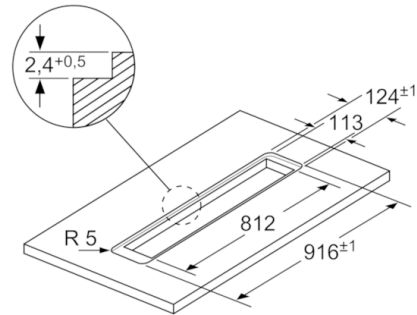
Afmeting in mm



Afmeting in mm



Afmeting in mm



Voor de vlakke inbouw in werkbladen van steen en graniet

Afmeting in mm