

## Serie 6, Geïntegreerde design dampkap, 90 cm, zwart glas DBB97AM60



**B**

## Perfect geïntegreerde dampkap voor optimaal gebruik van de ruimte in uw kast.

- **Intensieve stand:** verwijdert sterke kookgeuren bijzonder snel en doeltreffend.
- **Easy to clean:** dankzij zijn goed doordacht ontwerp, zoals de gladde oppervlakken, is de dampkap gemakkelijk te kuisen.
- **Glazen paneel met geïntegreerde TouchSelect:** een automatische detectie van de positie van het glazen paneel zet de dampkap en verlichting meteen in werking.
- **Perfecte integratie:** dankzij het design met vlakbouw-installatie, is de dampkap bijna onzichtbaar in een bovenkast.

DWZ0IT0P0	Regeneerebaar koolfilter (vervangning)
DWZ1IB6K1	Schachtverlenging 450-854 mm
DWZ1IB6N1	Schachtverlenging 187-360 mm
DWZ1IT1D1	Regeneerebaar recirculatieset
DWZ1IX1B6	CleanAir Plus koolfilter (vervangning)
DWZ1IX1C6	Cleanair Plus recirculatieset
DWZ6IB1B4	CleanAir standaard koolfilter (plafond)
DWZ6IB1I4	CleanAir standaard recirc.set

Uitvoering: .....	Built-in/Built-under
Lengte elektriciteits snoer: .....	130.0 cm
Inbouwafmetingen: .....	340mm x 860.0mm x 300mm mm
Minimum afstand boven een elektrische kookplaat: .....	430 mm
Minimum afstand boven een gaskookplaat: .....	650 mm
Nettogewicht: .....	14.0 kg
Soort besturing: .....	Elektronisch
Instelling afzuigvermogen: .....	3 standen + intensief
Maximale afzuigcapaciteit: .....	460 m <sup>3</sup> /h
Maximale luchtcirculatie intensiefstand: .....	652 m <sup>3</sup> /h
Maximale luchtcirculatie: .....	451 m <sup>3</sup> /h
Afzuigcapaciteit intensiefstand: .....	749 m <sup>3</sup> /h
Maximum Air flow: .....	460 m <sup>3</sup> /h
Aantal lampen: .....	3
Geluidsniveau: .....	63 dB(A) re 1pW
Diameter luchtafvoer min/max: .....	150 / 120 mm
Materiaal vetfilter: .....	Roestvrijstaal wasbaar
EAN-code: .....	4242005278206
Aansluitvermogen: .....	259 W
Spanning: .....	220-240 V
Frequentie: .....	50 Hz
Type stekker: .....	Schuko/Gardy-stekker met aarding
Type installatie: .....	Inbouw



## Serie 6, Geïntegreerde design dampkap, 90 cm, zwart glas DBB97AM60

### Perfect geïntegreerde dampkap voor optimaal gebruik van de ruimte in uw kast.

---

#### Algemene informatie

- Energie-efficiëntieklasse: B\*
- Gemiddeld energieverbruik: 64.7 kWu/jaar\*
- Ventilator-efficiëntieklasse: B\*
- Verlichting-efficiëntieklasse: A\*
- Vetfilter-efficiëntieklasse: B\*
- Geluidsniveau bij normale werking: 63 dB\*

#### Werking/Vermogen

- Voor inbouw in een 90 cm brede bovenkast
- Geschikt voor installatie in een bodemloze hangkast.
- Geschikt voor luchtafvoer of kringloopwerking
- Luchtafvoer volgens EN 61591:
  - max. normaalstand: 460 m<sup>3</sup>/u
  - intensiefstand: 749 m<sup>3</sup>/u
- Voor kringloopwerking zijn verschillende kits verkrijgbaar als optionele accessoires.

#### Comfort

- 4 vermogens, waarvan één intensiefstand
- Intensiefstand met automatische terugschakeling na 6 minuten
- Elektronische bediening via TouchSelect en LED-indicatie
- Glasscherm met TouchSelect voor eenvoudige bediening en betere dampopvang.
- De ventilator en het licht gaan automatisch aan en uit bij het openen en sluiten van het glasscherm.
- Het licht kan ook onafhankelijk worden in- of uitgeschakeld wanneer het glasscherm gesloten is, door snel met de hand op het bedieningsgebied te drukken, door quick hand touch op het bedieningsgebied.
- Geluidsniveau volgens de norm EN 60704-2-13 bij luchtafvoer:
  - Max. normale werking: 63 dB(A) re 1 pW
  - Intensiefstand: 73 dB(A) re 1 pW
- Compact design voor meer opbergruimte op de dampkap (tot 10 kg opbergruimte per kant).
- 2 Metalen vetfilter(s), vaatwasbestendig
- 3 x 2 W LED
- Softlight
- Kleurtemperatuur: 3500 K
- Verlichting intensiteit: 517 lux
- Gemakkelijk te reinigen gladde oppervlakken en materialen.

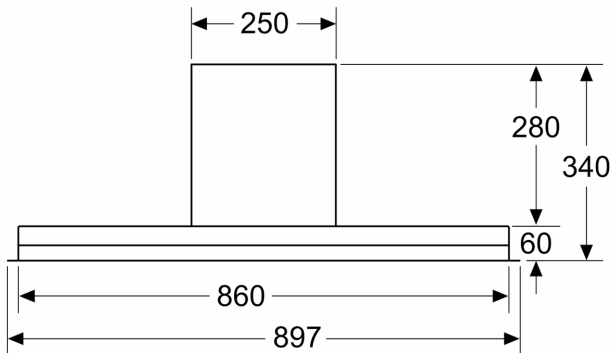
#### Technische specificaties

- Aanbevolen diameter afvoerkanaal Ø 150 mm (Ø 120 mm bijgeleverd)
- Toestelafmetingen (HxBxD): 340 x 897 x 298 mm
- Inbouwafmetingen (HxBxD): 340 x 860 x 300 mm
- met terugslagklep

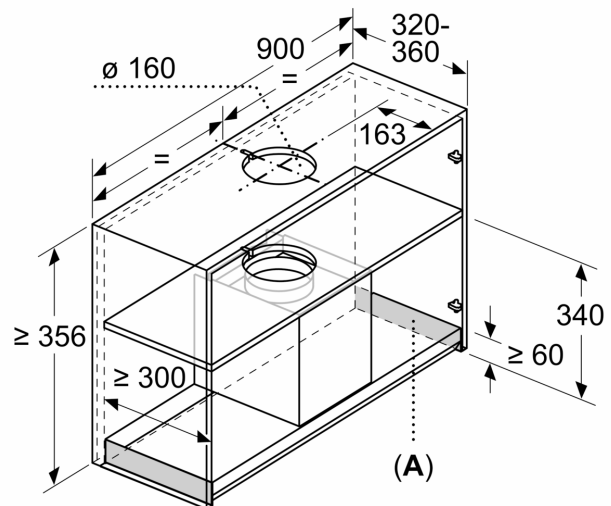
\*In overeenstemming met de EU-regulering N° 65/2014

**Serie 6, Geïntegreerde design  
dampkap, 90 cm, zwart glas  
DBB97AM60**

Afmeting in mm  
**Vooraanzicht**

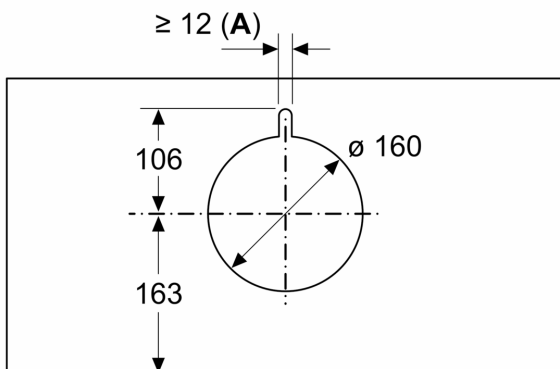


Afmeting in mm  
**Inbouwvoorbeeld**



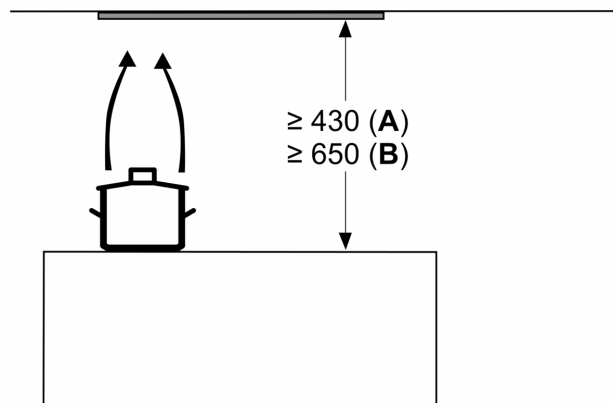
**A:** Zone zonder scharnieren

Afmeting in mm



**A:** Kabeldoorvoer

Afmeting in mm



vanaf bovenkant pannendrager  
**A:** Elektrisch min. 430  
**B:** Gas min. 650

Afmeting in mm  
Zijaanzicht

