

Serie 6, Geïntegreerde design dampkap, 60 cm, zwart glas DBB67AM60



B

Perfect geïntegreerde dampkap voor optimaal gebruik van de ruimte in uw kast.

- **Intensieve stand:** verwijdert sterke kookgeuren bijzonder snel en doeltreffend.
- **Easy to clean:** dankzij zijn goed doordacht ontwerp, zoals de gladde oppervlakken, is de dampkap gemakkelijk te kuisen.
- **Glazen paneel met geïntegreerde TouchSelect:** een automatische detectie van de positie van het glazen paneel zet de dampkap en verlichting meteen in werking.
- **Perfecte integratie:** dankzij het design met vlakbouw-installatie, is de dampkap bijna onzichtbaar in een bovenkast.

DWZ0IT0P0	Regeneerbaar koolfilter (vervangning)
DWZ1IB6K1	Schachtverlenging 450-854 mm
DWZ1IB6N1	Schachtverlenging 187-360 mm
DWZ1IT1D1	Regeneerbaar recirculatieset
DWZ1IX1B6	CleanAir Plus koolfilter (vervangning)
DWZ1IX1C6	Cleanair Plus recirculatieset
DWZ6IB1B4	CleanAir standaard koolfilter (plafond)
DWZ6IB1I4	CleanAir standaard recirc.set

Uitvoering:	Built-in/Built-under
Lengte elektriciteits snoer:	130.0 cm
Inbouwafmetingen:	340mm x 560.0mm x 300mm mm
Minimum afstand boven een elektrische kookplaat:	430 mm
Minimum afstand boven een gaskookplaat:	650 mm
Nettogewicht:	11.7 kg
Soort besturing:	Elektronisch
Instelling afzuigvermogen:	3 standen + intensief
Maximale afzuigcapaciteit:	460 m ³ /h
Maximale luchtcirculatie intensiefstand:	652 m ³ /h
Maximale luchtcirculatie:	451 m ³ /h
Afzuigcapaciteit intensiefstand:	749 m ³ /h
Maximum Air flow:	460 m ³ /h
Aantal lampen:	2
Geluidsniveau:	63 dB(A) re 1pW
Diameter luchtafvoer min/max:	120 / 150 mm
Materiaal vetfilter:	Roestvrijstaal wasbaar
EAN-code:	4242005297931
Aansluitvermogen:	256 W
Spanning:	220-240 V
Frequentie:	50 Hz
Type stekker:	Schuko/Gardy-stekker met aarding
Type installatie:	Inbouw



4 242005 297931

Serie 6, Geïntegreerde design dampkap, 60 cm, zwart glas DBB67AM60

Perfect geïntegreerde dampkap voor optimaal gebruik van de ruimte in uw kast.

Algemene informatie

- Energie-efficiëntieklasse: B*
- Gemiddeld energieverbruik: 62.7 kWu/jaar*
- Ventilator-efficiëntieklasse: B*
- Verlichting-efficiëntieklasse: A*
- Vetfilter-efficiëntieklasse: B*
- Geluidsniveau bij normale werking: 63 dB*

Werking/Vermogen

- Telescopische dampkap: inbouwbaar in een hangkast van 60 cm
- Geschikt voor installatie in een bodemloze hangkast.
- Geschikt voor luchtafvoer of kringloopwerking
- Luchtafvoer volgens EN 61591:
 - max. normaalstand: 460 m³/u
 - intensiefstand: 749 m³/u
- Voor kringloopwerking zijn verschillende kits verkrijgbaar als optionele accessoires.

Comfort

- 4 vermogens, waarvan één intensiefstand
- Intensiefstand met automatische terugschakeling na 6 minuten
- Elektronische bediening via TouchSelect en LED-indicatie
- Glasscherf met TouchSelect voor eenvoudige bediening en betere dampopvang.
- De ventilator en het licht gaan automatisch aan en uit bij het openen en sluiten van het glasscherf.
- Het licht kan ook onafhankelijk worden in- of uitgeschakeld wanneer het glasscherf gesloten is, door snel met de hand op het bedieningsgebied te drukken, door quick hand touch op het bedieningsgebied.
- Geluidsniveau volgens de norm EN 60704-2-13 bij luchtafvoer:
 - Max. normale werking: 63 dB(A) re 1 pW
 - Intensiefstand: 73 dB(A) re 1 pW
- Compact design voor meer opbergruimte op de dampkap (tot 10 kg opbergruimte per kant).
- 2 Metalen vetfilter(s), vaatwasbestendig
- 2 x 2 W LED
- Softlight
- Kleurtemperatuur: 3500 K
- Verlichting intensiteit: 451 lux
- Gemakkelijk te reinigen gladde oppervlakken en materialen.

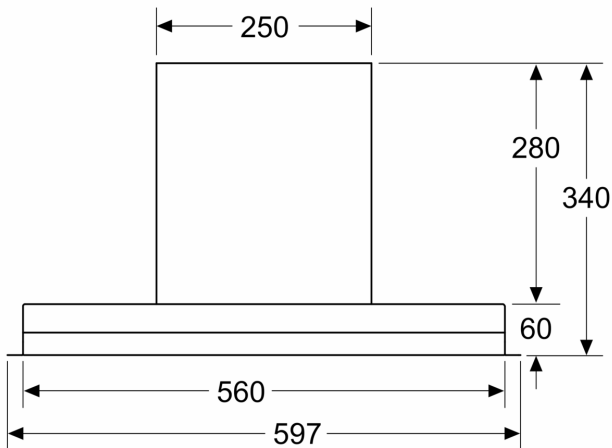
Technische specificaties

- Aanbevolen diameter afvoerkanaal Ø 150 mm (Ø 120 mm bijgeleverd)
- Toestelafmetingen (HxBxD): 340 x 597 x 298 mm
- Inbouwafmetingen (HxBxD): 340 x 560 x 300 mm
- met terugslagklep

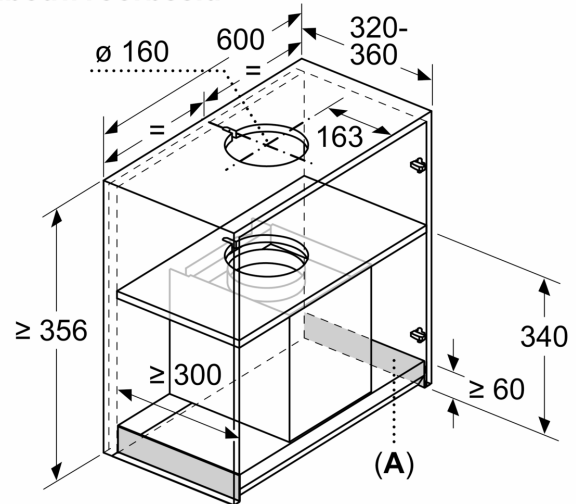
*In overeenstemming met de EU-regulering N° 65/2014

**Serie 6, Geïntegreerde design
dampkap, 60 cm, zwart glas
DBB67AM60**

Afmeting in mm
Vooraanzicht

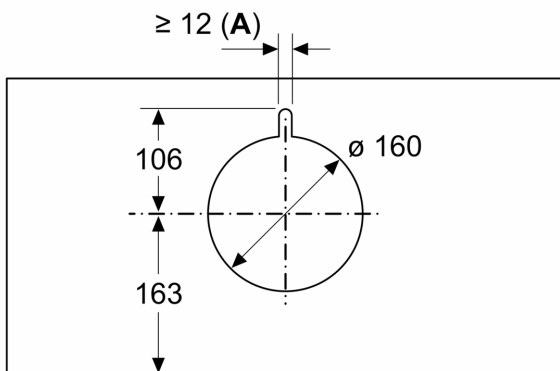


Afmeting in mm
Inbouwvoorbeeld



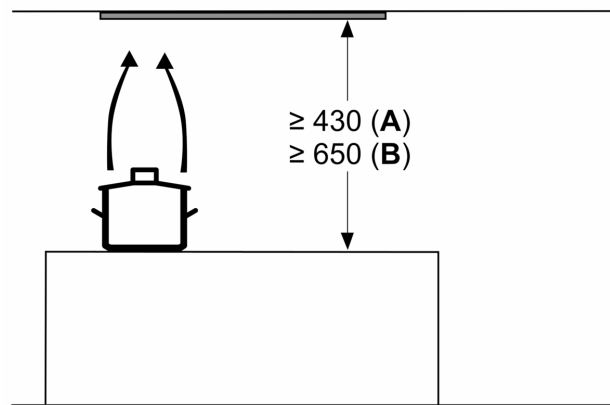
A: Zone zonder scharnieren

Afmeting in mm



A: Kabeldoorvoer

Afmeting in mm



vanaf bovenkant pannendrager
A: Elektrisch min. 430
B: Gas min. 650

Afmeting in mm
Zijaanzicht

