

## Serie 4, Geïntegreerde design dampkap, 60 cm, helder glas DBB66AF50



A

## Perfect geïntegreerde dampkap voor optimaal gebruik van de ruimte in uw kast.

Uitvoering: ..... Built-in/Built-under  
 Lengte elektriciteits snoer: ..... 150.0 cm  
 Inbouwafmetingen: ..... 356mm x 562.0mm x 310mm mm  
 Minimum afstand boven een elektrische kookplaat: ..... 500 mm  
 Minimum afstand boven een gaskookplaat: ..... 650 mm  
 Nettogewicht: ..... 9.3 kg  
 Soort besturing: ..... Mechanisch  
 Instelling afzuigvermogen: ..... 3 standen  
 Maximale afzuigcapaciteit: ..... 620 m<sup>3</sup>/h  
 Maximale luchtcirculatie: ..... 594 m<sup>3</sup>/h  
 Maximum Air flow: ..... 620 m<sup>3</sup>/h  
 Aantal lampen: ..... 2  
 Geluidsniveau: ..... 70 dB(A) re 1pW  
 Diameter luchtafvoer min/max: ..... 150 mm  
 Materiaal vetfilter: ..... Aluminium wasbaar  
 EAN-code: ..... 4242005163670  
 Aansluitvermogen: ..... 255 W  
 Spanning: ..... 220-240 V  
 Frequentie: ..... 50; 60 Hz  
 Type stekker: ..... Europese stekker 16A/250V  
 Type installatie: ..... Inbouw

DWZ0IB0U0 Recirculatieset  
 DWZ0IB5G0 Schachtverlening 120 mm  
 DWZ1IX1C6 Cleanair Plus recirculatieset  
 DWZ0IT0P0 Regeneerebaar koolfilter (vervanging)  
 DWZ1IT1D1 Regeneerebaar recirculatieset  
 DWZ1IX1B6 CleanAir Plus koolfilter (vervanging)  
 DWZ0IB5N0 Schachtverlening 187-360 mm  
 DWZ0IM0A0 Koolfilter (vervanging)



## Serie 4, Geïntegreerde design dampkap, 60 cm, helder glas DBB66AF50

### Perfect geïntegreerde dampkap voor optimaal gebruik van de ruimte in uw kast.

---

- 60 cm

#### Algemene informatie:

- Energie-efficiëntieklasse: A\*
- Gemiddeld energieverbruik: 56.5 kWu/jaar\*
- Ventilator-efficiëntieklasse: A\*
- Verlichting-efficiëntieklasse: A\*
- Vefilter-efficiëntieklasse: C\*
- Geluidsniveau bij normale werking: 70 dB\*

#### Werking / Vermogen:

- Geschikt voor luchtafvoer of kringloopwerking
- Bij kringloopwerking is een standaard starterset of CleanAir Plus starterset (in optie) nodig
- Telescopische dampkap: inbouwbaar in een hangkast van 60 cm
- Max. afzuigcapaciteit: 620 m<sup>3</sup>/u

#### Comfort / Zekerheid:

- 3 vermogensstanden
- draaiknop, verzinkbaar
- Geluidsniveau volgens de norm EN 60704-2-13 bij luchtafvoer en max. normaalstand: 70 dB(A) re 1 pW
- 1 Metalen vefilter(s), vaatwasbestendig
- Verlichting van het werkblad: 2 x LED 2,5W
- Kleurtemperatuur: 3500 K

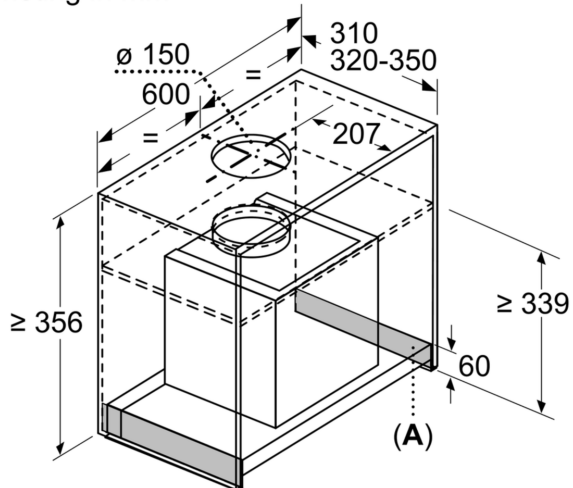
#### Afmetingen:

- Toestelafmetingen (HxBxD): 356 x 594 x 310 mm
- Inbouwafmetingen (HxBxD): 356 x 562 x 310 mm
- Aanbevolen diameter van het luchtafvoerkanaal voor een optimale werking van de dampkap: ø 150 mm
- met terugslagklep

\*In overeenstemming met de EU-regulering N° 65/2014

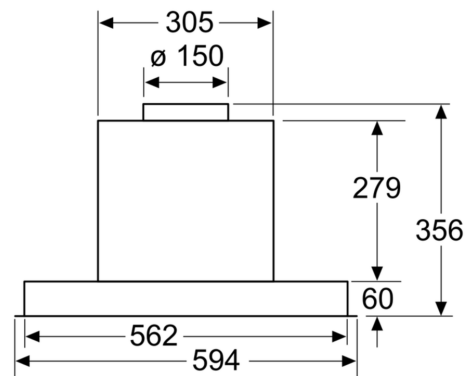
**Serie 4, Geïntegreerde design  
dampkap, 60 cm, helder glas  
DBB66AF50**

Afmeting in mm



A: Bereik zonder scharnieren

Afmeting in mm  
Vooraanzicht



Afmeting in mm  
Zijaanzicht

