

**Serie | 8, Inbouw oven met stoom
functie compact, inox
CRG656BS3**

A+



Toebehoren geïntegreerd

1 x Combi rooster
1 x Universele braadslede

Optionele toebehoren

HEZ327000 : Broodbaksteen
HEZ617000 : Pizzavorm
HEZ625071 : Braadplaat
HEZ631010 :
HEZ631070 :
HEZ632010 :
HEZ632070 :
HEZ634000 :
HEZ638108 : Telescopisch uittreksysteem op 1 niveau
HEZ660050 : decorstrip zwart (bedekt onderkant oven)
HEZ660060 : Decorlijst zwart

**De compacte VarioSteam oven met
PerfectBake, PerfectRoast en AddedSteam:
voor perfecte gerechten krokant buiten en
sappig binnenin - automatisch.**

- **Assist:** automatische regeling van de optimale warmte, temperatuur en tijd voor ontelbare gerechten.
- **TFT TouchScreen bediening:** makkelijk gebruik dankzij de controle ring met klare tekst en beelden.
- **Energie-efficiëntieklasse A+:** de beste bakresultaten met laag energieverbruik.
- **Klapdeur met SoftOpen en SoftClose:** de ovendeur opent en sluit bijzonder stil en zacht.

Technische gegevens

Frontkleur / -materiaal :	inox
Uitvoering :	Inbouw
Integreerbaar reinigingssysteem :	Geheel katalytisch
Inbouwafmetingen :	450-455 x 560-568 x 550
Afmetingen van het toestel (mm) :	455 x 594 x 548
Afmetingen inclusief verpakking hxbxd (mm) :	520 x 710 x 650
Materiaal bedieningspaneel :	roestvrij staal
Deurmateriaal :	Glas
Nettogewicht (kg) :	32,614
Bruikbare inhoud :	47
Ovenfuncties :	, 4D hot air,
Boven- en onderwarmte, Circulatiegrill, Grill kleine oppervlakte, Grootvlakgrill, hetelucht Eco, langzaam garen, Onderwarmte, Ontdooistand, Pizzastand, Voorverwarmen, Warmhouden	
Materiaal van de ovenruimte :	Geëmailleerd
Temperatuurregeling :	Electronisch
Aantal interne verlichting :	1
Keurmerken :	CE, VDE
Lengte elektriciteitsnoer (cm) :	150
EAN-code :	4242002833651
Aantal ovenruimtes - (2010/30/EU) :	1
Energie-efficiëntieklasse (2010/30/EG) :	A+
Energy consumption per cycle conventional (2010/30/EC) :	0,73
Energy consumption per cycle forced air convection (2010/30/EC) :	0,61
Energie-efficiëntie-index (2010/30/EU) :	81,3
Aansluitwaarde (W) :	3300
Minimale smeltveiligheid (A) :	16
Spanning (V) :	220-240
Frequentie (Hz) :	50; 60
Type stekker :	Schuko-/Gardy. met aarding



4 242002 833651

Serie | 8, Inbouw oven met stoom functie compact, inox CRG656BS3

De compacte VarioSteam oven met PerfectBake, PerfectRoast en AddedSteam: voor perfecte gerechten krokant buiten en sappig binnenin - automatisch.

- Energie-efficiëntieklasse: A+

Reiniging:

- EcoClean-uitrusting: achterwand, zijwanden, plafond
- ecoClean reinigingssysteem
- Volledig glazen binnendeur

Oventype / verwarmingswijze:

- Compacte bakoven met 13 verwarmingswijzen: 4D warme lucht, Warme lucht ECO, Boven-/ onderwarmte, Boven-/ onderwarmte ECO, Geventileerde infraroodgrill, Grote grill, Kleine grill, Pizzastand, Onderwarmte, Langzaam garen, Ontdooien, Voorverwarmen, Warmhouden
- Bijkomende verwarmingswijzen met stoom: Regenereren, Rijzen van deeg
- Temperatuurregeling: 30 °C - 300 °C
- Volume binnenruimte: 47 l

Comfort / Zekerheid:

- 3 x 2,5" TFT grafische kleurendisplay met DirectTouch-functie
- Temperatuurvoorstel
Actuele temperatuur aanduiding
Weergave opwarming
Sabbath functie
- Extra functies:
Ontkalkingsprogramma
Droogfunctie
- Klapdeur, Oven met SoftClose deur, gedempt openen en sluiten
- Assist: ondersteunend systeem voor perfecte kookresultaten
- Elektronische klok
- Automatisch snel voorverwarmen
- Halogeenverlichting, Uitschakelbare ovenverlichting
- Waterreservoir, inhoud: 1 l
- Aanduiding leeg waterreservoir
- Dampgenerator buiten de ovenruimte
- Koelventilator
- Kinderbeveiliging
Veiligheidsuitschakeling
Aanduiding van de restwarmte
Start-/Stoptoets
Deurcontactschakelaar

Inhangrooster / Uittreksysteem:

- Ovenruimte met inhangrooster - telescopisch uittreksysteem achteraf uit te rusten

Design:

- Intuïtieve bedieningsring
- Binnenruimte in Binnendeur in antraciet email

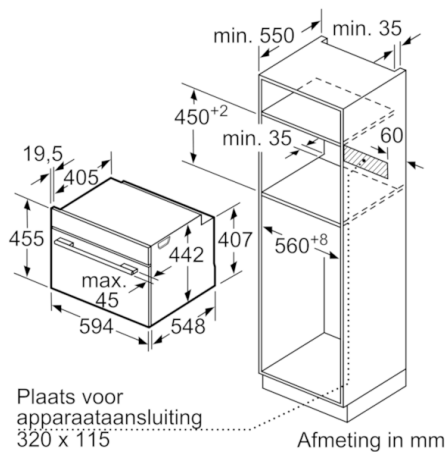
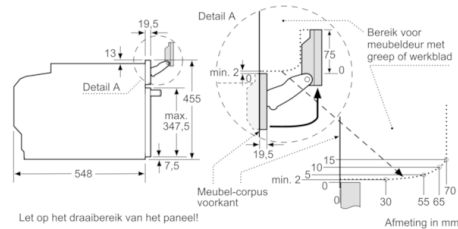
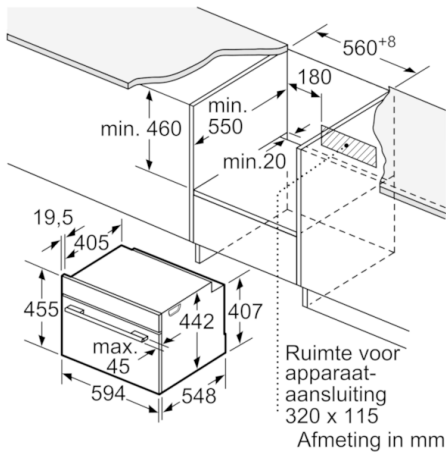
Toebehoren:

- 1 x Combi rooster, 1 x Universele braadslede

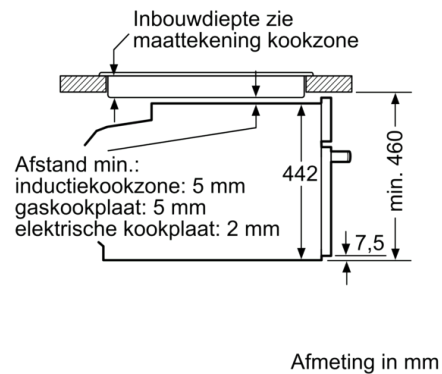
Technische informatie:

- Energie-efficiëntieklasse: A+
- Lengte aansluitkabel: 150 cm
- Totale aansluitwaarde: 3.3 kW
- Afmetingen toestel (HxBxD): 455 x 594 x 548 mm
- Inbouwafmetingen (HxBxD): 450-455 x 560-568 x 550 mm

Serie | 8, Inbouw oven met stoom functie compact, inox CRG656BS3



Inbouw met één kookzone.



Wordt het compacte apparaat onder een kookzone ingebouwd, dan moet rekening gehouden worden met de volgende werkblad-dikte (eventueel incl. onderconstructie).

Kookzone-type	min. werkblad-dikte	
	opgebouwd	vlak
Inductiekookzone	42 mm	43 mm
Volledige oppervlak-inductiekookzone	52 mm	53 mm
gaskookplaat	32 mm	43 mm
elektrische kookplaat	32 mm	35 mm