

**Serie 6, Inbouw microgolfoven met stoom functie compact, 60 x 45 cm, Inox
COA565GS0**



Toebehoren geïntegreerd

1 x rooster, 1 x Glazen braadslede

Optionele toebehoren

HEZ915003 Glazen braadpan

Microgolfoven met stoomfunctie: voor het snel bereiden, ontdooien en opwarmen van gerechten.

- **AutoPilot15:** Elk gerecht is een succes dankzij 15 automatische programma's.
- **Bediening met wit LCD-display:** gemakkelijk in gebruik dankzij directe toegang tot alle functies, temperatuurinstellingen en met temperatuurindicatie.
- **2 Verzinkbare draaiknoppen:** hierdoor is het bedieningspaneel eenvoudig schoon te maken.
- **Roestvrijstalen binnenruimte:** gemakkelijk schoon te maken dankzij het gladde oppervlak en de ronde randen.

Technische gegevens

Type magnetron: Alleen magnetron
 Soort besturing: Elektronisch
 Afmetingen van het toestel: 455 x 594 x 545 mm
 Afmetingen van het toestel met verpakking: ..236.0 x 432.0 x 350 mm
 Lengte elektriciteits snoer: 150.0 cm
 Nettogewicht: 35.1 kg
 Brutogewicht: 38.8 kg
 EAN-code: 4242005035434
 Maximaal magnetronvermogen: 1000 W
 Aansluitvermogen: 3100 W
 Minimale smeltveiligheid: 16 A
 Spanning: 220-240 V
 Frequentie: 50 Hz
 Type stekker: Schuko/Gardy-stekker met aarding
 Meegeleverde toebehoren: 1 x rooster, 1 x Glazen braadslede



Serie 6, Inbouw microgolfoven met stoom functie compact, 60 x 45 cm, Inox COA565GS0

Microgolfoven met stoomfunctie: voor het snel bereiden, ontdooien en opwarmen van gerechten.

- Inbouw mogelijk in een kolomkast

Afmetingen:

- Afmetingen toestel (HxBxD): 455 x 594 x 545 mm
- Inbouwafmetingen (HxBxD): 450-452 x 560-568 x 550 mm
- Voor afmetingen en inbouwmaten van dit apparaat aub de maatschetsen aanhouden

Type microgolfoven en verwarmingswijzen:

- Compacte magnetron met stoom met de verwarmingswijzen: Microgolf, Stomen, Grote grill, Kleine grill
- 5 Microgolf vermogens: 90 W, 180 W, 360 W, 600 W, 1000 W
- Intelligente Inverter technologie: het max. vermogen wordt tot 600 Watt gereguleerd bij langdurig gebruik
- Grill van 2 kW
- Vermogens van de microgolfoven combineerbaar met de grill: 90 W, 180 W, 360 W, 600 W
- Alle verwarmingswijzen zijn apart of in combinatie met elkaar te gebruiken.
- Drie verschillende stoomniveaus beschikbaar
- Volume van de binnenruimte: 36 l

Design:

- Binnenruimte in inox

Reiniging:

- Cleaning Assistance (hydrolyse reiniging)
- Ontkalkingsprogramma

Comfort :

- Bediening met LCD display
- Elektronische klok
- Bediening met draaiknop, Verzinkbare draaiknoppen, TouchControl bediening, Snelstarttoets
- Eenvoudig gebruikconcept
- AutoPilot: 15 automatische programma's
- 4 ontdooi- en 11 kookprogramma's
- Snel voorverwarmen
- LED-verlichting
- Waterreservoir, inhoud: 0.8 l
- Dampgenerator buiten de ovenruimte
- Automatische watertankherkenning
- Klapdeur
- Staafhandgreep
- Touch bediening

Toebehoren:

- 1 x M**0220, 1 x rooster, 1 x Glazen braadslede

Milieu / Zekerheid:

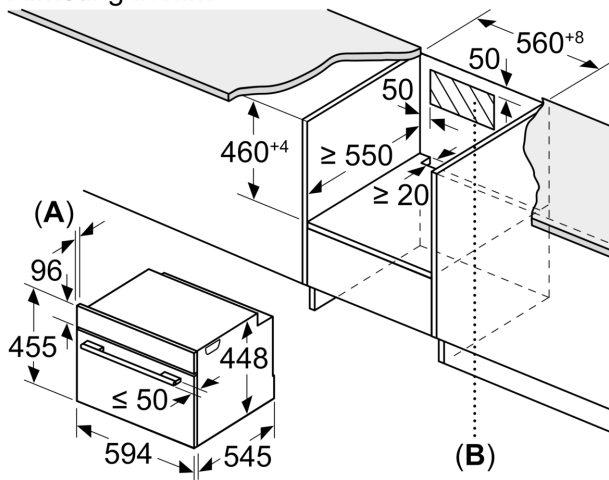
- Kinderbeveiliging
- Veiligheidsuitschakeling Start knop Deurcontactschakelaar
- Koelventilator

Technische informatie:

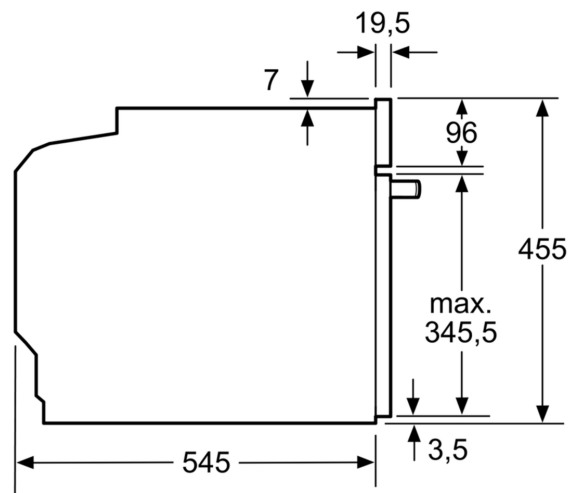
- Lengte aansluitkabel: 150 cm
- Totale aansluitwaarde: 3.1 kW
- Nominale spanning: 220 - 240 V

**Serie 6, Inbouw microgolfoven met stoom functie compact, 60 x 45 cm, Inox
COA565GS0**

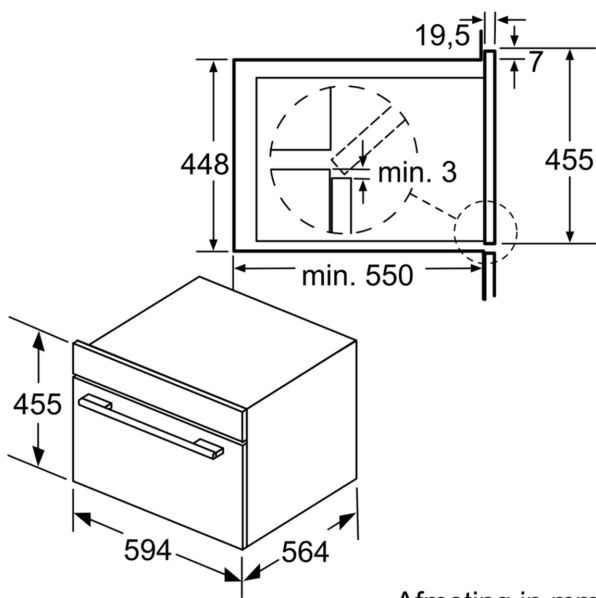
Afmeting in mm



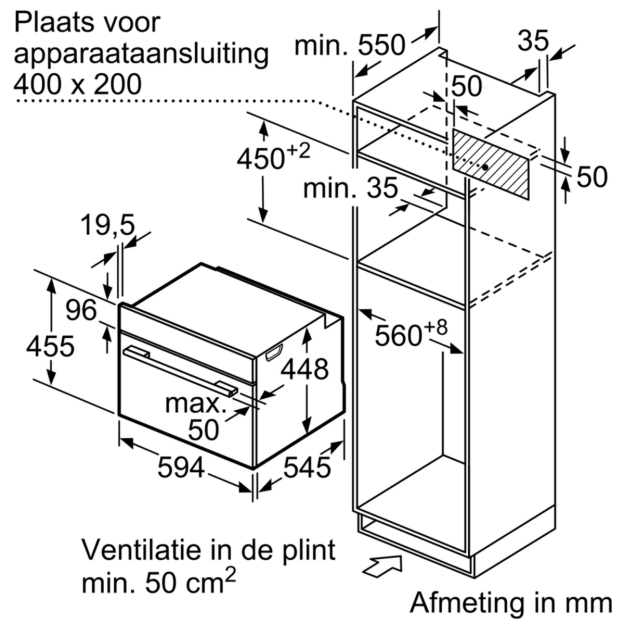
A: 19,5
B: Ruimte voor apparaataansluiting 400 x 200



Afmeting in mm



Afmeting in mm



Afmeting in mm