

**Serie | 8, Inbouw stoomoven, 60 x 45 cm, inox
CDG634BS1**



De compacte stoomoven: voor een zachte bereiding van het eten die aroma en vitamines behoudt.

Technische gegevens

| | |
|--|----------------------------|
| Frontkleur / -materiaal : | inox |
| Uitvoering : | Inbouw |
| Inbouwfmetingen : | 450-455 x 560-568 x 550 |
| Afmetingen inclusief verpakking hxbxd (mm) : | 520 x 650 x 710 |
| Materiaal bedieningspaneel : | roestvrij staal |
| Deurmateriaal : | Glas |
| Nettogewicht (kg) : | 24,523 |
| Keurmerken : | CE, VDE |
| Lengte elektriciteitsnoer (cm) : | 150 |
| EAN-code : | 4242002789132 |
| Aansluitwaarde (W) : | 1750 |
| Minimale smeltveiligheid (A) : | 10 |
| Spanning (V) : | 220-240 |
| Frequentie (Hz) : | 60; 50 |
| Type stekker : | Schuko-/Gardy. met aarding |
| Keurmerken : | CE, VDE |

Toebehoren geïntegreerd

1 x Stoomreservoir met gaatjes
formaat L
1 x Stoomreservoir zonder gaatjes
formaat L
1 x Spons

Optionele toebehoren

HEZ36D163 : Stoomovenpan S zonder gaatjes
HEZ36D163G : Stoomovenpan S met gaatjes
HEZ660050 : decorstrip zwart (bedekt onderkant oven)
HEZ660060 : Decorlijst zwart



4 242002 789132

Serie | 8, Inbouw stoomoven, 60 x 45 cm, inox CDG634BS1

De compacte stoomoven: voor een zachte bereiding van het eten die aroma en vitamines behoudt.

Technische informatie:

- Lengte aansluitkabel: 150 cm
- Totale aansluitwaarde: 1.75 kW
- Afmetingen toestel (HxBxD): 455 x 594 x 548 mm
- Inbouwafmetingen (HxBxD): 450-455 x 560-568 x 550 mm

Reiniging:

- Volledig glazen binnendeur

Oventype / verwarmingswijzen:

- Compacte stoomoven met 4 verwarmingswijzen: Stomen, Regenereren, Rijzen van deeg, Ontdooien
- Temperatuurregeling: 30 °C - 100 °C
- Volume binnenruimte: 38 l

Comfort :

- 2,5" TFT kleur- en tekstdisplay met TouchControl toetsen
- Temperatuurvoorstel
 - Actuele temperatuuraanduiding
 - Aanduiding van de voorverwarming
 - AutoPilot
- Extra functies:
 - Ontkalkingsprogramma
 - Automatische kookpuntdetectie
- Klapdeur, Oven met SoftClose deur, gedempt openen en sluiten
- AutoPilot: ondersteunend systeem voor perfecte kookresultaten
- 20 automatische programma's
- Elektronische klok
- Binnenverlichting, Uitschakelbare ovenverlichting
- Waterreservoir, inhoud: 1,3 l
- Indicatie voor lege waterreservoir
- Dampgenerator in de binnenruimte
- Koelventilator
- Kinderbeveiliging
 - Veiligheidsuitschakeling
 - Start knop
 - Deurcontactschakelaar

Inhangrooster / Uittreksysteem:

- Ovenruimte met inhangrooster - telescopisch uittreksysteem niet achteraf uit te rusten

Design:

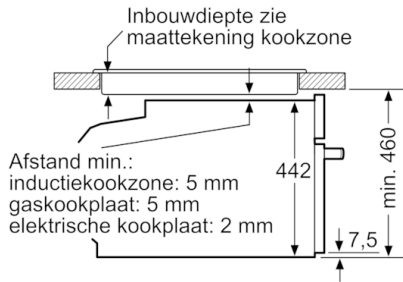
- Intuïtieve bedieningsring
- Binnenruimte in inox

Toebehoren:

- 1 x Stoomreservoir met gaatjes, formaat L, 1 x Stoomreservoir zonder gaatjes, formaat L, 1 x Spons

Serie | 8, Inbouw stoomoven, 60 x 45 cm, inox CDG634BS1

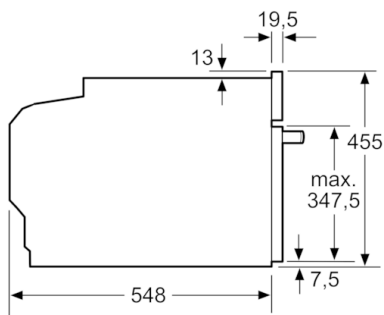
Inbouw met één kookzone.



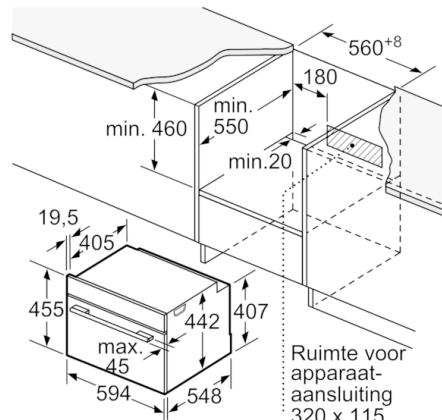
Afmeting in mm

Wordt het compacte apparaat onder een kookzone ingebouwd, dan moet rekening gehouden worden met de volgende werkbladdikte (eventueel incl. onderconstructie).

| Kookzone-type | min. werkbladdikte | |
|--------------------------------------|--------------------|-------|
| | opgebouwd | vlak |
| Inductiekookzone | 42 mm | 43 mm |
| Volledige oppervlak-inductiekookzone | 52 mm | 53 mm |
| gaskookplaat | 32 mm | 43 mm |
| elektrische kookplaat | 32 mm | 35 mm |



Afmeting in mm



Afmeting in mm

